

**KLBU 4-13.5 RC TS35**

**Weidmüller Interface GmbH & Co. KG**

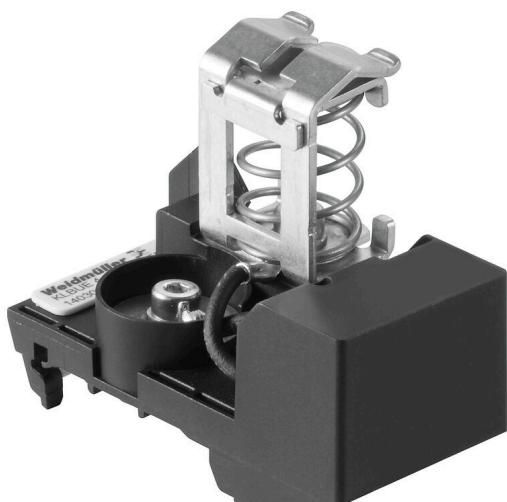
Klingenbergstraße 26

D-32758 Detmold

Germany

www.weidmueller.com

**Изображение изделия**



Наш широкий ассортимент соединителей экрана типа KLBÜ позволяет обеспечить гибкое и саморегулирующееся присоединение экранов и бесперебойную работу установок.

**Основные данные для заказа**

Версия	Зажимная скоба, Зажимная скоба для подсоединения экрана, PA 66 GF 30
Заказ №	<a href="#">1403090000</a>
Тип	KLBU 4-13.5 RC TS35
GTIN (EAN)	4050118205206
Кол.	1 Штука

**KLBUE 4-13.5 RC TS35**

**Weidmüller Interface GmbH & Co. KG**  
Klingenbergstraße 26  
D-32758 Detmold  
Germany

www.weidmueller.com

**Технические данные**

**Сертификаты**

ROHS Соответствовать

**Размеры и массы**

Глубина	55.6 mm	Глубина (дюймов)	2.189 inch
Высота	67.5 mm	Высота (в дюймах)	2.6575 inch
Ширина	37.5 mm	Ширина (в дюймах)	1.4764 inch
Масса нетто	81.8 g		

**Температуры**

Температура хранения	-25 °C...55 °C	Температура окружающей среды	-5 °C...40 °C
Температура при длительном использовании, мин.	-25 °C	Температура при длительном использовании, макс.	105 °C

**Экологическое соответствие изделия**

Состояние соответствия RoHS	Соответствует с исключением		
Исключение из RoHS (если применимо/известно)	6c		
REACH SVHC	Lead 7439-92-1		
SCIP	6fc8563f-82a2-46cf-b3da-0e2c7ddd4382		

**Дополнительные технические данные**

Указание по установке	Непосредственный монтаж	Проверенное на взрывозащищенность	Нет
Вид монтажа	зафиксированный		

**Общие сведения**

Указание по установке	Непосредственный монтаж	Укомплектованная монтажная рейка	TS 35
-----------------------	-------------------------	----------------------------------	-------

**Параметры системы**

Исполнение	для подсоединения экрана, С резистором	Требуется концевая пластина	Нет
Укомплектованная монтажная рейка	TS 35		

**Расчетные данные**

Расчетное сечение	10 mm <sup>2</sup>	Номинальное напряжение	230 V
-------------------	--------------------	------------------------	-------

**Характеристики материала**

Основной материал	PA 66 GF 30	Цветовой код	черный, серебристо-серый
Класс пожаростойкости UL 94	V-0		

**Зажимаемые провода (расчетное соединение)**

Длина зачистки изоляции	24.3 mm	Вид соединения	Пружинное соединение
Количество соединений	1	Диаметр кабеля, макс.	13.5 mm

**KLBUE 4-13.5 RC TS35**

**Weidmüller Interface GmbH & Co. KG**

Klingenbergstraße 26

D-32758 Detmold

Germany

[www.weidmueller.com](http://www.weidmueller.com)

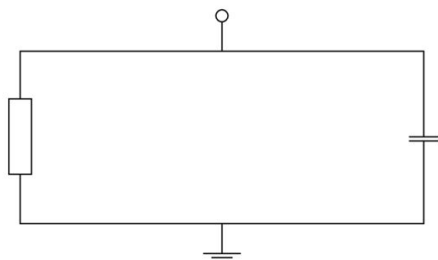
**Технические данные**

Диаметр кабеля, мин.	4 mm	Сечение подключаемого провода, скрученный, макс.	13.5 mm <sup>2</sup>
Сечение подключаемого провода, скрученный, мин.	4 mm <sup>2</sup>		

**Классификации**

ETIM 8.0	EC002020	ETIM 9.0	EC002020
ETIM 10.0	EC002020	ECLASS 14.0	27-25-01-20
ECLASS 15.0	27-25-01-20		

**Изображения**



## KLBUE 4-13.5 RC TS35

**Weidmüller Interface GmbH & Co. KG**  
Klingenbergstraße 26  
D-32758 Detmold  
Germany

www.weidmueller.com

### Аксессуары

#### Сталь



Стальные DIN-рейки являются самыми распространенными на рынке. Среди металлических реек DIN они имеют самую низкую защиту от короткого замыкания, аналогичную защите нержавеющей стали.

#### Основные данные для заказа

Тип	TS 35X7.5 2M/ST/ZN	Версия
Заказ №	<a href="#">0383400000</a>	Клеммная рейка, Аксессуар, Сталь, с гальваническим цинковым покрытием и пассивированный, Ширина: 2000 мм, Высота: 35 мм, Глубина: 7.5 мм
GTIN (EAN)	4008190088026	
Кол.	40 М	
Тип	TS 35X7.5/LL 2M/ST/ZN	Версия
Заказ №	<a href="#">0514500000</a>	Клеммная рейка, Аксессуар, Сталь, с гальваническим цинковым покрытием и пассивированный, Ширина: 2000 мм, Высота: 35 мм, Глубина: 7.5 мм
GTIN (EAN)	4008190046019	
Кол.	40 М	
Тип	TS 35X15/2.3 2M/ST/ZN	Версия
Заказ №	<a href="#">0498000000</a>	Клеммная рейка, Аксессуар, Сталь, с гальваническим цинковым покрытием и пассивированный, Ширина: 2000 мм, Высота: 35 мм, Глубина: 15 мм
GTIN (EAN)	4008190042493	
Кол.	20 М	
Тип	TS 35X15/LL 2M/ST/ZN	Версия
Заказ №	<a href="#">0236500000</a>	Клеммная рейка, Аксессуар, Сталь, с гальваническим цинковым покрытием и пассивированный, Ширина: 2000 мм, Высота: 35 мм, Глубина: 15 мм
GTIN (EAN)	4008190183967	
Кол.	20 М	

#### Бесцветный, клейкий слой сзади



SM представляет собой элемент MultiCard для маркировки устройств управления и сигнализации. Шильдики устанавливаются в держатели или крепятся с помощью уже нанесенной на них клейкой пленки. Возможность печати индивидуальных шильдиков с помощью принтера PrintJet CONNECT или плоттера.

- Пользователи могут быстро изготавливать шильдики в соответствии со своими потребностями.
- Не требуется поддержание запаса дорогостоящих стандартных шильдиков.
- Высокая стойкость печати при использовании принтера PrintJet в качестве альтернативы гравировке.
- Для экстремальных условий рекомендуется защитная пленка ETO SM.
- Держатели могут использоваться для кнопок диаметром 22 мм или 30 мм производства компаний Siemens, ABB, Moeller и Télémécanique. Для заказной печати: Используя программное обеспечение M-Print PRO или M-Print PRO Online (работает без установки), подготовьте и отправьте нам файл, содержащий ваши технические условия маркировки.

## KLBUE 4-13.5 RC TS35

**Weidmüller Interface GmbH & Co. KG**

Klingenbergstraße 26

D-32758 Detmold

Germany

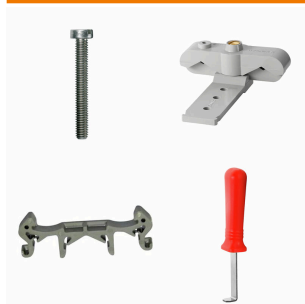
www.weidmueller.com

## Аксессуары

### Основные данные для заказа

Тип	SM 27/8 K MC NE WS	Версия	
Заказ №	<a href="#">1812630000</a>	SwitchMark, Маркировочные элементы для устройств, 8 x 27 mm,	
GTIN (EAN)	4032248296033	белый	
Кол.	80 ST		

### Монтажная опора



Мы реализуем широкий ассортимент монтажных опор для упрощения работы с нашими изделиями. Начиная с различных инструментов и заканчивая изолирующими гильзами и различными винтами, наши компоненты идеально подогнаны друг к другу вплоть до мельчайших деталей и тем самым облегчают сборку в соответствии с применимыми стандартами и защитными нормами.

### Основные данные для заказа

Тип	BTWZ KLBUE	Версия	
Заказ №	<a href="#">1742630000</a>	Инструменты, Инструмент	
GTIN (EAN)	4008190980764		
Кол.	1 ST		

### Отвертка для винтов со шлицем



Отвертка для винтов со шлицем с круглым лезвием, SD DIN 5265, ISO 2380/2, выходной присоединительный размер согласно DIN 5264, ISO 2380/1, острое из хромистой стали - Chrom Top, рукоятка SoftFinish

### Основные данные для заказа

Тип	SDS 0.6X3.5X200	Версия	
Заказ №	<a href="#">9010110000</a>	Отвертка, Отвертка	
GTIN (EAN)	4032248300754		
Кол.	1 ST		
Тип	SDS 1.2X6.5X150	Версия	
Заказ №	<a href="#">9009010000</a>	Отвертка, Отвертка	
GTIN (EAN)	4032248266869		
Кол.	1 ST		