

**IE-AD-M12XRJ45-180**

**Weidmüller Interface GmbH & Co. KG**

Klingenbergstraße 26

D-32758 Detmold

Germany

[www.weidmueller.com](http://www.weidmueller.com)



**Основные данные для заказа**

Версия	Адаптер, RJ45, M12, Cat.6A / Class EA (ISO/IEC 11801 2010), IP67, Гнездо M12 на гнездо RJ45
Заказ №	<a href="#">1400620000</a>
Тип	IE-AD-M12XRJ45-180
GTIN (EAN)	4050118202526
Кол.	1 Штука

## IE-AD-M12XRJ45-180

**Weidmüller Interface GmbH & Co. KG**  
 Klingenbergstraße 26  
 D-32758 Detmold  
 Germany

www.weidmueller.com

## Технические данные

### Сертификаты

Допуски к эксплуатации



ROHS	Соответствовать
UL File Number Search	<a href="#">Сайт UL</a>
Сертификат № (cULus)	E471884

### Размеры и массы

Толщина стенок, мин.	0.9 mm	Толщина стенок, макс.	3 mm
Масса нетто	40.48 g		

### Температуры

Температура хранения	Рабочая температура	-25 °C...85 °C
Температура монтажа		

### Экологическое соответствие изделия

Состояние соответствия RoHS	Соответствует с исключением
Исключение из RoHS (если применимо/известно)	6c
REACH SVHC	Lead 7439-92-1
SCIP	67cf1078-beca-4687-860b-dc475a6ec24a

### Технические данные, настраиваемые вставные разъемы

Количество полюсов	8	Кодировка	Х-кодировка
Поверхность контакта	позолоченный	Основной материал корпуса	Цинковое литье под давлением
Сопротивление изоляции	100 MΩ	Категория	Cat.6A / Class EA (ISO/IEC 11801 2010)
Материал контакта	Сплав медный	Номинальное напряжение	50 V
Вид защиты	IP67	Циклы коммутации	≥ 100 (M12), 750 (RJ45)

### Общие данные

Количество полюсов	8	Соединение 1	RJ45
Соединение 2	M12	Описание артикула	Адаптер, прямой
Состав	Гнездо M12 на гнездо RJ45	Основной материал корпуса	Цинковое литье под давлением
Категория	Cat.6A / Class EA (ISO/IEC 11801 2010)	Соединительная резьба	M12
Материал контакта	Сплав медный	Поверхность контакта	позолоченный
Экранирование	Контакт с экраном 360°	Вид защиты	IP67
Циклы коммутации	≥ 100 (M12), 750 (RJ45)		

### Стандарты

Вилочный разъем, стандарт	IEC 61076-2-109, IEC 60603-7-51
---------------------------	---------------------------------

## IE-AD-M12XRJ45-180

**Weidmüller Interface GmbH & Co. KG**

Klingenbergstraße 26

D-32758 Detmold

Germany

[www.weidmueller.com](http://www.weidmueller.com)

## Технические данные

### Электрические свойства

Сопротивление изоляции	100 MΩ	Номинальное напряжение	50 V
------------------------	--------	------------------------	------

### Общие технические данные

Количество полюсов	8	Кодировка	X-кодировка
Соединительная резьба	M12	Поверхность контакта	позолоченный
Основной материал корпуса	Цинковое литье под давлением	Сопротивление изоляции	100 MΩ
Материал контакта	Сплав медный	Номинальное напряжение	50 V
Вид защиты	IP67	Циклы коммутации	≥ 100 (M12), 750 (RJ45)

### Классификации

ETIM 8.0	EC000313	ETIM 9.0	EC000313
ETIM 10.0	EC000313	ECLASS 14.0	27-44-03-20
ECLASS 15.0	27-44-03-20		

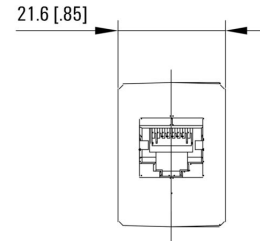
IE-AD-M12XRJ45-180

Weidmüller Interface GmbH & Co. KG  
Klingenbergstraße 26  
D-32758 Detmold  
Germany

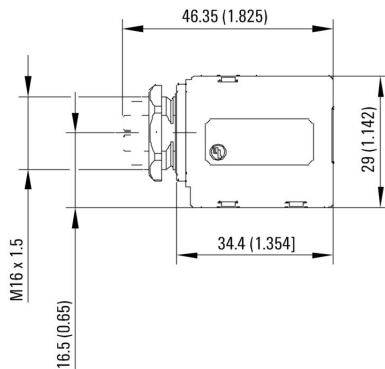
www.weidmueller.com

Изображения

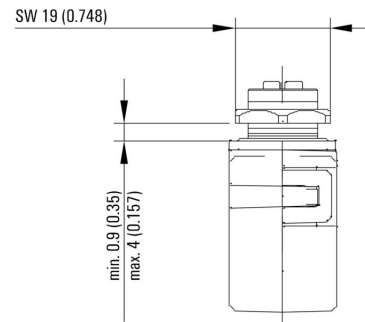
Габаритный чертеж



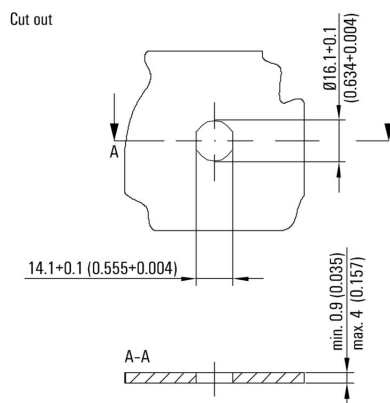
Габаритный чертеж



Габаритный чертеж



Разрез узла в сборе



**IE-AD-M12XRJ45-180**

**Weidmüller Interface GmbH & Co. KG**

Klingenbergstraße 26

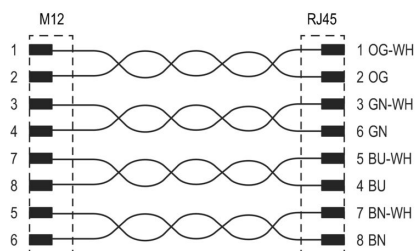
D-32758 Detmold

Germany

[www.weidmueller.com](http://www.weidmueller.com)

**Изображения**

**Монтаж**



**IE-AD-M12XRJ45-180**

**Weidmüller Interface GmbH & Co. KG**

Klingenbergstraße 26

D-32758 Detmold

Germany

www.weidmueller.com

## Аксессуары

### Инструмент для кабельных вводов Screwty®



Идеальный инструмент для любой области применения Screwty® — представляет собой идеальный универсальный инструмент для затяжки всех распространенных кабелей датчиков и исполнительных устройств. С помощью Screwty® можно получить доступ даже к труднодоступным цилиндрическим штекерам. Разъемы затягиваются и ослабляются простым вращательным движением без необходимости приложения чрезмерных усилий. Screwty® — это уникальное и глобальное решение, поскольку оно подходит для большинства (более 90 %) кабелей и штекеров других производителей. Screwty® состоит из рукоятки с обычным держателем на 1/4 дюйма. Поэтому его можно использовать для всех типоразмеров: для цилиндрических вставных разъемов M12 и M8, для штекеров и гнезд M12F и M8F (для сборки заказчиком), а также для всех штекеров и гнезд M23.

#### Основные данные для заказа

Тип	SCREWTY SET	Версия
Заказ №	<a href="#">1910000000</a>	Cable gland tool for M8, M12 lines and connectors
GTIN (EAN)	4032248436842	
Кол.	1 ST	

### Инструмент для кабельных вводов Screwty® с функцией контроля момента затяжки



Идеальный инструмент для любой области применения Screwty® — представляет собой идеальный универсальный инструмент для затяжки всех распространенных кабелей датчиков и исполнительных устройств. С помощью Screwty® можно получить доступ даже к труднодоступным цилиндрическим штекерам. Разъемы затягиваются и ослабляются простым вращательным движением без необходимости приложения чрезмерных усилий. Screwty® — это уникальное и глобальное решение, поскольку оно подходит для большинства (более 90 %) кабелей и штекеров других производителей. Screwty® состоит из рукоятки с обычным держателем на 1/4 дюйма. Поэтому его можно использовать для всех типоразмеров: для цилиндрических вставных разъемов M12 и M8, для штекеров и гнезд M12F и M8F (для сборки заказчиком), а также для всех штекеров и гнезд M23.

#### Основные данные для заказа

Тип	SCREWTY SET -DM	Версия
Заказ №	<a href="#">1920000000</a>	Cable gland tool for M8, M12 lines and connectors
GTIN (EAN)	4032248436859	
Кол.	1 ST	

IE-AD-M12XRJ45-180

Weidmüller Interface GmbH & Co. KG

Klingenbergstraße 26

D-32758 Detmold

Germany

www.weidmueller.com

Аксессуары

Инструмент для кабельных вводов Screwty®



Идеальный инструмент для любой области применения Screwty® — представляет собой идеальный универсальный инструмент для затяжки всех распространенных кабелей датчиков и исполнительных устройств. С помощью Screwty® можно получить доступ даже к труднодоступным цилиндрическим штекерам. Разъемы затягиваются и ослабляются простым вращательным движением без необходимости приложения чрезмерных усилий. Screwty® — это уникальное и глобальное решение, поскольку оно подходит для большинства (более 90 %) кабелей и штекеров других производителей. Screwty® состоит из рукоятки с обычным держателем на 1/4 дюйма. Поэтому его можно использовать для всех типоразмеров: для цилиндрических вставных разъемов M12 и M8, для штекеров и гнезд M12F и M8F (для сборки заказчиком), а также для всех штекеров и гнезд M23.

Основные данные для заказа

Тип	SCREWTY- M12 F	Версия	
Заказ №	<a href="#">1900020000</a>		Cable gland tool for M12 connectors
GTIN (EAN)	4032248375851		
Кол.	1 ST		

Инструмент для кабельных вводов Screwty® с функцией контроля момента затяжки



Идеальный инструмент для любой области применения Screwty® — представляет собой идеальный универсальный инструмент для затяжки всех распространенных кабелей датчиков и исполнительных устройств. С помощью Screwty® можно получить доступ даже к труднодоступным цилиндрическим штекерам. Разъемы затягиваются и ослабляются простым вращательным движением без необходимости приложения чрезмерных усилий. Screwty® — это уникальное и глобальное решение, поскольку оно подходит для большинства (более 90 %) кабелей и штекеров других производителей. Screwty® состоит из рукоятки с обычным держателем на 1/4 дюйма. Поэтому его можно использовать для всех типоразмеров: для цилиндрических вставных разъемов M12 и M8, для штекеров и гнезд M12F и M8F (для сборки заказчиком), а также для всех штекеров и гнезд M23.

Основные данные для заказа

Тип	SCREWTY-M12 F-DM	Версия	
Заказ №	<a href="#">1900021000</a>		Cable gland tool for M12 connectors
GTIN (EAN)	4032248436828		
Кол.	1 ST		