

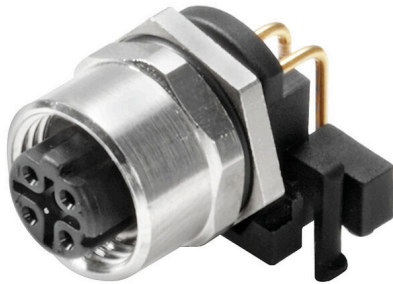
**IE-M12-PCBCE-PANEL-A****Weidmüller Interface GmbH & Co. KG**

Klingenbergstraße 26

D-32758 Detmold

Germany

www.weidmueller.com

**Основные данные для заказа**

Версия	Присоединительный элемент печатной платы M12, Паяное соединение., Cat.5 (ISO/IEC 11801), IP65 по стандарту DIN EN 60529
Заказ №	<a href="#">1393470000</a>
Тип	IE-M12-PCBCE-PANEL-A
GTIN (EAN)	4050118194241
Кол.	10 Штука

## IE-M12-PCBCE-PANEL-A

**Weidmüller Interface GmbH & Co. KG**  
 Klingenbergstraße 26  
 D-32758 Detmold  
 Germany

www.weidmueller.com

## Technical data

## Сертификаты

ROHS	Соответствовать
------	-----------------

## Размеры и массы

Масса нетто	10.88 g
-------------	---------

## Температуры

Температура хранения	Рабочая температура	-40 °C...85 °C
Температура монтажа		

## Экологическое соответствие изделия

Состояние соответствия RoHS	Соответствует с исключением
Исключение из RoHS (если применимо/известно)	6с
REACH SVHC	Lead 7439-92-1
SCIP	9229992a-00b9-4096-8962-200a7f33e289

## Технические данные вставного разъема печатной платы

Количество полюсов	4	Кодировка	D-кодировка
Вид защиты	IP65 по стандарту DIN EN 60529	Основной материал корпуса	CuZn, Полиамид, никелированный
Соединительная резьба	M12		

## Общие данные

Количество полюсов	4	Соединение 1	M12
Соединение 2	Паяное соединение.	Описание артикула	Присоединительный элемент, фиксируемый
Состав	Возможность пайки по технологии Reflow	Основной материал корпуса	CuZn, Полиамид, никелированный
Категория	Cat.5 (ISO/IEC 11801)	Соединительная резьба	M12
Вид защиты	IP65 по стандарту DIN EN 60529		

## Важное примечание

Примечания

## Классификации

ETIM 8.0	EC003568	ETIM 9.0	EC003568
ETIM 10.0	EC003568	ECLASS 14.0	27-44-01-10
ECLASS 15.0	27-44-01-10		

IE-M12-PCBCE-PANEL-A

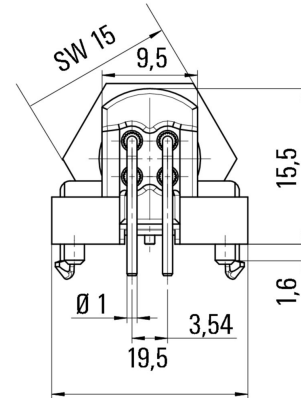
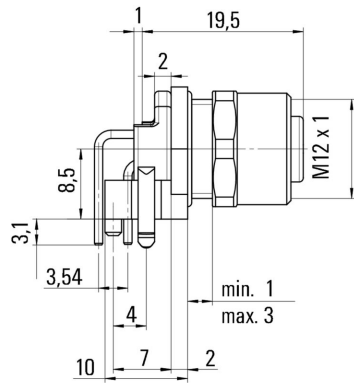
Weidmüller Interface GmbH & Co. KG  
 Klingenbergstraße 26  
 D-32758 Detmold  
 Germany

Drawings

www.weidmueller.com

Габаритный чертёж

Габаритный чертёж



Размер отверстия

