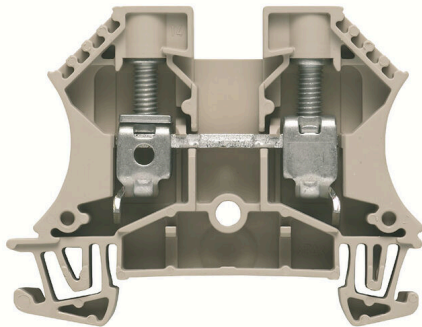


Изображение изделия



Передача мощности, сигналов и данных является классическим требованием в электротехнике и изготовлении шкафов. Изоляционный материал, технология подключения и конструкция клемм являются отличительными особенностями. Проходная клемма подходит для объединения и/или соединения одного или нескольких проводников. В ней может присутствовать один или несколько уровней соединения с одинаковыми потенциалами и изоляцией друг от друга.

Основные данные для заказа

| | |
|------------------------|---|
| Версия | Проходная клеммная колодка, Винтовое соединение, Темно-бежевый, 10 mm ² , 57 A, 1000 V, Количество соединений: 2 |
| Заказ № | 1393380000 |
| Тип | WDU 10 IR |
| GTIN (EAN) | 4050118418729 |
| Кол. | 50 Штука |
| Статус поставки | Эта артикул в перспективе будет недоступен. |
| Последняя дата заказа | 2027-04-30T00:00:00+02:00 |
| Альтернативный продукт | WDU 10 |

WDU 10 IR

Weidmüller Interface GmbH & Co. KG

Klingenbergstraße 26
D-32758 Detmold
Germany

www.weidmueller.com

Технические данные

Сертификаты

Допуски к эксплуатации



| | |
|-----------------------|-------------------------|
| ROHS | Соответствовать |
| UL File Number Search | Сайт UL |
| Сертификат № (UR) | E60693 |

Размеры и массы

| | | | |
|----------------------|-------------|------------------|-------------|
| Глубина | 46.5 mm | Глубина (дюймов) | 1.8307 inch |
| Глубина с DIN-рейкой | 47 mm | Высота | 60 mm |
| Высота (в дюймах) | 2.3622 inch | Ширина | 9.9 mm |
| Ширина (в дюймах) | 0.3898 inch | Масса нетто | 16.9 g |

Температуры

| | | | |
|--|----------------|---|----------------|
| Температура хранения | -25 °C...55 °C | Температура окружающей среды | -60 °C...75 °C |
| Температура при длительном использовании, мин. | -60 °C | Температура при длительном использовании, макс. | 120 °C |

Экологическое соответствие изделия

| | | | |
|-----------------------------|------------------------------|------------------|--|
| Состояние соответствия RoHS | Соответствует без исключения | | |
| REACH SVHC | Нет SVHC выше 0,1 wt% | | |
| Углеродный след продукта | Производственный цикл | 0.143 kg CO2 eq. | |

Расчетные данные согласно CSA

| | | | |
|---|--------|---------------------------|----------------|
| Поперечное сечение провода, макс. (CSA) | 6 AWG | Напряжение, класс C (CSA) | 600 V |
| Ток, разм. C (CSA) | 65 A | Сертификат № (CSA) | 200039-1057876 |
| Поперечное сечение провода, мин. (CSA) | 18 AWG | | |

Расчетные данные согласно UL

| | | | |
|---|--------|--|--------|
| Разм. провода Заводская электропроводка, макс. (UR) | 6 AWG | Ток, разм. C | 65 A |
| Напряжение, класс C (UR) | 600 V | Разм. провода Заводская электропроводка, мин. (UR) | 18 AWG |
| Сертификат № (UR) | E60693 | Разм. провода Электропроводка полевого уровня, мин. (UR) | 18 AWG |
| Разм. провода Электропроводка полевого уровня, макс. (UR) | 6 AWG | | |

Номинальные характеристики IECEx/ATEX

| | | | |
|-------------------------|------------------|----------------------|------------------|
| Сертификат № (ATEX) | DEMKO14ATEX1338U | Сертификат № (IECEx) | IECExULD14.0005U |
| Макс. напряжение (ATEX) | 690 V | Ток (ATEX) | 57 A |

WDU 10 IR

Weidmüller Interface GmbH & Co. KG

Klingenbergstraße 26
D-32758 Detmold
Germany

www.weidmueller.com

Технические данные

| | | | |
|--|--------------------|---|--------------------|
| Поперечное сечение провода, макс. (ATEX) | 10 mm ² | Макс. напряжение (IECEX) | 690 V |
| Ток (IECEX) | 57 A | Поперечное сечение провода, макс. (IECEX) | 10 mm ² |
| Обозначение EN 60079-7 | Ex eb II C Gb | Маркировка взрывозащиты Ex | II 2 G D |
| | | 2014/34/EU | |

Дополнительные технические данные

| | | | |
|--|--------|-----------------------------|-----------------|
| Открытые страницы | справа | Количество одинаковых клемм | 1 |
| Проверенное на взрывозащищенность исполнение | Да | Вид монтажа | зафиксированный |

Общие сведения

| | | | |
|---|---------------|--|--------|
| Поперечное сечение подключаемого провода AWG, макс. | AWG 6 | Поперечное сечение подключаемого провода AWG, мин. | AWG 16 |
| Нормы | IEC 60947-7-1 | Укомплектованная монтажная рейка | TS 35 |

Параметры системы

| | | | |
|--|---|-----------------------------------|-----|
| Исполнение | Винтовое соединение, для привинчиваемой перемычки, с одной стороны открыт | Требуется концевая пластина | Да |
| Количество независимых точек подключения | 1 | Количество уровней | 1 |
| Количество контактных гнезд на уровень | 2 | Количество потенциалов на уровень | 1 |
| Уровни с внутр. перемычками | Нет | Соединение PE | Нет |
| Укомплектованная монтажная рейка | TS 35 | Функция N | Нет |
| Функция PE | Нет | Функция PEN | Нет |

Расчетные данные

| | | | |
|---|--------------------|-----------------------------------|---------------|
| Расчетное сечение | 10 mm ² | Номинальное напряжение | 1000 V |
| Номинальное напряжение пост. тока | 1000 V | Номинальный ток | 57 A |
| Ток при макс. проводнике | 76 A | Нормы | IEC 60947-7-1 |
| Объемное сопротивление по стандарту IEC 60947-7-x | 0.56 mΩ | Номинальное импульсное напряжение | 8 кВ |
| Потери мощности по стандарту IEC 60947-7-x | 1.82 W | Степень загрязнения | 3 |

Характеристики материала

| | | | |
|-----------------------------|----------------|--------------|---------------|
| Основной материал | Материал Wemid | Цветовой код | Темно-бежевый |
| Класс пожаростойкости UL 94 | V-0 | | |

Зажимаемые провода (дополнительное соединение)

| | |
|---|---------------------|
| Тип соединения, дополнительное соединение | Винтовое соединение |
|---|---------------------|

Зажимаемые провода (расчетное соединение)

| | |
|---|---------|
| Калибровая пробка согласно 60 947-1 B6 | |
| Поперечное сечение подключаемого провода AWG, макс. | AWG 6 |
| Направление соединения | боковая |
| Момент затяжки, макс. | 1.8 Nm |

WDU 10 IR

Weidmüller Interface GmbH & Co. KG

Klingenbergstraße 26

D-32758 Detmold

Germany

www.weidmueller.com

Технические данные

| | | | |
|--|---------------------------------------|-----------------------|--------------------------|
| Момент затяжки, мин. | 1.5 Nm | | |
| Длина зачистки изоляции | 12 mm | | |
| Вид соединения | Винтовое соединение | | |
| Количество соединений | 2 | | |
| Диапазон зажима, макс. | 16 mm ² | | |
| Диапазон зажима, мин. | 1.31 mm ² | | |
| Зажимной винт | M 4 | | |
| Размер лезвия | TX 15 | | |
| Поперечное сечение подключаемого провода AWG, мин. | AWG 16 | | |
| Сечение соединения проводов, тонкий скрученный с кабельными наконечниками DIN 46228/4, макс. | 16 mm ² | | |
| Сечение соединения проводов, тонкий скрученный с кабельными наконечниками DIN 46228/4, мин. | 1.5 mm ² | | |
| Сечение соединения проводов, тонкий скрученный с кабельными наконечниками DIN 46228/1, макс. | 16 mm ² | | |
| Сечение соединения проводов, тонкий скрученный с кабельными наконечниками DIN 46228/1, мин. | 1.5 mm ² | | |
| Сечение подключаемого проводника, тонкопроволочного, макс. | 16 mm ² | | |
| Сечение подсоединяемого провода, тонкий скрученный, мин. | 1.5 mm ² | | |
| Сечение подсоединяемого провода, скрученный, макс. | 16 mm ² | | |
| Сечение подсоединяемого провода, скрученный, мин. | 1.5 mm ² | | |
| Кабельный наконечник для обжима двух проводов, макс. | 6 mm ² | | |
| Кабельный наконечник для обжима двух проводов, мин. | 1.5 mm ² | | |
| Сечение соединения проводов, твердое ядро, макс. | 16 mm ² | | |
| Сечение соединения проводов, твердое ядро, мин. | 1.5 mm ² | | |
| Зажимаемый проводник | Технические характеристики соединения | | |
| | Винтовое соединение | | |
| | Сечение подсоединяемого провода | Тип | одножильный, H05(07) V-U |
| | | мин. | 1.5 mm ² |
| | | макс. | 16 mm ² |
| | | номин. | 10 mm ² |
| | кабельный наконечник | Длина снятия изоляции | мин. 12 mm |
| | | | макс. 12 mm |
| | | | номин. 12 mm |
| | | Момент затяжки | мин. 1.5 Nm |
| | | | макс. 1.8 Nm |
| | | | |
| | Технические характеристики соединения | | |
| | Винтовое соединение | | |
| | Сечение подсоединяемого провода | Тип | многожильный H07V-R |
| | | мин. | 1.5 mm ² |
| | | макс. | 16 mm ² |
| | | номин. | 10 mm ² |
| | кабельный наконечник | Длина снятия изоляции | мин. 12 mm |
| | | | макс. 12 mm |
| | | | номин. 12 mm |
| | | Момент затяжки | мин. 1.5 Nm |
| | | | макс. 1.8 Nm |
| | | | |
| Технические характеристики соединения | | | |
| Винтовое соединение | | | |
| Сечение подсоединяемого провода | Тип | гибкий, H05(07) V-K | |

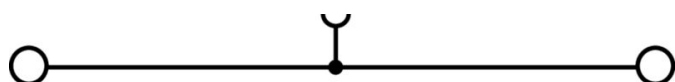
Технические данные

| | | | |
|----------------------|--------------------------|---------------------|--------|
| кабельный наконечник | мин. | 1.5 mm ² | |
| | макс. | 16 mm ² | |
| | номин. | 10 mm ² | |
| | Длина снятия изоляции | мин. | 12 mm |
| | | макс. | 12 mm |
| | | номин. | 12 mm |
| | Момент затяжки | мин. | 1.5 Nm |
| макс. | | 1.8 Nm | |

Классификации

| | | | |
|-------------|-------------|-------------|-------------|
| ETIM 8.0 | EC000897 | ETIM 9.0 | EC000897 |
| ETIM 10.0 | EC000897 | ECLASS 14.0 | 27-25-01-01 |
| ECLASS 15.0 | 27-25-01-01 | | |

Изображения



WDU 10 IR

Weidmüller Interface GmbH & Co. KG

Klingenbergstraße 26

D-32758 Detmold

Germany

www.weidmueller.com

Аксессуары

Перемычки



Распределение или умножение потенциала среди смежных клеммных блоков реализуется через перемычку. Это позволяет избежать дополнительных усилий при монтаже. Надежность контакта в клеммных блоках гарантирована даже при разветвлении полюсов. В нашем ассортименте представлены вставные и привинчиваемые винтовые системы перемычек для модульных клеммных блоков.

Основные данные для заказа

| | | |
|------------|----------------------------|---|
| Тип | WQV 10/2 | Версия |
| Заказ № | 1052560000 | Перемычка (клемма), привинченный, желтый, 76 А, Количество полюсов: 2, Шаг в мм (P): 9.90, Изолированный: Да, Ширина: 7.55 |
| GTIN (EAN) | 4008190154943 | |
| Кол. | 50 ST | mm |
| Тип | WQV 10/3 | Версия |
| Заказ № | 1054960000 | Перемычка (клемма), привинченный, желтый, 63 А, Количество полюсов: 3, Шаг в мм (P): 9.90, Изолированный: Да, Ширина: 7.55 |
| GTIN (EAN) | 4008190079079 | |
| Кол. | 50 ST | mm |
| Тип | WQV 10/4 | Версия |
| Заказ № | 1055060000 | Перемычка (клемма), привинченный, желтый, 63 А, Количество полюсов: 4, Шаг в мм (P): 9.90, Изолированный: Да, Ширина: 7.55 |
| GTIN (EAN) | 4008190188245 | |
| Кол. | 50 ST | mm |
| Тип | WQV 10/10 | Версия |
| Заказ № | 1052460000 | Перемычка (клемма), привинченный, желтый, 63 А, Количество полюсов: 10, Шаг в мм (P): 9.90, Изолированный: Да, Ширина: 7.55 |
| GTIN (EAN) | 4008190152130 | |
| Кол. | 20 ST | mm |

Торцевые пластины и разъединительные пластины



Разъединительные пластины и концевые пластины являются важными принадлежностями для клемм. Разъединительные пластины обеспечивают оптическое и электрическое разделение различных потенциалов и функциональных групп, повышая безопасность и обеспечивая четкую структуру внутри шкафа управления. Концевые пластины закрывают ряд клемм по сторонам, защищают от контакта с частями под напряжением, и обеспечивают чистую, стабильную финишную обработку. Оба компонента точно подходят к соответствующим сериям клемм Weidmüller, способствуя безопасному, соответствующему требованиям и профессиональному электромонтажу.

Основные данные для заказа

| | | |
|------------|----------------------------|---|
| Тип | WAP 2.5-10 | Версия |
| Заказ № | 1050000000 | Концевая пластина для клемм, Темно-бежевый, Высота: 56 mm, Ширина: 1.5 mm, V-0, Материал Wemid, с фиксатором: Нет |
| GTIN (EAN) | 4008190103149 | |
| Кол. | 50 ST | |
| Тип | WAP 2.5-10 BL | Версия |
| Заказ № | 1050080000 | Концевая пластина для клемм, синий, Высота: 56 mm, Ширина: 1.5 mm, V-0, Материал Wemid, с фиксатором: Нет |
| GTIN (EAN) | 4008190136611 | |
| Кол. | 50 ST | |

WDU 10 IR

Weidmüller Interface GmbH & Co. KG

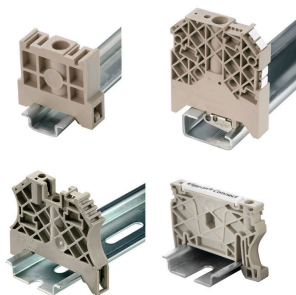
Klingenbergstraße 26
D-32758 Detmold
Germany

www.weidmueller.com

Аксессуары

| | | |
|------------|----------------------------|---|
| Тип | WAP 16+35 WTW 2.5-10 | Версия |
| Заказ № | 1050100000 | Торцевая и разделительная пластина для клемм, Темно-бежевый, |
| GTIN (EAN) | 4008190079901 | Высота: 56 mm, Ширина: 1.5 mm, V-0, Материал Wemid |
| Кол. | 20 ST | |
| Тип | WAP 16+35 WTW 2.5-10 BL | Версия |
| Заказ № | 1050180000 | Торцевая и разделительная пластина для клемм, синий, Высота: 56 |
| GTIN (EAN) | 4008190013899 | mm, Ширина: 1.5 mm, V-0, Материал Wemid |
| Кол. | 20 ST | |

Концевой стопор



Для обеспечения долговечной надежной посадки на монтажной рейке и предотвращения смещения Weidmüller предлагает концевые стопоры. Доступны винтовые и безвинтовые исполнения. На концевых стопорах предусмотрена возможность для маркировки, а также групповой маркировки и крепление для тестового разъема.

Основные данные для заказа

| | | |
|------------|----------------------------|--|
| Тип | WEW 35/2 | Версия |
| Заказ № | 1061200000 | Концевой стопор, Темно-бежевый, TS 35, НВ, Материал Wemid, |
| GTIN (EAN) | 4008190030230 | Ширина: 8 mm, 100 °C |
| Кол. | 50 ST | |

Тестовый адаптер и тестовые розетки



Тестовые адаптеры и тестовые вставки используются для электрического подключения клеммных блоков к испытательному оборудованию. Это позволяет установить электрический контакт в подключенном состоянии и провести измерения без каких-либо сложностей.

Основные данные для заказа

| | | |
|------------|----------------------------|--|
| Тип | WTA 5/1 | Версия |
| Заказ № | 1051260000 | Тестовый адаптер (клемма), 0.75 mm ² , 250 V, 6 A |
| GTIN (EAN) | 4008190161897 | |
| Кол. | 25 ST | |

WDU 10 IR

Weidmüller Interface GmbH & Co. KG
Klingenbergstraße 26
D-32758 Detmold
Germany

www.weidmueller.com

Аксессуары

Чистый



Маркировочный элемент для разъемов WAD подходит для клемм серии W, а также для концевых стопоров WEW 35/2 и ZEW 35/2. Данные маркировочные элементы предлагаются пустыми, с заказной печатью или со стандартной печатью с изображением молнии. Маркировочные элементы WAD MultiCard подходят для печати с помощью принтеров PrintJet CONNECT. Для заказной печати: Используя программное обеспечение M-Print PRO или M-Print PRO Online (работает без установки), подготовьте и отправьте нам файл, содержащий ваши технические условия маркировки.

Основные данные для заказа

| | | | |
|------------|----------------------------|---|--|
| Тип | WAD 8 MC NE WS | Версия | |
| Заказ № | 1112940000 | Групповая маркировка, Крышка, 33.3 x 8 мм, Шаг в мм (P): 8.00 | |
| GTIN (EAN) | 4032248891825 | WDU 4, WEW 35/2, ZEW 35/2, белый | |
| Кол. | 48 ST | | |
| Тип | WAD 8 MC NE GE | Версия | |
| Заказ № | 1112950000 | Групповая маркировка, Крышка, 33.3 x 8 мм, Шаг в мм (P): 8.00 | |
| GTIN (EAN) | 4032248891696 | WDU 4, WEW 35/2, ZEW 35/2, желтый | |
| Кол. | 48 ST | | |

Комплект торцовых ключей



Торцовый ключ из хромованадиевой стали, закаленной по всему объему, изготовлен согласно DIN ISO 2636 L (DIN 911), высококачественная обработка поверхности.

Основные данные для заказа

| | | | |
|------------|----------------------------|----------------|--|
| Тип | TH-S 9-40 | Версия | |
| Заказ № | 9008880000 | Штифтовой ключ | |
| GTIN (EAN) | 4032248266630 | | |
| Кол. | 1 ST | | |

Аксессуары

Чистый



Dekafix (DEK) представляет собой универсальный маркировочный элемент для любых проводных и вставных разъемов, а также для электронных блоков. Данная система идеально подходит для коротких последовательностей чисел и охватывает широкий ряд готовых к применению напечатанных маркировочных элементов.

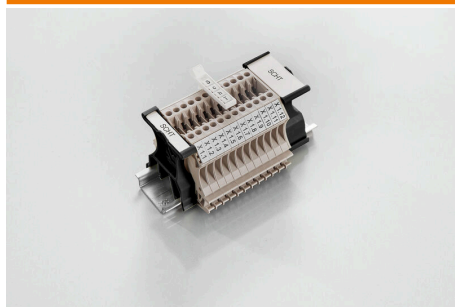
Планки для быстрой установки всего за одну рабочую операцию. Печать отличается хорошей разборчивостью, высокой контрастностью и предлагается в различных вариантах ширины.

- Широкий ассортимент готовых к применению маркировочных элементов.
- Планки для быстрой установки.
- Маркировочные элементы, подходящие для всех кабельных разъемов Weidmüller.
- Предлагаются в виде пустых карт MultiCard или карт со стандартной печатью. Для заказной печати: Используя программное обеспечение M-Print PRO или M-Print PRO Online (работает без установки), подготовьте и отправьте нам файл, содержащий ваши технические условия маркировки.

Основные данные для заказа

| | | |
|------------|----------------------------|--|
| Тип | DEK 5/5 MC NE WS | Версия |
| Заказ № | 1609801044 | Dekafix, Маркировка клеммы, 5 x 5 mm, Шаг в мм (P): 5.00 |
| GTIN (EAN) | 4008190397111 | Weidmueller, белый |
| Кол. | 1000 ST | |
| Тип | WS 12/6.5 MC NE WS | Версия |
| Заказ № | 1609920000 | WS, Маркировка клеммы, 12 x 6.5 mm, Шаг в мм (P): 6.50 |
| GTIN (EAN) | 4008190203511 | Weidmueller, Allen-Bradley, белый |
| Кол. | 540 ST | |

SchT - варианты держателей шильдиков



Групповые держатели шильдиков SchT 5 S крепятся непосредственно на монтажную рейку TS 32 (G-образная рейка) или TS 35 (рейка цилиндрической формы). Поэтому клеммные колодки можно маркировать вне зависимости от клемм и типа клемм. SchT 5 и SchT 5 S оснащены защитными полосками ESO 5, STR 5.

SchT 7 представляет собой откидной групповой держатель для вставных шильдиков, обеспечивающий удобный доступ к зажимному винту.

Держатель SchT 7 оснащен защитными полосками ESO 7, STR 7 или элементами DEK 5.

Информация по вставным шильдикам и защитным полоскам представлена в разделе "Принадлежности".

WDU 10 IR

Weidmüller Interface GmbH & Co. KG
 Klingenbergstraße 26
 D-32758 Detmold
 Germany

www.weidmueller.com

Аксессуары

Основные данные для заказа

| | | |
|------------|----------------------------|--|
| Тип | SCHT 7 | Версия |
| Заказ № | 0517960000 | SCHT, Маркировка клеммы, 39.3 x 8 mm, Шаг в мм (P): 7.00 |
| GTIN (EAN) | 4008190001742 | Weidmueller, белый |
| Кол. | 20 ST | |

Поворотный групповой держатель шильдиков ZGB



ZGB 15 представляет собой откидной групповой держатель этикеток. Данный держатель предназначен для установки маркировочных элементов для разъемов Dekafix 5, WS 12/5 или вставных этикеток ESO 15. ZGB 30 представляет собой откидной групповой держатель этикеток. Данный держатель предназначен для установки маркировочных элементов для разъемов Dekafix 5, WS 12/5 или вставных этикеток ESO 7. Информация по вставным этикеткам и защитным полоскам представлена в разделе "Принадлежности".

Основные данные для заказа

| | | |
|------------|----------------------------|---|
| Тип | ZGB 15 | Версия |
| Заказ № | 1636530000 | Маркировка клемм, Маркировка клеммы, 15 x 7 mm, Шаг в мм (P): |
| GTIN (EAN) | 4008190297053 | 5.00 Weidmueller, белый |
| Кол. | 20 ST | |
| Тип | ZGB 30 | Версия |
| Заказ № | 1611930000 | Маркировка клемм, Маркировка клеммы, 32 x 7 mm, Шаг в мм (P): |
| GTIN (EAN) | 4008190002251 | 5.00 Weidmueller, белый |
| Кол. | 20 ST | |

Зажим для экрана кабеля



Наш широкий ассортимент соединителей экрана типа KLBÜ позволяет обеспечить гибкое и саморегулирующееся присоединение экранов и бесперебойную работу установок.

Основные данные для заказа

| | | |
|------------|----------------------------|------------------------------|
| Тип | LS 2.8 WDU2.5-10 | Версия |
| Заказ № | 1056400000 | W-серия, Экранированная шина |
| GTIN (EAN) | 4008190036454 | |
| Кол. | 100 ST | |

WDU 10 IR

Weidmüller Interface GmbH & Co. KG

Klingenbergstraße 26

D-32758 Detmold

Germany

www.weidmueller.com

Аксессуары

Торцевые пластины и разъединительные пластины



Разъединительные пластины и концевые пластины являются важными принадлежностями для клемм. Разъединительные пластины обеспечивают оптическое и электрическое разделение различных потенциалов и функциональных групп, повышая безопасность и обеспечивая четкую структуру внутри шкафа управления. Концевые пластины закрывают ряд клемм по сторонам, защищают от контакта с частями под напряжением, и обеспечивают чистую, стабильную финишную обработку. Оба компонента точно подходят к соответствующим сериям клемм Weidmüller, способствуя безопасному, соответствующему требованиям и профессиональному электромонтажу.

Основные данные для заказа

| | | |
|------------|----------------------------|--|
| Тип | WTW EN | Версия |
| Заказ № | 1058800000 | Разделительная перегородка (клемма), Темно-бежевый, Высота: 86 |
| GTIN (EAN) | 4008190140175 | мм, Ширина: 3 мм, V-0, Материал Wemid |
| Кол. | 20 ST | |

Тестовый адаптер и тестовые розетки



Тестовые адаптеры и тестовые вставки используются для электрического подключения клеммных блоков к испытательному оборудованию. Это позволяет установить электрический контакт в подключенном состоянии и провести измерения без каких-либо сложностей.

Основные данные для заказа

| | | |
|------------|----------------------------|--|
| Тип | STB 8.5/5/2.3/M3 SAK2.5 | Версия |
| Заказ № | 0280600000 | Аксессуар, Гнездо |
| GTIN (EAN) | 4008190023188 | |
| Кол. | 50 ST | |
| Тип | STB 14/D6/4/M3 SAK10 | Версия |
| Заказ № | 0169900000 | Аксессуар, Гнездо |
| GTIN (EAN) | 4008190076665 | |
| Кол. | 50 ST | |
| Тип | STB 21.6/IN/BL WTL6/3 | Версия |
| Заказ № | 1071080000 | Разъем (клемма), Глубина вставки: 11.1 mm, 0.00 mm, Глубина: |
| GTIN (EAN) | 4008190043957 | 26.6 mm |
| Кол. | 50 ST | |

WDU 10 IR

Weidmüller Interface GmbH & Co. KG
Klingenbergstraße 26
D-32758 Detmold
Germany

www.weidmueller.com

Аксессуары

Принадлежности



Монтаж электропроводки трансформаторов тока и напряжения

Наши испытательно-разъединительные клеммные колодки с применением технологии пружинного и винтового соединения позволяют создавать любые важные схемы преобразователей для измерения тока, напряжения и мощности безопасным и современным способом.

Основные данные для заказа

| | | |
|------------|----------------------------|--|
| Тип | STB 21.6/IH/DB WTL6/3 | Версия |
| Заказ № | 1071000000 | Разъем (клемма), Глубина вставки: 11.1 mm, 0.00 mm, Глубина: |
| GTIN (EAN) | 4008190259204 | 26.6 mm |
| Кол. | 50 ST | |

Тестовый адаптер и тестовые розетки



Тестовые адаптеры и тестовые вставки используются для электрического подключения клеммных блоков к испытательному оборудованию. Это позволяет установить электрический контакт в подключенном состоянии и провести измерения без каких-либо сложностей.

Основные данные для заказа

| | | |
|------------|----------------------------|--|
| Тип | STB 21.6/IH/GE WTL6/3 | Версия |
| Заказ № | 1071010000 | Разъем (клемма), Глубина вставки: 11.1 mm, 0.00 mm, Глубина: |
| GTIN (EAN) | 4008190259211 | 26.6 mm |
| Кол. | 50 ST | |
| Тип | STB 21.6/IH/GN WTL6/3 | Версия |
| Заказ № | 1071020000 | Разъем (клемма), Глубина вставки: 11.1 mm, 0.00 mm, Глубина: |
| GTIN (EAN) | 4008190259228 | 26.6 mm |
| Кол. | 50 ST | |
| Тип | STB 21.6/IH/RT WTL6/3 | Версия |
| Заказ № | 1778990000 | Разъем (клемма), Глубина вставки: 11.1 mm, 0.00 mm, Глубина: |
| GTIN (EAN) | 4032248169665 | 26.6 mm |
| Кол. | 50 ST | |
| Тип | STB 21.6/IH/SW WTL6/3 | Версия |
| Заказ № | 1071040000 | Разъем (клемма), Глубина вставки: 11.1 mm, 0.00 mm, Глубина: |
| GTIN (EAN) | 4008190859985 | 26.6 mm |
| Кол. | 50 ST | |

WDU 10 IR

Weidmüller Interface GmbH & Co. KG
 Klingenbergstraße 26
 D-32758 Detmold
 Germany

www.weidmueller.com

Аксессуары

Принадлежности



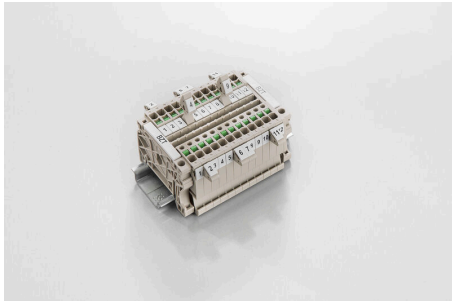
Монтаж электропроводки трансформаторов тока и напряжения

Наши испытательно-разъединительные клеммные колодки с применением технологии пружинного и винтового соединения позволяют создавать любые важные схемы преобразователей для измерения тока, напряжения и мощности безопасным и современным способом.

Основные данные для заказа

| | | |
|------------|----------------------------|--|
| Тип | STB 21.6/IN/VI WTL6/3 | Версия |
| Заказ № | 1071030000 | Разъем (клемма), Глубина вставки: 11.1 mm, 0.00 mm, Глубина: |
| GTIN (EAN) | 4008190259235 | 26.6 mm |
| Кол. | 50 ST | |
| Тип | STB 21.6/IN/WS WTL6/3 | Версия |
| Заказ № | 1312520000 | Разъем (клемма), Глубина вставки: 11.1 mm |
| GTIN (EAN) | 4050118121704 | |
| Кол. | 50 ST | |

Держатель маркировочных элементов



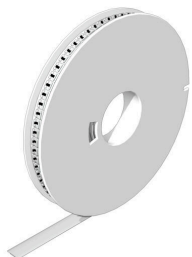
Держатель маркировочных элементов обеспечивает возможность дополнительной установки стандартных маркеров с шагом 5 или 5,1 мм. Угловые держатели могут быть дополнительно комбинированы и установлены во всех маркировочных каналах модульных клеммных колодок Klippon®. Типы установочных маркеров можно найти под соответствующими принадлежностями специального держателя маркировочных элементов.

Основные данные для заказа

| | | |
|------------|----------------------------|---------------------------------|
| Тип | BZT 1 WS 10/5 | Версия |
| Заказ № | 1805490000 | Аксессуар, Держатель маркировки |
| GTIN (EAN) | 4032248270231 | |
| Кол. | 100 ST | |
| Тип | BZT 1 ZA WS 10/5 | Версия |
| Заказ № | 1805520000 | Аксессуар, Держатель маркировки |
| GTIN (EAN) | 4032248270248 | |
| Кол. | 100 ST | |

Аксессуары

WS 12/6.5



WS/ DEK

В маркировочных элементах MultiMark для клемм используется инновационный композитный материал, состоящий из двух компонентов. Жесткий контур основания маркировочного элемента надежно защелкивается в разъем. Эластичная поверхность обеспечивает удобство установки маркировочного элемента. Данный материал со специальной перфорацией позволяет полоскам растягиваться в соответствии с небольшими расхождениями в размерах (обычно в сторону прибавления), особенно при длинных клеммных колодках. Еще одно преимущество: превосходная восприимчивость материала поверхности к печати гарантирует долговечность и износостойкость маркировки. Разрешение при печати 300 точек на дюйм позволяет обеспечить удобочитаемый шрифт.

Ваши преимущества при использовании MultiMark

- Совместимость с модульными клеммами Weidmüller
- Стойкая и долговременная печать
- Экономия времени на установку благодаря непрерывным лентам
- Удобство монтажа благодаря инновационному композитному материалу
- Большое поле на этикетке для оптимальной разборчивости
- Высокие уровни гибкости благодаря независимости от производителя

Основные данные для заказа

| | | | |
|------------|----------------------------|--|--|
| Тип | WS 12/6.5 MM WS | Версия | |
| Заказ № | 2619930000 | WS, Маркировка клеммы, 12 x 6.5 mm, Weidmueller, белый | |
| GTIN (EAN) | 4050118626155 | | |
| Кол. | 600 ST | | |

Торцевые пластины и разъединительные пластины



Разъединительные пластины и концевые пластины являются важными принадлежностями для клемм. Разъединительные пластины обеспечивают оптическое и электрическое разделение различных потенциалов и функциональных групп, повышая безопасность и обеспечивая четкую структуру внутри шкафа управления. Концевые пластины закрывают ряд клемм по сторонам, защищают от контакта с частями под напряжением, и обеспечивают чистую, стабильную финишную обработку. Оба компонента точно подходят к соответствующим сериям клемм Weidmüller, способствуя безопасному, соответствующему требованиям и профессиональному электромонтажу.

WDU 10 IR

Weidmüller Interface GmbH & Co. KG

Klingenbergstraße 26

D-32758 Detmold

Germany

www.weidmueller.com

Аксессуары

Основные данные для заказа

| | | | |
|------------|----------------------------|--|--|
| Тип | WAP 2.5-10/0.5MM | Версия | |
| Заказ № | 1966380000 | Концевая пластина для клемм, Темно-бежевый, Высота: 54.5 мм, | |
| GTIN (EAN) | 4032248688616 | Ширина: 0.35 mm, V-0, Материал Wemid, с фиксатором: Да | |
| Кол. | 50 ST | | |

Перемычки



Распределение или умножение потенциала среди смежных клеммных блоков реализуется через перемычку. Это позволяет избежать дополнительных усилий при монтаже. Надежность контакта в клеммных блоках гарантирована даже при разветвлении полюсов. В нашем ассортименте представлены вставные и привинчиваемые винтовые системы перемычек для модульных клеммных блоков.

Основные данные для заказа

| | | | |
|------------|----------------------------|---|--|
| Тип | WQB-PEN 10 | Версия | |
| Заказ № | 1060300000 | Перемычка (клемма), привинченный, серебристо-серый, 57 А, | |
| GTIN (EAN) | 4008190098346 | Количество полюсов: 2, Шаг в мм (P): 10.00, Изолированный: Нет, | |
| Кол. | 10 ST | Ширина: 14.8 mm | |