

**IE-PCB2-M12X-S-180****Weidmüller Interface GmbH & Co. KG**

Klingenbergstraße 26

D-32758 Detmold

Germany

[www.weidmueller.com](http://www.weidmueller.com)**Основные данные для заказа**

Версия	Штекерный соединитель печатной платы, M12, Solder connection, Cat.6A / Class EA (ISO/IEC 11801 2010), IP67, когда ввинчен, Возможность пайки по технологии Reflow
Заказ №	<a href="#">1393080000</a>
Тип	IE-PCB2-M12X-S-180
GTIN (EAN)	4050118194043
Кол.	10 Штука

## IE-PCB2-M12X-S-180

Weidmüller Interface GmbH & Co. KG  
Klingenbergstraße 26  
D-32758 Detmold  
Germany

www.weidmueller.com

## Technical data

## Сертификаты

Допуски к эксплуатации



ROHS	Соответствовать
UL File Number Search	<a href="#">Сайт UL</a>
Сертификат № (cULus)	E316369

## Размеры и массы

Толщина стенок, мин.	0.9 mm	Толщина стенок, макс.	2.5 mm
Масса нетто	9.77 g		

## Температуры

Температура хранения	Рабочая температура	-40 °C...85 °C
Температура монтажа		

## Экологическое соответствие изделия

Состояние соответствия RoHS	Соответствует с исключением
Исключение из RoHS (если применимо/известно)	6c
REACH SVHC	Lead 7439-92-1
SCIP	67cf1078-beca-4687-860b-dc475a6ec24a

## Технические данные вставного разъема печатной платы

Количество полюсов	8	Кодировка	X-кодировка
Номинальное напряжение	48 V	Вид защиты	IP67, когда ввинчен
Поверхность контакта	Золото поверх никеля	Основной материал корпуса	CuZn
Соединительная резьба	M12	Сопротивление изоляции	100 MΩ
Циклы коммутации	≥ 100	Материал контакта	Сплав меди

## Общие данные

Количество полюсов	8	Соединение 1	M12
Соединение 2	Solder connection	Состав	Возможность пайки по технологии Reflow
Основной материал корпуса	CuZn	Категория	Cat.6A / Class EA (ISO/IEC 11801 2010)
Соединительная резьба	M12	Материал контакта	Сплав меди
Поверхность контакта	Золото поверх никеля	Материал экрана	CuSn
Экранирование	Сплошной корпус 360°	Вид защиты	IP67, когда ввинчен
Циклы коммутации	≥ 100		

## Важное примечание

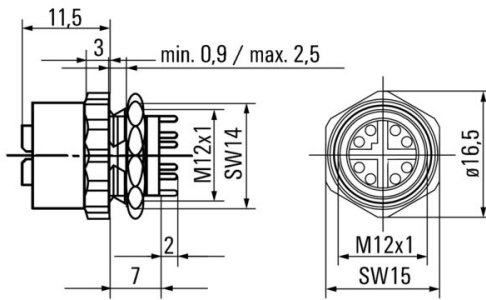
Примечания

## Классификации

ETIM 8.0	EC003568	ETIM 9.0	EC003568
ETIM 10.0	EC003568	ECLASS 14.0	27-44-01-10
ECLASS 15.0	27-44-01-10		

Drawings

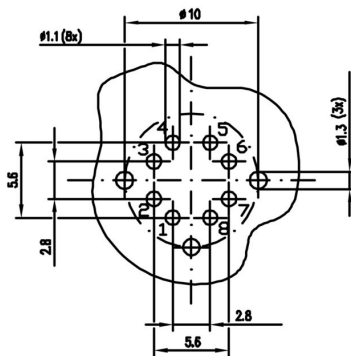
Габаритный чертеж



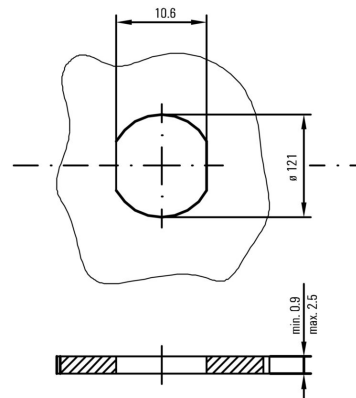
Развод контактов



Размер отверстия



Разрез узла в сборе



## IE-PCB2-M12X-S-180

Weidmüller Interface GmbH & Co. KG  
Klingenbergstraße 26  
D-32758 Detmold  
Germany

www.weidmueller.com

## Accessories

## Инструмент для кабельных вводов Screwty®



Идеальный инструмент для любой области применения Screwty® — представляет собой идеальный универсальный инструмент для затяжки всех распространенных кабелей датчиков и исполнительных устройств. С помощью Screwty® можно получить доступ даже к труднодоступным цилиндрическим штекерам. Разъемы затягиваются и ослабляются простым вращательным движением без необходимости приложения чрезмерных усилий. Screwty® — это уникальное и глобальное решение, поскольку оно подходит для большинства (более 90 %) кабелей и штекеров других производителей. Screwty® состоит из рукоятки с обычным держателем на 1/4 дюйма. Поэтому его можно использовать для всех типоразмеров: для цилиндрических вставных разъемов M12 и M8, для штекеров и гнезд M12F и M8F (для сборки заказчиком), а также для всех штекеров и гнезд M23.

## Основные данные для заказа

Тип	SCREWTY SET	Версия
Заказ №	<a href="#">1910000000</a>	Cable gland tool for M8, M12 lines and connectors
GTIN (EAN)	4032248436842	
Кол.	1 ST	

## Инструмент для кабельных вводов Screwty® с функцией контроля момента затяжки



Идеальный инструмент для любой области применения Screwty® — представляет собой идеальный универсальный инструмент для затяжки всех распространенных кабелей датчиков и исполнительных устройств. С помощью Screwty® можно получить доступ даже к труднодоступным цилиндрическим штекерам. Разъемы затягиваются и ослабляются простым вращательным движением без необходимости приложения чрезмерных усилий. Screwty® — это уникальное и глобальное решение, поскольку оно подходит для большинства (более 90 %) кабелей и штекеров других производителей. Screwty® состоит из рукоятки с обычным держателем на 1/4 дюйма. Поэтому его можно использовать для всех типоразмеров: для цилиндрических вставных разъемов M12 и M8, для штекеров и гнезд M12F и M8F (для сборки заказчиком), а также для всех штекеров и гнезд M23.

## Основные данные для заказа

Тип	SCREWTY SET -DM	Версия
Заказ №	<a href="#">1920000000</a>	Cable gland tool for M8, M12 lines and connectors
GTIN (EAN)	4032248436859	
Кол.	1 ST	

## IE-PCB2-M12X-S-180

Weidmüller Interface GmbH & Co. KG  
Klingenbergstraße 26  
D-32758 Detmold  
Germany

www.weidmueller.com

## Accessories

## Инструмент для кабельных вводов Screwty®



Идеальный инструмент для любой области применения Screwty® — представляет собой идеальный универсальный инструмент для затяжки всех распространенных кабелей датчиков и исполнительных устройств. С помощью Screwty® можно получить доступ даже к труднодоступным цилиндрическим штекерам. Разъемы затягиваются и ослабляются простым вращательным движением без необходимости приложения чрезмерных усилий. Screwty® — это уникальное и глобальное решение, поскольку оно подходит для большинства (более 90 %) кабелей и штекеров других производителей. Screwty® состоит из рукоятки с обычным держателем на 1/4 дюйма. Поэтому его можно использовать для всех типоразмеров: для цилиндрических вставных разъемов M12 и M8, для штекеров и гнезд M12F и M8F (для сборки заказчиком), а также для всех штекеров и гнезд M23.

## Основные данные для заказа

Тип	SCREWTY- M12 F	Версия	
Заказ №	<a href="#">1900020000</a>	Cable gland tool for M12 connectors	
GTIN (EAN)	4032248375851		
Кол.	1 ST		

## Инструмент для кабельных вводов Screwty® с функцией контроля момента затяжки



Идеальный инструмент для любой области применения Screwty® — представляет собой идеальный универсальный инструмент для затяжки всех распространенных кабелей датчиков и исполнительных устройств. С помощью Screwty® можно получить доступ даже к труднодоступным цилиндрическим штекерам. Разъемы затягиваются и ослабляются простым вращательным движением без необходимости приложения чрезмерных усилий. Screwty® — это уникальное и глобальное решение, поскольку оно подходит для большинства (более 90 %) кабелей и штекеров других производителей. Screwty® состоит из рукоятки с обычным держателем на 1/4 дюйма. Поэтому его можно использовать для всех типоразмеров: для цилиндрических вставных разъемов M12 и M8, для штекеров и гнезд M12F и M8F (для сборки заказчиком), а также для всех штекеров и гнезд M23.

## Основные данные для заказа

Тип	SCREWTY-M12 F-DM	Версия	
Заказ №	<a href="#">1900021000</a>	Cable gland tool for M12 connectors	
GTIN (EAN)	4032248436828		
Кол.	1 ST		