

BG GHDE LED TL PTS 4

Weidmüller Interface GmbH & Co. KG

Klingenbergstraße 26

D-32758 Detmold

Germany

www.weidmueller.com



Энергосберегающий аварийный светильник с длительным сроком службы

- разработано и предназначено для использования в соответствии с DIN EN 60598-2-22
- Светодиодная лампа для тяжелых условий окружающей среды (удары и вибрация, широкий диапазон температур)
- Повышенная эффективность использования электроэнергии и более длительный срок службы по сравнению с флуоресцентными лампами
- Можно использовать по всему миру в силу возможности использования для питания различных значений напряжения (20–60 В пост. тока)
- Высокий класс пожаробезопасности V0
- Направление луча в одну сторону
- Мощность 5 Вт Версии
- Возможность подключения с HDC-разъемом и круглым коннектором
- Предварительно собранные — 2,5 мм²

Основные данные для заказа

Заказ №	1390880000
Тип	BG GHDE LED TL PTS 4
GTIN (EAN)	4050118190984

BG GHDE LED TL PTS 4

Weidmüller Interface GmbH & Co. KG

Klingenbergstraße 26

D-32758 Detmold

Germany

www.weidmueller.com

Технические данные

Сертификаты

Допуски к эксплуатации



ROHS Соответствовать

UL File Number Search [Сайт UL](#)

Сертификат № (cULus) E345151

Размеры и массы

Высота	46 mm	Высота (в дюймах)	1.811 inch
Ширина	104 mm	Ширина (в дюймах)	4.0945 inch
Длина	181 mm	Длина (в дюймах)	7.126 inch
Масса нетто	418 g		

Температуры

Температура хранения	Рабочая температура	-40 °C...60 °C
----------------------	---------------------	----------------

Экологическое соответствие изделия

Состояние соответствия RoHS Соответствует с исключением

Исключение из RoHS (если применимо/известно) 6c, 7a, 7cl

REACH SVHC Lead 7439-92-1, Potassium perfluorobutane sulfonate 29420-49-3

SCIP 730dada5-5c8b-4737-8e0b-847db05af8d5

Расчетные данные согласно IEC 60598-1

Номинальное напряжение	265 V	Мощность удержания	7 W
Напряжение	100...265 V DC (45...65 Hz)	Пусковой ток	0,5 A @ 0,1 мс
Потери мощности	< 2 W		

Общие данные

Силикон	Нет	Вид соединения	FieldPower® вилка PTS 4
Класс пожаростойкости UL 94	V-0	Галогены	да (провод ПВХ)
Вид защиты	I 65 с соответствующим корпусом	Категория перенапряжения	II
Степень загрязнения	2	Напряжение развязки	< 500 В (корпус / PE)
Положение установки, указание по монтажу	произвольно	Класс защиты	II
Амплитуда, отклонение	1.5 mm (2-9 Hz)	Вибростойкость EN 60721-3-3	Класс 3М3, EN 60721-3-3
Ударопрочность EN 60721-3-3	EN 60721-3-3, Класс 3М3, переносное	Высота	≤ 3000 m
Защита от короткого замыкания	внутри	Цвет света (CCT)	6000K
Амплитуда ускорения	5 m/s ² (@ 9-200 Hz)	Пиковое ускорение, тип L	70 m/s ²

Классификации

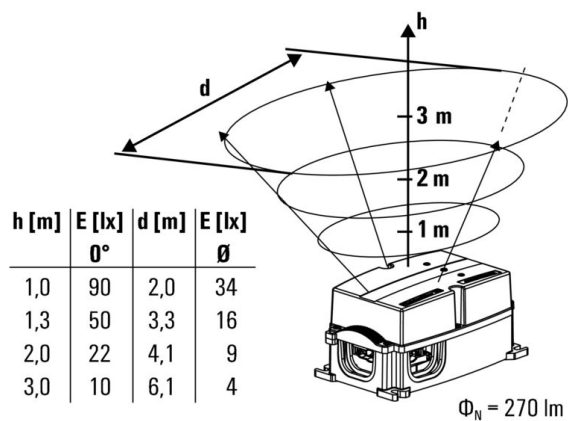
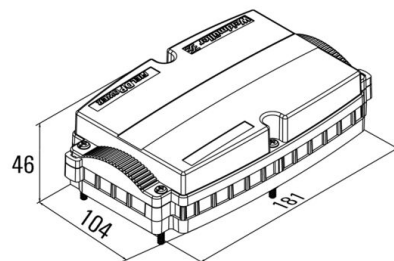
ETIM 8.0	EC001959	ETIM 9.0	EC001959
ETIM 10.0	EC001959	ECLASS 14.0	27-11-06-40
ECLASS 15.0	27-11-06-40		

BG GHDE LED TL PTS 4

Weidmüller Interface GmbH & Co. KG
Klingenbergstraße 26
D-32758 Detmold
Germany

www.weidmueller.com

Изображения



BG GHDE LED TL PTS 4

Weidmüller Interface GmbH & Co. KG

Klingenbergstraße 26

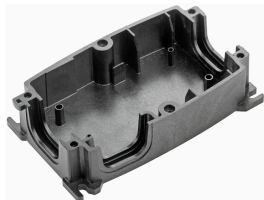
D-32758 Detmold

Germany

www.weidmueller.com

Аксессуары

Типоразмер 1



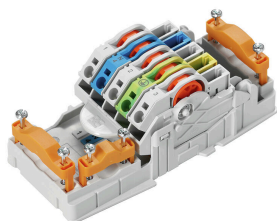
Корпусы FieldPower® очень прочные и отвечают самому высокому классу горючести UL 5 ВА.

- Модуль монтажной рейки "TS 35 PT6" и блок контактов PT6 обеспечивает простую фиксацию.
- Подвижные уплотнения дают возможность использования вставных предварительно разделанных кабелей.
- Варианты исполнения с высокой крышкой обеспечивают установку устройства. Для выбора кабельных уплотнений смотрите раздел аксессуаров.

Основные данные для заказа

Тип	GH PT6	Версия
Заказ №	1070140000	Корпуса FieldPower®, 181 mm, 104 mm, 42 mm, IP65, в
GTIN (EAN)	4032248825813	комплексном состоянии, армированный стекловолокном
Кол.	10 ST	поликарбонат, черный

AC



Распределение электроэнергии с использованием необработанных кабелей сечением от 1,5 до 6 мм². Подача электропитания/Т-образный отвод посредством соединения PUSH IN (0,5-10 мм²) и/или вставное соединение (0,5-4 мм²).

Цветная маркировка обеспечивает четкое распределение проводов.

- Электропитание
- Распределение питания
- Разветвление системы электропитания

Основные данные для заказа

Тип	PT6	Версия
Заказ №	1957620000	Контактный элемент FieldPower®, Переменный ток, IP20,
GTIN (EAN)	4032248642489	Соединение путем прорезания изоляции (IDC), PUSH IN,
Кол.	1 ST	Количество полюсов (текст): 5