

## LXXX 15.00/07/90FL 4.5SN BK BX

**Weidmüller Interface GmbH & Co. KG**

Klingenbergstraße 26  
D-32758 Detmold  
Germany

www.weidmueller.com

### Изображение изделия



Теперь и сильные токи на плату: простая возможность прямой передачи тока 150 A/1000 В на печатную плату с помощью проводов до 50 мм<sup>2</sup>!

LXXX 15.0, с испытанной технологией винтового соединения в компактном стандартном корпусе, объединяет возросшие рыночные требования к надежности, удельной мощности и миниатюризации в единое эффективное решение для всей цепи создания стоимости: от разработки - через изготовление - до монтажа и эксплуатации.

В виде коэффициента функциональности и формы технология соединения, наряду с надежностью и конструкцией, влияет также на затраты и возможность обслуживания установки. С заменой, например, дорогостоящих болтовых или токопроводящих конструкций, печатная плата также в верхнем диапазоне сильных токов в будущем превратится в надежную общую платформу системы.

Отличающаяся лучшей интеграцией в установку и одновременно обеспечивающая уменьшение монтажных размеров и затрат LXXX 15.0 лучше удовлетворяет высоким требованиям в сфере сильноточной электроники, чем известные конструкции и соединительные элементы.

### Основные данные для заказа

Версия	Клемма печатной платы, 15.00 мм, Количество полюсов: 7, 90°, Длина штифта для припайки (l): 4.5 мм, луженые, черный, Винтовое соединение, Диапазон зажима, макс. : 50 мм <sup>2</sup> , Ящик
Заказ №	<a href="#">1386630000</a>
Тип	LXXX 15.00/07/90FL 4.5SN BK BX
GTIN (EAN)	4050118186840
Кол.	10 Штука
Продуктное отношение	IEC: 1000 V / 150 A / 0.5 - 50 мм <sup>2</sup> UL: 600 V / 126 A / AWG 20 - AWG 1
Упаковка	Ящик

**Технические данные**

**Сертификаты**

Допуски к эксплуатации



ROHS	Соответствовать
UL File Number Search	<a href="#">Сайт UL</a>
Сертификат № (UR)	E60693

**Размеры и массы**

Глубина	31 mm	Глубина (дюймов)	1.2205 inch
Высота	56 mm	Высота (в дюймах)	2.2047 inch
Высота, мин.	51.5 mm	Ширина	120.5 mm
Ширина (в дюймах)	4.7441 inch	Масса нетто	208.04 g

**Экологическое соответствие изделия**

Состояние соответствия RoHS	Соответствует без исключения
REACH SVHC	Нет SVHC выше 0,1 wt%

**Упаковка**

Упаковка	Ящик	Длина VPE	355.00 mm
VPE c	139.00 mm	Высота VPE	62.00 mm

**Типовые испытания**

Испытание: Прочность маркировки	Стандарт	DIN EN 60512-1-1 / 01.03	
	Испытание	отметка о происхождении, обозначение типа, тип материала, шаг, дата, часы, сертификация и маркировка CSA, сертификация и маркировка UL, прочность	
	Оценивание	доступно	
Испытание: Зажимное поперечное сечение	Стандарт	DIN EN 60999-1, раздел 7 и 9.1/12.00, DIN EN 60947-1, раздел 8.2.4.5.1/12.02	
	Тип проводника	Тип провода и его поперечное сечение	цельный 0,5 мм <sup>2</sup>
		Тип провода и его поперечное сечение	многожильный 0,5 мм <sup>2</sup>
		Тип провода и его поперечное сечение	цельный 16 мм <sup>2</sup>
		Тип провода и его поперечное сечение	гибкий 35 мм <sup>2</sup>
		Тип провода и его поперечное сечение	AWG 20/1
		Тип провода и его поперечное сечение	AWG 20/19
		Тип провода и его поперечное сечение	AWG 10/1
		Тип провода и его поперечное сечение	AWG 1/19
	Тип провода и его поперечное сечение	H07V-R50	
Тип провода и его поперечное сечение	H07V-K35		
Оценивание	пройдено		

**Технические данные**

Испытание на повреждение из-за случайного ослабления проводов	Стандарт	DIN EN 60999-1, раздел 9.5/12.00		
	Требование	0,3 кг		
	Тип проводника	Тип провода и его поперечное сечение	цельный 0,5 мм <sup>2</sup>	
		Тип провода и его поперечное сечение	многожильный 0,5 мм <sup>2</sup>	
		Тип провода и его поперечное сечение	AWG 20/1	
		Тип провода и его поперечное сечение	AWG 20/19	
	Оценивание	пройдено		
	Требование	1,4 кг		
	Тип проводника	Тип провода и его поперечное сечение	AWG 10/1	
		Оценивание	пройдено	
	Требование	2.0 kg		
	Тип проводника	Тип провода и его поперечное сечение	многожильный 10 мм <sup>2</sup>	
		Оценивание	пройдено	
	Требование	8,6 kg		
	Тип проводника	Тип провода и его поперечное сечение	AWG 1/19	
Оценивание		не проверено		
Требование	8,6 kg			
Тип проводника	Тип провода и его поперечное сечение	гибкий 35 мм <sup>2</sup>		
	Оценивание	пройдено		
Испытание на выдергивание	Стандарт	DIN EN 60999, раздел 8.5/04.94		
	Требование	≥20 N		
	Тип проводника	Тип провода и его поперечное сечение	цельный 0,5 мм <sup>2</sup>	
		Тип провода и его поперечное сечение	многожильный 0,5 мм <sup>2</sup>	
		Тип провода и его поперечное сечение	AWG 20/1	
		Тип провода и его поперечное сечение	AWG 20/19	
	Оценивание	пройдено		
	Требование	≥80 N		
	Тип проводника	Тип провода и его поперечное сечение	AWG 10/1	
		Оценивание	пройдено	
	Требование	≥ 90N		
	Тип проводника	Тип провода и его поперечное сечение	многожильный 10 мм <sup>2</sup>	
		Оценивание	пройдено	
	Требование	> 236 N		
	Тип проводника	Тип провода и его поперечное сечение	AWG 1/19	
Оценивание		не проверено		
Требование	> 190 N			
Тип проводника	Тип провода и его поперечное сечение	гибкий 35 мм <sup>2</sup>		
	Оценивание	пройдено		

**Системные параметры**

Серия изделия	OMNIMATE Power — серия LXXX	Метод проводного соединения	Винтовое соединение
Монтаж на печатной плате	Соединение THT под пайку	Направление вывода кабеля	90°

**LXXX 15.00/07/90FL 4.5SN BK BX**

**Weidmüller Interface GmbH & Co. KG**

Klingenbergstraße 26  
D-32758 Detmold  
Germany

www.weidmueller.com

**Технические данные**

Шаг в мм (P)	15.00 mm	Шаг в дюймах (P)	0.591 "
Количество полюсов	7	Количество полюсных рядов	1
Монтаж силами заказчика	Нет	Количество рядов	1
Длина штифта для припайки (l)	4.5 mm	Размеры выводов под пайку	1,2 x 1,2 mm
Диаметр отверстия припойного ушка (D)	1.6 mm	Допуск на диаметр отверстия припойного ушка (D)	+ 0,1 mm
Количество контактных штырьков на полюс	4	Лезвие отвертки	1,2 x 6,5
Лезвие отвертки стандартное	DIN 5264	Момент затяжки, мин.	2.5 Nm
Момент затяжки, макс.	4 Nm	Зажимной винт	M 6
Длина зачистки изоляции	18 mm	L1 в мм	90.00 mm
L1 в дюймах	3.545 "	Защита от прикосновения согласно DIN VDE 0470	IP 20
Вид защиты	IP20		

**Данные о материалах**

Изоляционный материал	Wemid (PA)	Цветовой код	черный
Таблица цветов (аналогич.)	RAL 9011	Группа изоляционного материала	I
Сравнительный показатель пробоя (CTI)	≥ 600	Moisture Level (MSL)	
Класс пожаростойкости UL 94	V-0	Материал контакта	Сплав меди
Поверхность контакта	луженые	Покрытие	4-6 мкм SN
Структура слоев соединения под пайку	1.5...3 µm Ni / 4...6 µm Sn matt	Температура хранения, мин.	-40 °C
Температура хранения, макс.	70 °C	Рабочая температура, мин.	-50 °C
Рабочая температура, макс.	120 °C	Температурный диапазон монтажа, мин.	-25 °C
Температурный диапазон монтажа, макс.	120 °C		

**Провода, подходящие для подключения**

Диапазон зажима, мин.	0.5 mm <sup>2</sup>		
Диапазон зажима, макс.	50 mm <sup>2</sup>		
Поперечное сечение подключаемого провода AWG, мин.	AWG 20		
Поперечное сечение подключаемого провода AWG, макс.	AWG 1		
Одножильный, мин. H05(07) V-U	0.5 mm <sup>2</sup>		
Одножильный, макс. H05(07) V-U	16 mm <sup>2</sup>		
Многожильный, мин. H07V-R	6 mm <sup>2</sup>		
многожильный, макс. H07V-R	50 mm <sup>2</sup>		
Гибкий, мин. H05(07) V-K	0.5 mm <sup>2</sup>		
Гибкий, макс. H05(07) V-K	35 mm <sup>2</sup>		
С наконечником DIN 46 228/4, мин.	0.5 mm <sup>2</sup>		
С наконечником DIN 46 228/4, макс.	35 mm <sup>2</sup>		
с обжимной втулкой для фиксации концов проводов, DIN 46228 часть 1, мин.	0.5 mm <sup>2</sup>		
С кабельным наконечником согласно DIN 46 228/1, макс.	35 mm <sup>2</sup>		
Зажимаемый проводник	Сечение подсоединяемого провода	Тип	тонкожильный провод
		номин.	2.5 mm <sup>2</sup>
	кабельный наконечник	Длина снятия изоляции	номин. 20 mm
		Рекомендованная обжимная втулка для фиксации концов проводов	<a href="#">H2.5/25D BL</a>

**Технические данные**

	Длина снятия изоляции	номин. 18 mm
	Рекомендованная обжимная втулка для фиксации концов проводов	<a href="#">H2,5/18</a>
Сечение подсоединяемого провода	Тип	тонкожильный провод
	номин.	4 mm <sup>2</sup>
кабельный наконечник	Длина снятия изоляции	номин. 20 mm
	Рекомендованная обжимная втулка для фиксации концов проводов	<a href="#">H4,0/26D GR</a>
	Длина снятия изоляции	номин. 18 mm
	Рекомендованная обжимная втулка для фиксации концов проводов	<a href="#">H4,0/18</a>
Сечение подсоединяемого провода	Тип	тонкожильный провод
	номин.	6 mm <sup>2</sup>
кабельный наконечник	Длина снятия изоляции	номин. 20 mm
	Рекомендованная обжимная втулка для фиксации концов проводов	<a href="#">H6,0/26 SW</a>
	Длина снятия изоляции	номин. 18 mm
	Рекомендованная обжимная втулка для фиксации концов проводов	<a href="#">H6,0/18</a>
Сечение подсоединяемого провода	Тип	тонкожильный провод
	номин.	10 mm <sup>2</sup>
кабельный наконечник	Длина снятия изоляции	номин. 21 mm
	Рекомендованная обжимная втулка для фиксации концов проводов	<a href="#">H10,0/28 EB</a>
	Длина снятия изоляции	номин. 18 mm
	Рекомендованная обжимная втулка для фиксации концов проводов	<a href="#">H10,0/18</a>
Сечение подсоединяемого провода	Тип	тонкожильный провод
	номин.	16 mm <sup>2</sup>
кабельный наконечник	Длина снятия изоляции	номин. 21 mm
	Рекомендованная обжимная втулка для фиксации концов проводов	<a href="#">H16,0/28 GN</a>
	Длина снятия изоляции	номин. 18 mm
	Рекомендованная обжимная втулка для фиксации концов проводов	<a href="#">H16,0/18</a>
Сечение подсоединяемого провода	Тип	тонкожильный провод
	номин.	1.5 mm <sup>2</sup>

**Технические данные**

кабельный наконечник	Длина снятия изоляции	номин. 20 mm
	Рекомендованная обжимная втулка для фиксации концов проводов	<a href="#">H1.5/24 R</a>
	Длина снятия изоляции	номин. 18 mm
	Рекомендованная обжимная втулка для фиксации концов проводов	<a href="#">H1.5/18</a>
Сечение подсоединяемого провода	Тип	тонкожильный провод
	номин.	35 mm <sup>2</sup>
кабельный наконечник	Длина снятия изоляции	номин. 19 mm
	Рекомендованная обжимная втулка для фиксации концов проводов	<a href="#">H35.0/32D R</a>
	Длина снятия изоляции	номин. 18 mm
	Рекомендованная обжимная втулка для фиксации концов проводов	<a href="#">H35.0/18</a>
Сечение подсоединяемого провода	Тип	тонкожильный провод
	номин.	50 mm <sup>2</sup>
кабельный наконечник	Длина снятия изоляции	номин. 18 mm
	Рекомендованная обжимная втулка для фиксации концов проводов	<a href="#">H50.0/18</a>

Текст ссылки      Длина кабельных наконечников подбирается в зависимости от типа продукта и номинального напряжения., Наружный диаметр пластиковой манжеты не должен превышать размер шага (P)

**Номинальные характеристики по IEC**

пройдены испытания по стандарту	IEC 60664-1, IEC 61984	Номинальный ток, мин. кол-во контактов (Tu = 20 °C)	150 A
Номинальный ток, мин. кол-во контактов (Tu = 40 °C)	150 A	Номинальное импульсное напряжение при категории помехозащищенности/ Категория загрязнения II/2	1000 V
Номинальное импульсное напряжение 1000 V при категории помехозащищенности/ Категория загрязнения III/2		Номинальное импульсное напряжение при категории помехозащищенности/ Категория загрязнения III/3	1000 V
Номинальное импульсное напряжение 8 kV при категории помехозащищенности/ Категория загрязнения II/2		Номинальное импульсное напряжение 8 kV при категории помехозащищенности/ Категория загрязнения III/2	
Номинальное импульсное напряжение 8 kV при категории помехозащищенности/ Категория загрязнения III/3			

**Номинальные характеристики по CSA**

Номинальное напряжение (группа использования B/CSA)	600 V	Номинальное напряжение (группа использования C/CSA)	600 V
Номинальное напряжение (группа использования D/CSA)	600 V	Номинальный ток (группа использования B/CSA)	127 A

## LXXX 15.00/07/90FL 4.5SN BK BX

**Weidmüller Interface GmbH & Co. KG**

Klingenbergstraße 26  
D-32758 Detmold  
Germany

www.weidmueller.com

### Технические данные

Номинальный ток (группа использования C/CSA)	127 A	Номинальный ток (группа использования D/CSA)	5 A
Поперечное сечение подключаемого провода AWG, мин.	AWG 20	Поперечное сечение подключаемого провода AWG, макс.	AWG 1

### Номинальные характеристики по UL 1059

Институт (UR)	UR	Сертификат № (UR)	E60693
Номинальное напряжение (группа использования В/UL 1059)	600 V	Номинальное напряжение (группа использования C/UL 1059)	600 V
Номинальный ток (группа использования В/UL 1059)	126 A	Номинальный ток (группа использования C/UL 1059)	126 A
Поперечное сечение подключаемого провода AWG, мин.	AWG 20	Поперечное сечение подключаемого провода AWG, макс.	AWG 1
Ссылка на утвержденные значения	В технических характеристиках приведены максимальное значения, подробные сведения см. в сертификате об утверждении.		

### Важное примечание

Соответствие IPC	Заявление о соответствии: все изделия разрабатываются, производятся и поставляются в соответствии с установленными международными стандартами и нормами и соответствуют характеристикам, указанным в технической документации, а также обладают декоративными свойствами в соответствии с IPC-A-610, "Класс 2". Любые другие запросы информации об изделиях могут быть рассмотрены по запросу.		
Примечания	<ul style="list-style-type: none"> <li>• Additional variants on request</li> <li>• Rated current related to rated cross-section &amp; min. No. of poles.</li> <li>• Wire end ferrule without plastic collar to DIN 46228/1</li> <li>• Wire end ferrule with plastic collar to DIN 46228/4</li> <li>• P on drawing = pitch</li> <li>• Rated data refer only to the component itself. Clearance and creepage distances to other components are to be designed in accordance with the relevant application standards.</li> <li>• IP 20 from 16 mm<sup>2</sup> to 50 mm<sup>2</sup></li> <li>• The test point can only be used as potential-pickup point.</li> <li>• Wire-end ferrules are mandatory for stranded wires with more than 19 strands.</li> <li>• Long term storage of the product with average temperature of 50 °C and maximum humidity 70%, 36 months</li> </ul>		

### Классификации

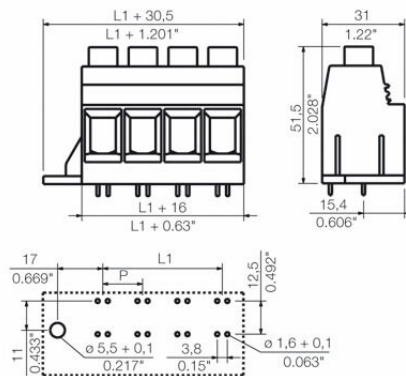
ETIM 8.0	EC002643	ETIM 9.0	EC002643
ETIM 10.0	EC002643	ECLASS 14.0	27-46-01-01
ECLASS 15.0	27-46-01-01		

Изображения

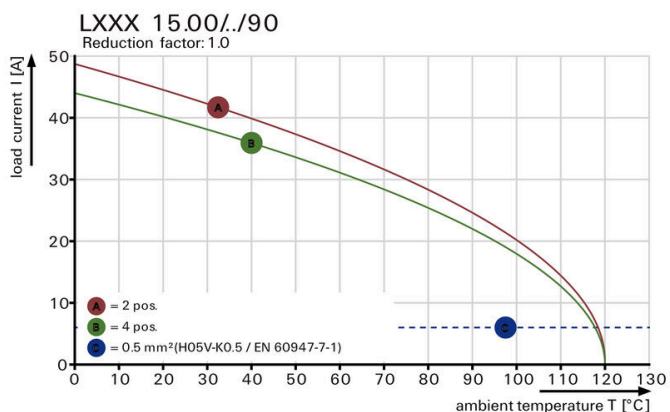
Изображение изделия



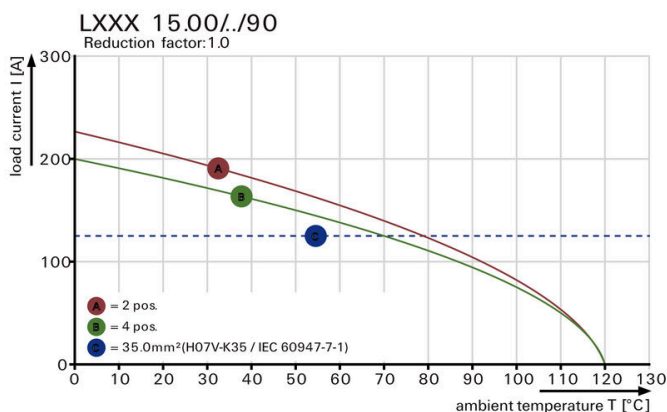
Dimensional drawing



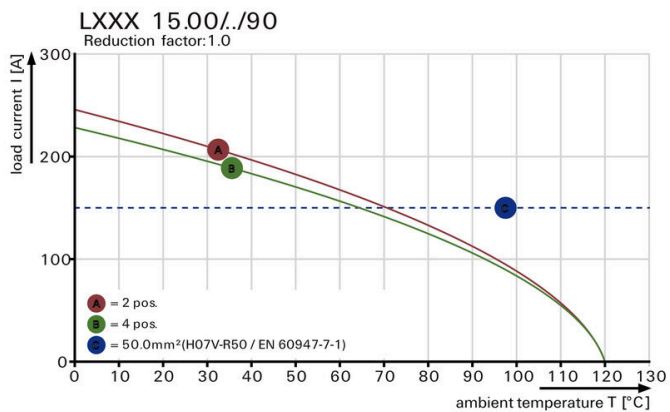
Graph



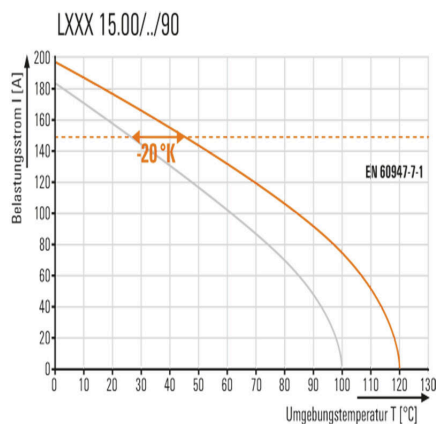
Graph



Graph



Преимущество изделия



Increased power reserves Optimised application safety

**Изображения**



Standard-compliant integration