

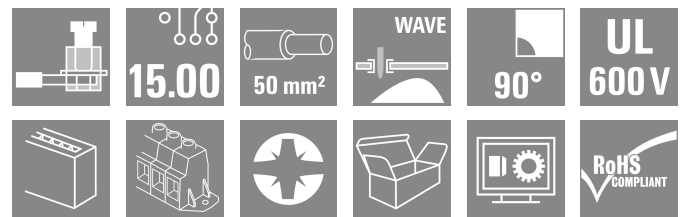
LXXX 15.00/06/90FL 4.5SN BK BX

Weidmüller Interface GmbH & Co. KG

Klingenbergstraße 26
D-32758 Detmold
Germany

www.weidmueller.com

Изображение изделия



Теперь и сильные токи на плату: простая возможность прямой передачи тока 150 A/1000 В на печатную плату с помощью проводов до 50 мм²!

LXXX 15.0, с испытанной технологией винтового соединения в компактном стандартном корпусе, объединяет возросшие рыночные требования к надежности, удельной мощности и миниатюризации в единое эффективное решение для всей цепи создания стоимости: от разработки - через изготовление - до монтажа и эксплуатации.

В виде коэффициента функциональности и формы технология соединения, наряду с надежностью и конструкцией, влияет также на затраты и возможность обслуживания установки. С заменой, например, дорогостоящих болтовых или токопроводящих конструкций, печатная плата также в верхнем диапазоне сильных токов в будущем превратится в надежную общую платформу системы.

Отличающаяся лучшей интеграцией в установку и одновременно обеспечивающая уменьшение монтажных размеров и затрат LXXX 15.0 лучше удовлетворяет высоким требованиям в сфере сильноточной электроники, чем известные конструкции и соединительные элементы.

Основные данные для заказа

Версия	Клемма печатной платы, 15.00 мм, Количество полюсов: 6, 90°, Длина штифта для припайки (l): 4.5 мм, луженые, черный, Винтовое соединение, Диапазон зажима, макс. : 50 мм ² , Ящик
Заказ №	1386480000
Тип	LXXX 15.00/06/90FL 4.5SN BK BX
GTIN (EAN)	4050118187038
Кол.	12 Штука
Продуктивное отношение	IEC: 1000 V / 150 A / 0.5 - 50 мм ² UL: 600 V / 126 A / AWG 20 - AWG 1
Упаковка	Ящик

Технические данные

Сертификаты

Допуски к эксплуатации



ROHS	Соответствовать
UL File Number Search	Сайт UL
Сертификат № (UR)	E60693

Размеры и массы

Глубина	31 mm	Глубина (дюймов)	1.2205 inch
Высота	56 mm	Высота (в дюймах)	2.2047 inch
Высота, мин.	51.5 mm	Ширина	105.5 mm
Ширина (в дюймах)	4.1535 inch	Масса нетто	178.67 g

Экологическое соответствие изделия

Состояние соответствия RoHS	Соответствует без исключения
REACH SVHC	Нет SVHC выше 0,1 wt%

Упаковка

Упаковка	Ящик	Длина VPE	353.00 mm
VPE с	136.00 mm	Высота VPE	61.00 mm

Типовые испытания

Испытание: Прочность маркировки	Стандарт	DIN EN 60512-1-1 / 01.03	
	Испытание	отметка о происхождении, обозначение типа, тип материала, шаг, дата, часы, сертификация и маркировка CSA, сертификация и маркировка UL, прочность	
	Оценивание	доступно	
Испытание: Зажимное поперечное сечение	Стандарт	DIN EN 60999-1, раздел 7 и 9.1/12.00, DIN EN 60947-1, раздел 8.2.4.5.1/12.02	
	Тип проводника	Тип провода и его поперечное сечение	цельный 0,5 мм ²
		Тип провода и его поперечное сечение	многожильный 0,5 мм ²
		Тип провода и его поперечное сечение	цельный 16 мм ²
		Тип провода и его поперечное сечение	гибкий 35 мм ²
		Тип провода и его поперечное сечение	AWG 20/1
		Тип провода и его поперечное сечение	AWG 20/19
		Тип провода и его поперечное сечение	AWG 10/1
		Тип провода и его поперечное сечение	AWG 1/19
		Тип провода и его поперечное сечение	H07V-R50
Тип провода и его поперечное сечение	H07V-K35		
Оценивание	пройдено		

Технические данные

Испытание на повреждение из-за случайного ослабления проводов	Стандарт	DIN EN 60999-1, раздел 9.5/12.00		
	Требование	0,3 кг		
	Тип проводника	Тип провода и его поперечное сечение	цельный 0,5 мм ²	
		Тип провода и его поперечное сечение	многожильный 0,5 мм ²	
		Тип провода и его поперечное сечение	AWG 20/1	
		Тип провода и его поперечное сечение	AWG 20/19	
	Оценивание	пройдено		
	Требование	1,4 кг		
	Тип проводника	Тип провода и его поперечное сечение	AWG 10/1	
		Оценивание	пройдено	
	Требование	2.0 kg		
	Тип проводника	Тип провода и его поперечное сечение	многожильный 10 мм ²	
		Оценивание	пройдено	
	Требование	8,6 kg		
	Тип проводника	Тип провода и его поперечное сечение	AWG 1/19	
Оценивание		не проверено		
Требование	8,6 kg			
Тип проводника	Тип провода и его поперечное сечение	гибкий 35 мм ²		
	Оценивание	пройдено		
Испытание на выдергивание	Стандарт	DIN EN 60999, раздел 8.5/04.94		
	Требование	≥20 N		
	Тип проводника	Тип провода и его поперечное сечение	цельный 0,5 мм ²	
		Тип провода и его поперечное сечение	многожильный 0,5 мм ²	
		Тип провода и его поперечное сечение	AWG 20/1	
		Тип провода и его поперечное сечение	AWG 20/19	
	Оценивание	пройдено		
	Требование	≥80 N		
	Тип проводника	Тип провода и его поперечное сечение	AWG 10/1	
		Оценивание	пройдено	
	Требование	≥ 90N		
	Тип проводника	Тип провода и его поперечное сечение	многожильный 10 мм ²	
		Оценивание	пройдено	
	Требование	> 236 N		
	Тип проводника	Тип провода и его поперечное сечение	AWG 1/19	
Оценивание		не проверено		
Требование	> 190 N			
Тип проводника	Тип провода и его поперечное сечение	гибкий 35 мм ²		
	Оценивание	пройдено		

Системные параметры

Серия изделия	OMNIMATE Power — серия LXXX	Метод проводного соединения	Винтовое соединение
Монтаж на печатной плате	Соединение THT под пайку	Направление вывода кабеля	90°

LXXX 15.00/06/90FL 4.5SN BK BX

Weidmüller Interface GmbH & Co. KG

Klingenbergstraße 26
D-32758 Detmold
Germany

www.weidmueller.com

Технические данные

Шаг в мм (P)	15.00 mm	Шаг в дюймах (P)	0.591 "
Количество полюсов	6	Количество полюсных рядов	1
Монтаж силами заказчика	Нет	Количество рядов	1
Длина штифта для припайки (l)	4.5 mm	Размеры выводов под пайку	1,2 x 1,2 mm
Диаметр отверстия припойного ушка (D)	1.6 mm	Допуск на диаметр отверстия припойного ушка (D)	+ 0,1 mm
Количество контактных штырьков на полюс	4	Лезвие отвертки	1,2 x 6,5
Лезвие отвертки стандартное	DIN 5264	Момент затяжки, мин.	2.5 Nm
Момент затяжки, макс.	4 Nm	Зажимной винт	M 6
Длина зачистки изоляции	18 mm	L1 в мм	75.00 mm
L1 в дюймах	2.954 "	Защита от прикосновения согласно DIN VDE 0470	IP 20
Вид защиты	IP20		

Данные о материалах

Изоляционный материал	Wemid (PA)	Цветовой код	черный
Таблица цветов (аналогич.)	RAL 9011	Группа изоляционного материала	I
Сравнительный показатель пробоя (CTI)	≥ 600	Moisture Level (MSL)	
Класс пожаростойкости UL 94	V-0	Материал контакта	Сплав меди
Поверхность контакта	луженые	Покрытие	4-6 мкм SN
Структура слоев соединения под пайку	1.5...3 µm Ni / 4...6 µm Sn matt	Температура хранения, мин.	-40 °C
Температура хранения, макс.	70 °C	Рабочая температура, мин.	-50 °C
Рабочая температура, макс.	120 °C	Температурный диапазон монтажа, мин.	-25 °C
Температурный диапазон монтажа, макс.	120 °C		

Провода, подходящие для подключения

Диапазон зажима, мин.	0.5 mm ²			
Диапазон зажима, макс.	50 mm ²			
Поперечное сечение подключаемого провода AWG, мин.	AWG 20			
Поперечное сечение подключаемого провода AWG, макс.	AWG 1			
Одножильный, мин. H05(07) V-U	0.5 mm ²			
Одножильный, макс. H05(07) V-U	16 mm ²			
Многожильный, мин. H07V-R	6 mm ²			
многожильный, макс. H07V-R	50 mm ²			
Гибкий, мин. H05(07) V-K	0.5 mm ²			
Гибкий, макс. H05(07) V-K	35 mm ²			
С наконечником DIN 46 228/4, мин.	0.5 mm ²			
С наконечником DIN 46 228/4, макс.	35 mm ²			
с обжимной втулкой для фиксации концов проводов, DIN 46228 часть 1, мин.	0.5 mm ²			
С кабельным наконечником согласно DIN 46 228/1, макс.	35 mm ²			
Зажимаемый проводник	Сечение подсоединяемого провода	Тип	тонкожильный провод	
	кабельный наконечник	номин.	2.5 mm ²	
		Длина снятия изоляции	номин.	20 mm
		Рекомендованная обжимная втулка для фиксации концов проводов	H2.5/25D BL	

Технические данные

	Длина снятия изоляции	номин. 18 mm
	Рекомендованная обжимная втулка для фиксации концов проводов	H2,5/18
Сечение подсоединяемого провода	Тип	тонкожильный провод
	номин.	4 mm ²
кабельный наконечник	Длина снятия изоляции	номин. 20 mm
	Рекомендованная обжимная втулка для фиксации концов проводов	H4,0/26D GR
	Длина снятия изоляции	номин. 18 mm
	Рекомендованная обжимная втулка для фиксации концов проводов	H4,0/18
Сечение подсоединяемого провода	Тип	тонкожильный провод
	номин.	6 mm ²
кабельный наконечник	Длина снятия изоляции	номин. 20 mm
	Рекомендованная обжимная втулка для фиксации концов проводов	H6,0/26 SW
	Длина снятия изоляции	номин. 18 mm
	Рекомендованная обжимная втулка для фиксации концов проводов	H6,0/18
Сечение подсоединяемого провода	Тип	тонкожильный провод
	номин.	10 mm ²
кабельный наконечник	Длина снятия изоляции	номин. 21 mm
	Рекомендованная обжимная втулка для фиксации концов проводов	H10,0/28 EB
	Длина снятия изоляции	номин. 18 mm
	Рекомендованная обжимная втулка для фиксации концов проводов	H10,0/18
Сечение подсоединяемого провода	Тип	тонкожильный провод
	номин.	16 mm ²
кабельный наконечник	Длина снятия изоляции	номин. 21 mm
	Рекомендованная обжимная втулка для фиксации концов проводов	H16,0/28 GN
	Длина снятия изоляции	номин. 18 mm
	Рекомендованная обжимная втулка для фиксации концов проводов	H16,0/18
Сечение подсоединяемого провода	Тип	тонкожильный провод
	номин.	1.5 mm ²

Технические данные

кабельный наконечник	Длина снятия изоляции	номин. 20 mm
	Рекомендованная обжимная втулка для фиксации концов проводов	H1.5/24 R
Сечение подсоединяемого провода	Длина снятия изоляции	номин. 18 mm
	Рекомендованная обжимная втулка для фиксации концов проводов	H1.5/18
кабельный наконечник	Тип	тонкожильный провод
	номин.	35 mm ²
кабельный наконечник	Длина снятия изоляции	номин. 19 mm
	Рекомендованная обжимная втулка для фиксации концов проводов	H35.0/32D R
Сечение подсоединяемого провода	Длина снятия изоляции	номин. 18 mm
	Рекомендованная обжимная втулка для фиксации концов проводов	H35.0/18
кабельный наконечник	Тип	тонкожильный провод
	номин.	50 mm ²
кабельный наконечник	Длина снятия изоляции	номин. 18 mm
	Рекомендованная обжимная втулка для фиксации концов проводов	H50.0/18

Текст ссылки Длина кабельных наконечников подбирается в зависимости от типа продукта и номинального напряжения., Наружный диаметр пластиковой манжеты не должен превышать размер шага (P)

Номинальные характеристики по IEC

пройдены испытания по стандарту	IEC 60664-1, IEC 61984	Номинальный ток, мин. кол-во контактов (Tu = 20 °C)	150 A
Номинальный ток, мин. кол-во контактов (Tu = 40 °C)	150 A	Номинальное импульсное напряжение при категории помехозащищенности/ Категория загрязнения II/2	1000 V
Номинальное импульсное напряжение 1000 V при категории помехозащищенности/ Категория загрязнения III/2		Номинальное импульсное напряжение при категории помехозащищенности/ Категория загрязнения III/3	1000 V
Номинальное импульсное напряжение 8 kV при категории помехозащищенности/ Категория загрязнения II/2		Номинальное импульсное напряжение 8 kV при категории помехозащищенности/ Категория загрязнения III/2	
Номинальное импульсное напряжение 8 kV при категории помехозащищенности/ Категория загрязнения III/3			

Номинальные характеристики по CSA

Номинальное напряжение (группа использования B/CSA)	600 V	Номинальное напряжение (группа использования C/CSA)	600 V
Номинальное напряжение (группа использования D/CSA)	600 V	Номинальный ток (группа использования B/CSA)	127 A

LXXX 15.00/06/90FL 4.5SN BK BX

Weidmüller Interface GmbH & Co. KG

Klingenbergstraße 26

D-32758 Detmold

Germany

www.weidmueller.com

Технические данные

Номинальный ток (группа использования C/CSA)	127 A	Номинальный ток (группа использования D/CSA)	5 A
Поперечное сечение подключаемого провода AWG, мин.	AWG 20	Поперечное сечение подключаемого провода AWG, макс.	AWG 1

Номинальные характеристики по UL 1059

Институт (UR)	UR	Сертификат № (UR)	E60693
Номинальное напряжение (группа использования В/UL 1059)	600 V	Номинальное напряжение (группа использования C/UL 1059)	600 V
Номинальный ток (группа использования В/UL 1059)	126 A	Номинальный ток (группа использования C/UL 1059)	126 A
Поперечное сечение подключаемого провода AWG, мин.	AWG 20	Поперечное сечение подключаемого провода AWG, макс.	AWG 1
Ссылка на утвержденные значения	В технических характеристиках приведены максимальное значения, подробные сведения см. в сертификате об утверждении.		

Важное примечание

Соответствие IPC	Заявление о соответствии: все изделия разрабатываются, производятся и поставляются в соответствии с установленными международными стандартами и нормами и соответствуют характеристикам, указанным в технической документации, а также обладают декоративными свойствами в соответствии с IPC-A-610, "Класс 2". Любые другие запросы информации об изделиях могут быть рассмотрены по запросу.		
Примечания	<ul style="list-style-type: none"> • Additional variants on request • Rated current related to rated cross-section & min. No. of poles. • Wire end ferrule without plastic collar to DIN 46228/1 • Wire end ferrule with plastic collar to DIN 46228/4 • P on drawing = pitch • Rated data refer only to the component itself. Clearance and creepage distances to other components are to be designed in accordance with the relevant application standards. • IP 20 from 16 mm² to 50 mm² • The test point can only be used as potential-pickup point. • Wire-end ferrules are mandatory for stranded wires with more than 19 strands. • Long term storage of the product with average temperature of 50 °C and maximum humidity 70%, 36 months 		

Классификации

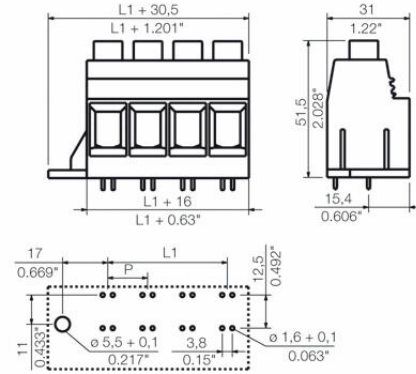
ETIM 8.0	EC002643	ETIM 9.0	EC002643
ETIM 10.0	EC002643	ECLASS 14.0	27-46-01-01
ECLASS 15.0	27-46-01-01		

Изображения

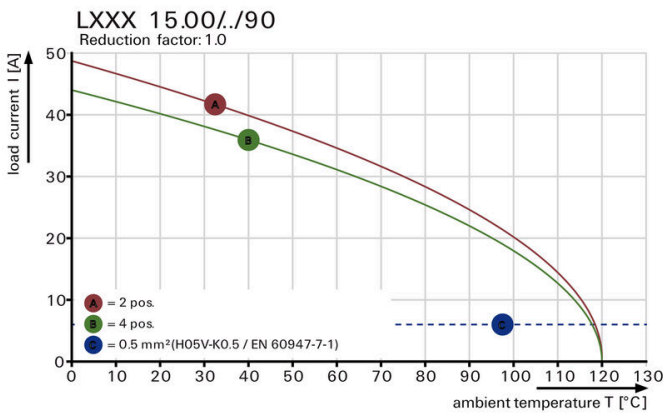
Изображение изделия



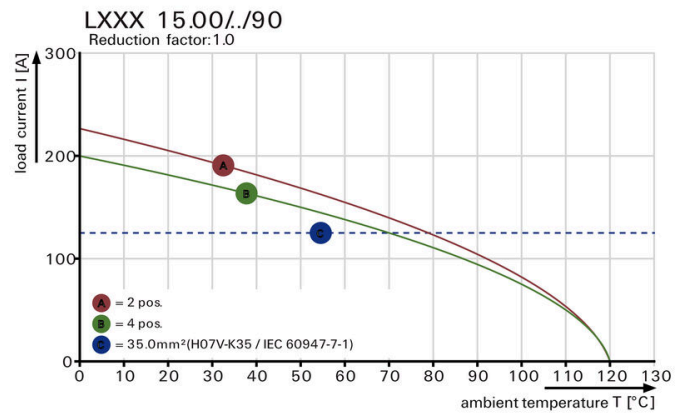
Dimensional drawing



Graph



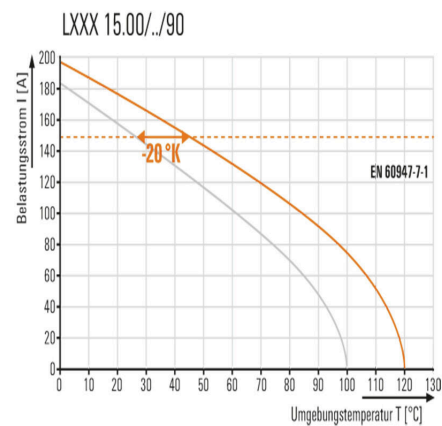
Graph



Graph



Преимущество изделия



Increased power reserves Optimised application safety

Изображения



Standard-compliant integration