

BLL 3.50/02/180 3.2SN OR TU

Weidmüller Interface GmbH & Co. KG

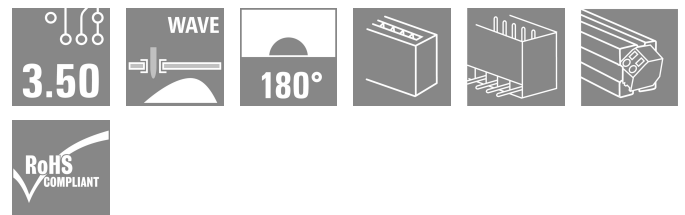
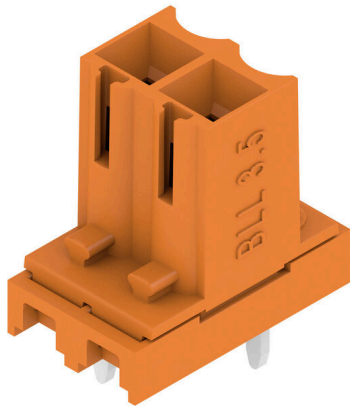
Klingenbergstraße 26

D-32758 Detmold

Germany

www.weidmueller.com

Изображение изделия



Розеточная колодка, перевернутая, для:

- система защиты пальцев в печатной плате
- Подсоединение компонентов "плата-плата" (с помощью SL/SL-SMT 3.50)
- Пайка волной припоя
- Направление выводов: 180° (в стоячем положении, вертикально к печатной плате)

Основные данные для заказа

| | |
|----------------------|--|
| Версия | Штекерный соединитель печатной платы, розеточная колодка, с боковой стороны закрыто, Соединение THT под пайку, 3.50 mm, Количество полюсов: 2, 180°, Длина штифта для припайки (l): 3.2 mm, луженые, оранжевый, Tube |
| Заказ № | 1376310000 |
| Тип | BLL 3.50/02/180 3.2SN OR TU |
| GTIN (EAN) | 4050118177374 |
| Кол. | 75 Штука |
| Продуктное отношение | IEC: 320 V / 15.1 A UL: 300 V / 9 A |
| Упаковка | Tube |

Дата создания 06.07.2026 08:16:54 MEZ

Статус каталога / Изображения

BLL 3.50/02/180 3.2SN OR TU

Weidmüller Interface GmbH & Co. KG

Klingenbergstraße 26
D-32758 Detmold
Germany

www.weidmueller.com

Технические данные

Сертификаты

Допуски к эксплуатации



ROHS Соответствовать

UL File Number Search [Сайт UL](#)

Сертификат № (cURus) E60693

Размеры и массы

| | | | |
|-------------|----------|-------------------|-------------|
| Глубина | 11.85 mm | Глубина (дюймов) | 0.4665 inch |
| Высота | 14.3 mm | Высота (в дюймах) | 0.563 inch |
| Масса нетто | 0.74 g | | |

Экологическое соответствие изделия

Состояние соответствия RoHS Соответствует без исключения

REACH SVHC Нет SVHC выше 0,1 wt%

Упаковка

| | | | |
|-----------------------------|-------------------|------------|-----------|
| Упаковка | Tube | Длина VPE | 555.00 mm |
| VPE с | 21.00 mm | Высота VPE | 17.00 mm |
| Поверхностное сопротивление | Rs = 109 - 1012 Ω | | |

Системные характеристики

| | | | |
|---|------------------------------------|--|--|
| Серия изделия | OMNIMATE Signal – серия BL/SL 3.50 | Вид соединения | Соединение с платой |
| Монтаж на печатной плате | Соединение ТНТ под пайку | Шаг в мм (P) | 3.50 mm |
| Шаг в дюймах (P) | 0.138 " | Угол вывода | 180° |
| Количество полюсов | 2 | Количество контактных штырьков на полюс | 1 |
| Длина штифта для припайки (l) | 3.2 mm | Допуск на длину выводов под пайку | +0.2 / -0.2 mm |
| Размеры выводов под пайку | d = 0,8 mm | Размеры выводов под пайку = допуск d0 / -0,03 mm | |
| Диаметр отверстия припойного ушка (D) | 1.3 mm | Допуск на диаметр отверстия припойного ушка (D) | + 0,1 mm |
| L1 в мм | 3.50 mm | L1 в дюймах | 0.138 " |
| Количество рядов | 1 | Количество полюсных рядов | 1 |
| Защита от прикосновения согласно DIN VDE 57 106 | защита от доступа пальцем | Защита от прикосновения согласно DIN VDE 0470 | IP 20 с проникновением / IP 10 без проникновения |
| Вид защиты | IP20 | Объемное сопротивление | ≤5 mΩ |
| Кодируемый | Да | Усилие вставки на полюс, макс. | 8 N |
| Усилие вытягивания на полюс, макс. | 7 N | | |

Данные о материалах

| | | | |
|---------------------------------------|--------------------|--------------------------------------|--------------------|
| Изоляционный материал | PBT | Цветовой код | оранжевый |
| Таблица цветов (аналогич.) | RAL 2000 | Группа изоляционного материала | IIIa |
| Сравнительный показатель пробоя (CTI) | ≥ 200 | Moisture Level (MSL) | |
| Класс пожаростойкости UL 94 | V-0 | Материал контакта | Сплав меди |
| Поверхность контакта | луженые | Структура слоев соединения под пайку | 4...6 μm Sn glossy |
| Структура слоев штепсельного контакта | 4...6 μm Sn glossy | Температура хранения, мин. | -40 °C |

BLL 3.50/02/180 3.2SN OR TU

Weidmüller Interface GmbH & Co. KG

Klingenbergstraße 26
D-32758 Detmold
Germany

www.weidmueller.com

Технические данные

| | | | |
|---------------------------------------|--------|--------------------------------------|--------|
| Температура хранения, макс. | 70 °C | Рабочая температура, мин. | -50 °C |
| Рабочая температура, макс. | 100 °C | Температурный диапазон монтажа, мин. | -25 °C |
| Температурный диапазон монтажа, макс. | 100 °C | | |

Номинальные характеристики по IEC

| | | | |
|---|------------------------|---|--------------------|
| пройдены испытания по стандарту | IEC 60664-1, IEC 61984 | Номинальный ток, мин. кол-во контактов (Tu = 20 °C) | 15.1 A |
| Номинальный ток, макс. кол-во контактов (Tu = 20 °C) | 7.7 A | Номинальный ток, мин. кол-во контактов (Tu = 40 °C) | 13 A |
| Номинальный ток, макс. кол-во контактов (Tu = 40 °C) | 6.6 A | Номинальное импульсное напряжение при категории помехозащищенности/ Категория загрязнения II/2 | 320 V |
| Номинальное импульсное напряжение при категории помехозащищенности/ Категория загрязнения III/2 | 160 V | Номинальное импульсное напряжение при категории помехозащищенности/ Категория загрязнения III/3 | 160 V |
| Номинальное импульсное напряжение при категории помехозащищенности/ Категория загрязнения II/2 | 2.5 kV | Номинальное импульсное напряжение при категории помехозащищенности/ Категория загрязнения III/2 | 2.5 kV |
| Номинальное импульсное напряжение при категории помехозащищенности/ Категория загрязнения III/3 | 2.5 kV | Устойчивость к воздействию кратковременного тока | 3 x 1 сек. с 100 A |

Номинальные характеристики по CSA

| | | | |
|---|---|--|----------------|
| Институт (CSA) | CSA | Сертификат № (CSA) | 200039-1121690 |
| Номинальное напряжение (группа использования C/CSA) | 300 V | Номинальный ток (группа использования C/CSA) | 9 A |
| Ссылка на утвержденные значения | В технических характеристиках приведены максимальные значения, подробные сведения см. в сертификате об утверждении. | | |

Номинальные характеристики по UL 1059

| | | | |
|---|---|---|--------|
| Институт (cURus) | CURUS | Сертификат № (cURus) | E60693 |
| Номинальное напряжение (группа использования B/UL 1059) | 300 V | Номинальное напряжение (группа использования D/UL 1059) | 300 V |
| Номинальный ток (группа использования B/UL 1059) | 9 A | Номинальный ток (группа использования D/UL 1059) | 9 A |
| Ссылка на утвержденные значения | В технических характеристиках приведены максимальные значения, подробные сведения см. в сертификате об утверждении. | | |

Важное примечание

| | |
|------------------|--|
| Соответствие IPC | Заявление о соответствии: все изделия разрабатываются, производятся и поставляются в соответствии с установленными международными стандартами и нормами и соответствуют характеристикам, указанным в технической документации, а также обладают декоративными свойствами в соответствии с IPC-A-610, "Класс 2". Любые другие запросы информации об изделиях могут быть рассмотрены по запросу. |
| Примечания | <ul style="list-style-type: none"> • Additional variants on request • Gold-plated contact surfaces on request • Rated current related to rated cross-section & min. No. of poles. |

Технические данные

- P on drawing = pitch
- Rated data refer only to the component itself. Clearance and creepage distances to other components are to be designed in accordance with the relevant application standards.
- In accordance with IEC 61984, OMNIMATE-connectors are connectors without breaking capacity (COC). During designated use, connectors are not allowed to be engaged or disengaged when live or under load
- Long term storage of the product with average temperature of 50 °C and maximum humidity 70%, 36 months

Классификации

| | | | |
|-------------|-------------|-------------|-------------|
| ETIM 8.0 | EC002637 | ETIM 9.0 | EC002637 |
| ETIM 10.0 | EC002637 | ECLASS 14.0 | 27-46-02-01 |
| ECLASS 15.0 | 27-46-02-01 | | |

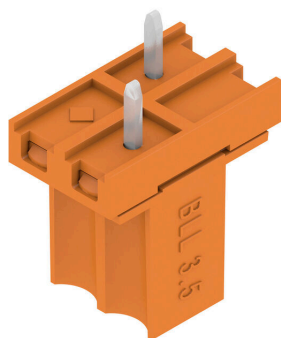
BLL 3.50/02/180 3.2SN OR TU

Weidmüller Interface GmbH & Co. KG
Klingenbergstraße 26
D-32758 Detmold
Germany

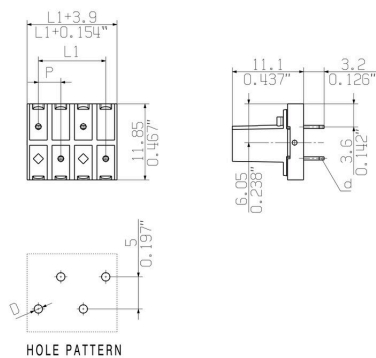
www.weidmueller.com

Изображения

Изображение изделия



Dimensional drawing



Преимущество изделия



Connection made easySafe board-to-board connection