

S2C-SMT 3.50/12/90G 1.5SN BK RL

Weidmüller Interface GmbH & Co. KG

Klingenbergstraße 26

D-32758 Detmold

Germany

www.weidmueller.com

Изображение изделия



Термостойкий вилочный соединитель

- Защита от прикосновения пальцами.
- Может подключаться к гнездовому разъёму B2CF 3.50 PUSH IN
- Направление подключения — перпендикулярно или параллельно печатной плате (180° / 90°)
- Варианты исполнения корпуса: закрытый (G) и с фланцем под пайку (LF)
- Упаковка – коробка (BX) или антистатический рулон (лента на бобине, RL)
- Подходит для пайки расплавлением и волной припоя назначения
- Длина выводов 1,5 или 3,2 мм.

Основные данные для заказа

Версия	Штекерный соединитель печатной платы, Штырьковый соединитель, с боковой стороны закрыто, Соединение THT/THR под пайку, 3.50 mm, Количество полюсов: 12, 90°, Длина штифта для припайки (l): 1.5 mm, луженые, черный, Таре
Заказ №	1359620000
Тип	S2C-SMT 3.50/12/90G 1.5SN BK RL
GTIN (EAN)	4050118163018
Кол.	235 Штука
Продуктное отношение	IEC: 200 V / 13.4 A UL: 150 V / 9.5 A
Упаковка	Таре

Дата создания 04.04.2026 07:24:07 MEZ

S2C-SMT 3.50/12/90G 1.5SN BK RL

Weidmüller Interface GmbH & Co. KG
Klingenbergstraße 26
D-32758 Detmold
Germany

www.weidmueller.com

Технические данные

Сертификаты

Допуски к эксплуатации



ROHS	Соответствовать
UL File Number Search	Сайт UL
Сертификат № (cURus)	E60693

Размеры и массы

Глубина	14.2 mm	Глубина (дюймов)	0.5591 inch
Высота	12.3 mm	Высота (в дюймах)	0.4843 inch
Высота, мин.	10.8 mm	Ширина	22.4 mm
Ширина (в дюймах)	0.8819 inch	Масса нетто	3.35 g

Экологическое соответствие изделия

Состояние соответствия RoHS	Соответствует без исключения
REACH SVHC	Нет SVHC выше 0,1 wt%

Упаковка

Упаковка уровня ESD	токорассеивающий	Упаковка	Tape
Длина VPE	330.00 mm	VPE с	330.00 mm
Высота VPE	50.00 mm	Глубина ленты (T2)	15.10 mm
Ширина ленты (Ш)	44 mm	Глубина ленты с кармашками (KO)	14.60 mm
Высота ленты с кармашками (AO)	14.50 mm	Ширина ленты с кармашками (BO)	32.90 mm
Разделение кармашка ленты (P1)	20.00 mm	Перфорация для разделения ленты (E)	1.75 mm
Разделение кармашка ленты (F)	20.20 mm	Диаметр катушки с лентой ϕ (A)	330 mm
Поверхностное сопротивление	Rs = 109 - 1012 Ω		

Системные характеристики

Серия изделия	OMNIMATE Signal — серия B2C/S2C 3.50, 2-рядные	Вид соединения	Соединение с платой
Монтаж на печатной плате	Соединение THT/THR под пайку	Шаг в мм (P)	3.50 mm
Шаг в дюймах (P)	0.138 "	Угол вывода	90°
Количество полюсов	12	Количество контактных штырьков на полюс	1
Длина штифта для припайки (l)	1.5 mm	Размеры выводов под пайку	d = 1,0 mm, восьмиугольный
Диаметр отверстия припойного ушка (D)	1.3 mm	Допуск на диаметр отверстия припойного ушка (D)	+ 0,1 mm
Наружный диаметр площадки под пайку	2.1 mm	Диаметр отверстия трафарета	1.9 mm
L1 в мм	17.50 mm	L1 в дюймах	0.689 "
Количество рядов	1	Количество полюсных рядов	2
Защита от прикосновения согласно DIN VDE 57 106	защита от доступа пальцем, без проникновения/защита от доступа тыльной стороны руки, с проникновением	Защита от прикосновения согласно DIN VDE 0470	IP 20 с проникновением/ IP 10 без проникновения

S2C-SMT 3.50/12/90G 1.5SN BK RL

Weidmüller Interface GmbH & Co. KG

Klingenbergstraße 26
D-32758 Detmold
Germany

www.weidmueller.com

Технические данные

Кодируемый	Да	Усилие вставки на полюс, макс.	3.5 N
Усилие вытягивания на полюс, макс.	3.5 N		

Данные о материалах

Изоляционный материал	LCP GF	Цветовой код	черный
Таблица цветов (аналогич.)	RAL 9011	Группа изоляционного материала	IIIb
Сравнительный показатель пробоя (СТИ)	≥ 175	Moisture Level (MSL)	1
Класс пожаростойкости UL 94	V-0	Материал контакта	Сплав меди
Поверхность контакта	луженые	Структура слоев соединения под пайку	1...3 µm Ni / 2...5 µm Sn matt
Структура слоев штепсельного контакта	2...5 µm Sn / 1...3 µm Ni	Температура хранения, мин.	-40 °C
Температура хранения, макс.	70 °C	Рабочая температура, мин.	-50 °C
Рабочая температура, макс.	-120 °C	Температурный диапазон монтажа, мин.	-40 °C
Температурный диапазон монтажа, макс.	120 °C		

Номинальные характеристики по IEC

пройдены испытания по стандарту	IEC 60664-1, IEC 61984	Номинальный ток, мин. кол-во контактов (Tu = 20 °C)	13.4 A
Номинальный ток, мин. кол-во контактов (Tu = 40 °C)	12 A	Номинальное импульсное напряжение 200 V при категории помехозащищенности/ Категория загрязнения II/2	
Номинальное импульсное напряжение 160 V при категории помехозащищенности/ Категория загрязнения III/2		Номинальное импульсное напряжение 80 V при категории помехозащищенности/ Категория загрязнения III/3	
Номинальное импульсное напряжение 2.5 kV при категории помехозащищенности/ Категория загрязнения II/2		Номинальное импульсное напряжение 2.5 kV при категории помехозащищенности/ Категория загрязнения III/2	
Номинальное импульсное напряжение 2.5 kV при категории помехозащищенности/ Категория загрязнения III/3		Устойчивость к воздействию кратковременного тока	3 x 1 сек. с 80 A

Номинальные характеристики по CSA

Институт (CSA)	CSA	Сертификат № (CSA)	200039-1121690
Номинальное напряжение (группа использования B/CSA)	150 V	Номинальное напряжение (группа использования C/CSA)	50 V
Номинальное напряжение (группа использования D/CSA)	150 V	Номинальный ток (группа использования B/CSA)	9.5 A
Номинальный ток (группа использования C/CSA)	9.5 A	Номинальный ток (группа использования D/CSA)	9.5 A
Ссылка на утвержденные значения	В технических характеристиках приведены максимальное значения, подробные сведения см. в сертификате об утверждении.		

Номинальные характеристики по UL 1059

Институт (cURus)	CURUS	Сертификат № (cURus)	E60693
Номинальное напряжение (группа использования B/UL 1059)	150 V	Номинальное напряжение (группа использования C/UL 1059)	50 V

S2C-SMT 3.50/12/90G 1.5SN BK RL

Weidmüller Interface GmbH & Co. KG

Klingenbergstraße 26

D-32758 Detmold

Germany

www.weidmueller.com

Технические данные

Номинальный ток (группа использования В/UL 1059)	9.5 A	Номинальный ток (группа использования С/UL 1059)	9.5 A
Номинальный ток (группа использования D/UL 1059)	9.5 A	Ссылка на утвержденные значения	В технических характеристиках приведены максимальные значения, подробные сведения см. в сертификате об утверждении.

Важное примечание

Соответствие IPC	Заявление о соответствии: все изделия разрабатываются, производятся и поставляются в соответствии с установленными международными стандартами и нормами и соответствуют характеристикам, указанным в технической документации, а также обладают декоративными свойствами в соответствии с IPC-A-610, "Класс 2". Любые другие запросы информации об изделиях могут быть рассмотрены по запросу.
Примечания	<ul style="list-style-type: none"> • Gold-plated contact surfaces on request • Rated current related to rated cross-section & min. No. of poles. • Spacing between rows: see hole layout • P on drawing = pitch • Rated data refer only to the component itself. Clearance and creepage distances to other components are to be designed in accordance with the relevant application standards. • In accordance with IEC 61984, OMNIMATE-connectors are connectors without breaking capacity (COC). During designated use, connectors are not allowed to be engaged or disengaged when live or under load • Long term storage of the product with average temperature of 50 °C and maximum humidity 70%, 36 months

Классификации

ETIM 8.0	EC002637	ETIM 9.0	EC002637
ETIM 10.0	EC002637	ECLASS 14.0	27-46-02-01
ECLASS 15.0	27-46-02-01		

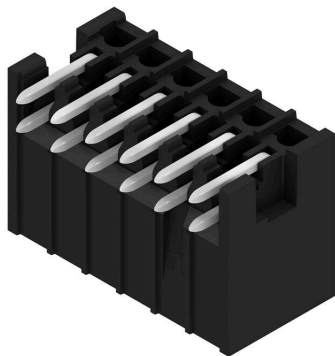
S2C-SMT 3.50/12/90G 1.5SN BK RL

Weidmüller Interface GmbH & Co. KG
Klingenbergstraße 26
D-32758 Detmold
Germany

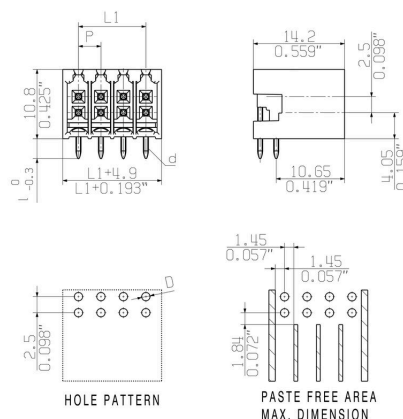
www.weidmueller.com

Изображения

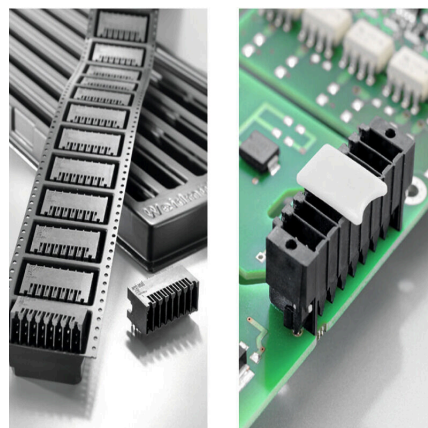
Изображение изделия



Dimensional drawing



Преимущество изделия



Optimised for the SMT process
Safe board-to-board connection

S2C-SMT 3.50/12/90G 1.5SN BK RL

Weidmüller Interface GmbH & Co. KG
Klingenbergstraße 26
D-32758 Detmold
Germany

www.weidmueller.com

Изображения

Dimensional drawing



S2C-SMT 3.50/12/90G 1.5SN BK RL

Weidmüller Interface GmbH & Co. KG
Klingenbergstraße 26
D-32758 Detmold
Germany

www.weidmueller.com

Изображения

Dimensional drawing



S2C-SMT 3.50/12/90G 1.5SN BK RL

Weidmüller Interface GmbH & Co. KG

Klingenbergstraße 26

D-32758 Detmold

Germany

www.weidmueller.com

Аксессуары

Светодиодная индикация



Эффективно: связь между светодиодом и передней панелью.

Широкополосные индикаторы обеспечивают пользователям контроль переключаящих статусов, не требуя специальной конструкции: оптический пластик направляет свет от стандартных светодиодов вокруг изгиба в соединители или через переднюю пластину. Оптоволоконные элементы просто закреплены за соответствующими штекерными соединителями с загибом на 90° (направление отвода 90°). Версии с различными высотами входящего светового луча достигают максимальной светоотдачи светодиодов с различными конструкциями или высотами.

Преимущества по сравнению с традиционными решениями:

- Дополнительная печатная плата за передней панелью не требуется
- «Длинноногие» светодиоды с отдельным креплением не требуются
- Изогнутая линия оптоволоконного кабеля для максимальной светоотдачи
- Простые просверленные отверстия в передней пластине из-за круглой формы исходящего светового луча
- Легкость поддержки правильного воздушного зазора и длины пути тока утечки
- Возможно разделение на меньшее число полюсов

Результат: упрощение производственного процесса, снижение затрат и упрощение конструкции

Основные данные для заказа

Тип	S2L/S2C 3.5 FLA 20/10 S...	Версия	
Заказ №	1814590000	Штекерный соединитель печатной платы, Аксессуар, Индикация	
GTIN (EAN)	4032248302826	заливающим светом, прозрачный, Количество полюсов: 10	
Кол.	50 ST		

Кодирующие элементы



Соединяет только то, что требуется соединить: правильное соединение в нужном месте.

Кодирующие элементы и замковые устройства четко обозначают соединительные элементы в процессе изготовления и эксплуатации

Кодирующие элементы и замковые устройства вставляются перед сборкой или во время фазы сборки кабеля. Альтернатива Weidmüller: настройка онлайн с помощью конфигуратора вариантов для предварительной кодировки перед доставкой. Неправильная сборка на плате и неправильное подключение соединительных элементов больше невозможно.

Преимущество: отсутствие поиска и устранения неисправностей в процессе производства и эксплуатационных ошибок пользователя.

S2C-SMT 3.50/12/90G 1.5SN BK RL

Weidmüller Interface GmbH & Co. KG

Klingenbergstraße 26
D-32758 Detmold
Germany

www.weidmueller.com

Аксессуары

Основные данные для заказа

Тип	B2L/S2L 3.50 KO BK BX	Версия
Заказ №	1849740000	Штекерный соединитель печатной платы, Аксессуар, Элемент
GTIN (EAN)	4032248378203	кодировки, черный, Количество полюсов: 1
Кол.	100 ST	
Тип	B2L/S2L 3.50 KO OR BX	Версия
Заказ №	1849730000	Штекерный соединитель печатной платы, Аксессуар, Элемент
GTIN (EAN)	4032248378197	кодировки, оранжевый, Количество полюсов: 1
Кол.	100 ST	

Светодиодная индикация



Эффективно: связь между светодиодом и передней панелью.

Широкополосные индикаторы обеспечивают пользователям контроль переключающих статусов, не требуя специальной конструкции: оптический пластик направляет свет от стандартных светодиодов вокруг изгиба в соединители или через переднюю пластину. Оптоволоконные элементы просто закреплены за соответствующими штекерными соединителями с загибом на 90° (направление отвода 90°). Версии с различными высотами входящего светового луча достигают максимальной светоотдачи светодиодов с различными конструкциями или высотами.

Преимущества по сравнению с традиционными решениями:

- Дополнительная печатная плата за передней панелью не требуется
 - «Длинноногие» светодиоды с отдельным креплением не требуются
 - Изогнутая линия оптоволоконного кабеля для максимальной светоотдачи
 - Простые просверленные отверстия в передней пластине из-за круглой формы исходящего светового луча
 - Легкость поддержки правильного воздушного зазора и длины пути тока утечки
 - Возможно разделение на меньшее число полюсов
- Результат: упрощение производственного процесса, снижение затрат и упрощение конструкции

Основные данные для заказа

Тип	S2L/S2C 3.5 FLA 20/10	Версия
Заказ №	1699580000	Штекерный соединитель печатной платы, Аксессуар, Индикация
GTIN (EAN)	4008190891350	заливающим светом, прозрачный, Количество полюсов: 10
Кол.	100 ST	