

S2C-SMT 3.50/12/180G 1.5SN BK RL

Weidmüller Interface GmbH & Co. KG

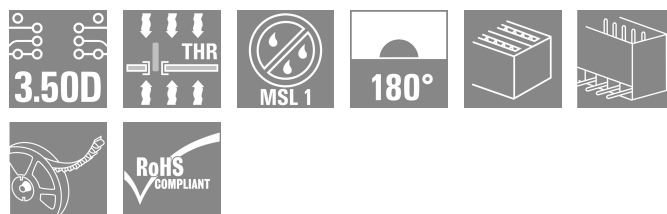
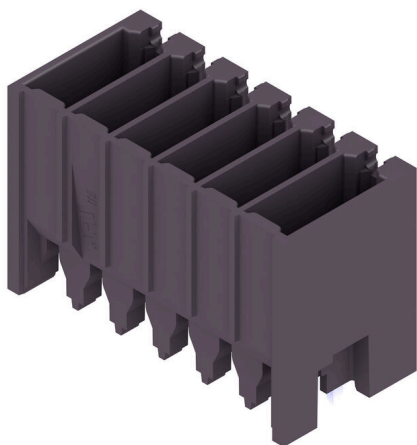
Klingenbergstraße 26

D-32758 Detmold

Germany

www.weidmueller.com

Изображение изделия



Термостойкий штекерный соединитель.

- Защита от прикосновения
- Возможность подключения к гнездовому разъему B2CF 3.50 PUSH IN
- Направление подключения — перпендикулярно или параллельно печатной плате (180° / 90°)
- Варианты исполнения корпуса: закрытый (G) и с фланцем под пайку (LF)
- Упаковка — коробка (BX) или антистатическая лента на катушке (RL)
- Подходит для пайки оплавлением сквозных отверстий (Reflow) и волной припоя
- Длина выводов 1,5 или 3,5 мм.

Основные данные для заказа

| | |
|----------------------|--|
| Версия | Штекерный соединитель печатной платы, Штырьковый соединитель, с боковой стороны закрыто, Соединение THT/THR под пайку, 3.50 мм, Количество полюсов: 12, 180°, Длина штифта для припайки (l): 1.5 мм, луженые, черный, Таре |
| Заказ № | 1358920000 |
| Тип | S2C-SMT 3.50/12/180G 1.5SN BK RL |
| GTIN (EAN) | 4050118162110 |
| Кол. | 175 Штука |
| Продуктное отношение | IEC: 200 V / 13.4 A UL: 150 V / 9.5 A |
| Упаковка | Таре |

Дата создания 18.03.2026 11:35:01 MEZ

S2C-SMT 3.50/12/180G 1.5SN BK RL

Weidmüller Interface GmbH & Co. KG
Klingenbergstraße 26
D-32758 Detmold
Germany

www.weidmueller.com

Технические данные

Сертификаты

Допуски к эксплуатации



| | |
|-----------------------|-------------------------|
| ROHS | Соответствовать |
| UL File Number Search | Сайт UL |
| Сертификат № (cURus) | E60693 |

Размеры и массы

| | | | |
|-------------------|-------------|-------------------|-------------|
| Глубина | 10.8 mm | Глубина (дюймов) | 0.4252 inch |
| Высота | 15.7 mm | Высота (в дюймах) | 0.6181 inch |
| Высота, мин. | 14.2 mm | Ширина | 22.4 mm |
| Ширина (в дюймах) | 0.8819 inch | Масса нетто | 3.4 g |

Экологическое соответствие изделия

| | |
|-----------------------------|------------------------------|
| Состояние соответствия RoHS | Соответствует без исключения |
| REACH SVHC | Нет SVHC выше 0,1 wt% |

Упаковка

| | | | |
|---|--------------------------|---|-----------|
| Упаковка уровня ESD | токорассеивающий | Упаковка | Tape |
| Длина VPE | 344.00 mm | VPE с | 330.00 mm |
| Высота VPE | 64.00 mm | Глубина ленты (T2) | 19.80 mm |
| Ширина ленты (Ш) | 44 mm | Глубина ленты с кармашками (KO) | 19.30 mm |
| Высота ленты с кармашками (AO) | 11.10 mm | Ширина ленты с кармашками (BO) | 33.30 mm |
| Разделение кармашка ленты (P1) | 20.00 mm | Перфорация для разделения ленты (E) | 1.75 mm |
| Разделение кармашка ленты (F) | 20.20 mm | Диаметр катушки с лентой ϕ (A) | 330 mm |
| Поверхностное сопротивление | Rs = 109 - 1012 Ω | Ширина контактной площадки Pick & Place (WPPP) | 10 mm |
| Длина контактной площадки Pick & Place (LPPP) | 15.6 mm | Диаметр извлекаемой поверхности (ϕ 9 мм Dмакс.) | |
| Выступ 1 контактной площадки Pick & Place (LO1 (PPP)) | 7.8 mm | Выступ 2 контактной площадки Pick & Place (PO2 (PPP)) | 7.8 mm |

Системные характеристики

| | | | |
|---|--|--|--|
| Серия изделия | OMNIMATE Signal — серия B2C/S2C 3.50, 2-рядные | Вид соединения | Соединение с платой |
| Монтаж на печатной плате | Соединение THT/THR под пайку | Шаг в мм (P) | 3.50 mm |
| Шаг в дюймах (P) | 0.138 " | Угол вывода | 180° |
| Количество полюсов | 12 | Количество контактных штырьков на полюс | 1 |
| Длина штифта для припайки (l) | 1.5 mm | Допуск на длину выводов под пайку | 0 / -0.3 mm |
| Размеры выводов под пайку | d = 1,0 mm, восьмиугольный | Размеры выводов под пайку = допуск d+0,01 / -0,03 mm | |
| Диаметр отверстия припойного ушка (D) | 1.3 mm | Допуск на диаметр отверстия припойного ушка (D) | + 0,1 mm |
| Наружный диаметр площадки под пайку | 2.1 mm | Диаметр отверстия трафарета | 1.9 mm |
| L1 в мм | 17.50 mm | L1 в дюймах | 0.689 " |
| Количество рядов | 1 | Количество полюсных рядов | 2 |
| Защита от прикосновения согласно DIN VDE 57 106 | защита от доступа пальцем, без | Защита от прикосновения согласно DIN VDE 0470 | IP 20 с проникновением / IP 10 без проникновения |

S2C-SMT 3.50/12/180G 1.5SN BK RL

Weidmüller Interface GmbH & Co. KG

Klingenbergstraße 26
D-32758 Detmold
Germany

www.weidmueller.com

Технические данные

| | | | |
|------------------------------------|--|--------------------------------|-------|
| | проникновения/ защита от доступа тыльной стороны руки, с проникновением | | |
| Кодируемый | Да | Усилие вставки на полюс, макс. | 3.5 N |
| Усилие вытягивания на полюс, макс. | 3.5 N | | |

Данные о материалах

| | | | |
|---------------------------------------|--------------------------------|--------------------------------------|--------------------------------|
| Изоляционный материал | LCP GF | Цветовой код | черный |
| Таблица цветов (аналогич.) | RAL 9011 | Группа изоляционного материала | IIIb |
| Сравнительный показатель пробоя (СТИ) | ≥ 175 | Moisture Level (MSL) | 1 |
| Класс пожаростойкости UL 94 | V-0 | Материал контакта | Сплав медный |
| Поверхность контакта | луженые | Структура слоев соединения под пайку | 1...3 µm Ni / 2...4 µm Sn matt |
| Структура слоев штепсельного контакта | 1...3 µm Ni / 2...4 µm Sn matt | Температура хранения, мин. | -40 °C |
| Температура хранения, макс. | 70 °C | Рабочая температура, мин. | -50 °C |
| Рабочая температура, макс. | 120 °C | Температурный диапазон монтажа, мин. | -40 °C |
| Температурный диапазон монтажа, макс. | 120 °C | | |

Номинальные характеристики по IEC

| | | | |
|--|------------------------|--|-------------------|
| пройдены испытания по стандарту | IEC 60664-1, IEC 61984 | Номинальный ток, мин. кол-во контактов (Tu = 20 °C) | 13.4 A |
| Номинальный ток, мин. кол-во контактов (Tu = 40 °C) | 12 A | Номинальное импульсное напряжение 200 V при категории помехозащищенности/ Категория загрязнения II/2 | |
| Номинальное импульсное напряжение 160 V при категории помехозащищенности/ Категория загрязнения III/2 | | Номинальное импульсное напряжение 80 V при категории помехозащищенности/ Категория загрязнения III/3 | |
| Номинальное импульсное напряжение 2.5 kV при категории помехозащищенности/ Категория загрязнения II/2 | | Номинальное импульсное напряжение 2.5 kV при категории помехозащищенности/ Категория загрязнения III/2 | |
| Номинальное импульсное напряжение 2.5 kV при категории помехозащищенности/ Категория загрязнения III/3 | | Устойчивость к воздействию кратковременного тока | 3 x 1 сек. с 80 A |

Номинальные характеристики по CSA

| | | | |
|---|---|---|----------------|
| Институт (CSA) | CSA | Сертификат № (CSA) | 200039-1121690 |
| Номинальное напряжение (группа использования B/CSA) | 150 V | Номинальное напряжение (группа использования C/CSA) | 50 V |
| Номинальное напряжение (группа использования D/CSA) | 150 V | Номинальный ток (группа использования B/CSA) | 9.5 A |
| Номинальный ток (группа использования C/CSA) | 9.5 A | Номинальный ток (группа использования D/CSA) | 9.5 A |
| Ссылка на утвержденные значения | В технических характеристиках приведены максимальные значения, подробные сведения см. в сертификате об утверждении. | | |

S2C-SMT 3.50/12/180G 1.5SN BK RL

Weidmüller Interface GmbH & Co. KG

Klingenbergstraße 26

D-32758 Detmold

Germany

www.weidmueller.com

Технические данные

Номинальные характеристики по UL 1059

| | | | |
|---|---|---|--------|
| Институт (cURus) | CURUS | Сертификат № (cURus) | E60693 |
| Номинальное напряжение (группа использования В/UL 1059) | 150 V | Номинальное напряжение (группа использования С/UL 1059) | 50 V |
| Номинальный ток (группа использования В/UL 1059) | 9.5 A | Номинальный ток (группа использования С/UL 1059) | 9.5 A |
| Ссылка на утвержденные значения | В технических характеристиках приведены максимальные значения, подробные сведения см. в сертификате об утверждении. | | |

Важное примечание

| | | | |
|------------------|---|--|--|
| Соответствие IPC | Заявление о соответствии: все изделия разрабатываются, производятся и поставляются в соответствии с установленными международными стандартами и нормами и соответствуют характеристикам, указанным в технической документации, а также обладают декоративными свойствами в соответствии с IPC-A-610, "Класс 2". Любые другие запросы информации об изделиях могут быть рассмотрены по запросу. | | |
| Примечания | <ul style="list-style-type: none"> • Gold-plated contact surfaces on request • Rated current related to rated cross-section & min. No. of poles. • Spacing between rows: see hole layout • P on drawing = pitch • Rated data refer only to the component itself. Clearance and creepage distances to other components are to be designed in accordance with the relevant application standards. • In accordance with IEC 61984, OMNIMATE-connectors are connectors without breaking capacity (COC). During designated use, connectors are not allowed to be engaged or disengaged when live or under load • Long term storage of the product with average temperature of 50 °C and maximum humidity 70%, 36 months | | |

Классификации

| | | | |
|-------------|-------------|-------------|-------------|
| ETIM 8.0 | EC002637 | ETIM 9.0 | EC002637 |
| ETIM 10.0 | EC002637 | ECLASS 14.0 | 27-46-02-01 |
| ECLASS 15.0 | 27-46-02-01 | | |

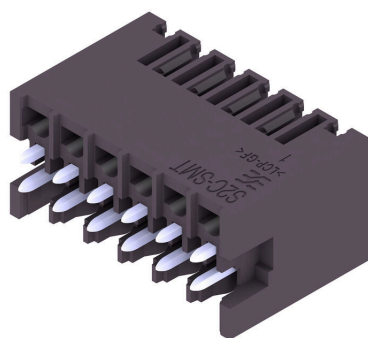
S2C-SMT 3.50/12/180G 1.5SN BK RL

Weidmüller Interface GmbH & Co. KG
Klingenbergstraße 26
D-32758 Detmold
Germany

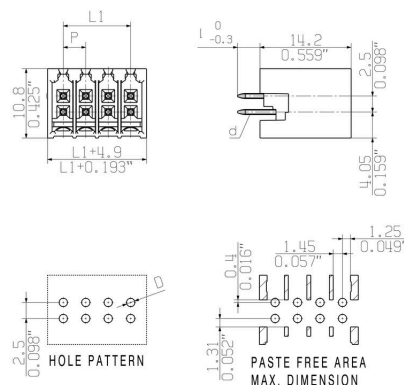
www.weidmueller.com

Изображения

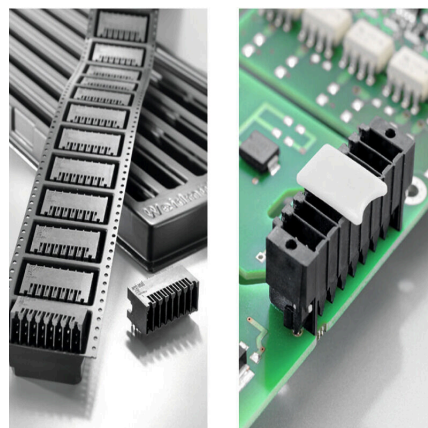
Изображение изделия



Dimensional drawing



Преимущество изделия



Optimised for the SMT process
Safe board-to-board connection

S2C-SMT 3.50/12/180G 1.5SN BK RL

Weidmüller Interface GmbH & Co. KG

Klingenbergstraße 26

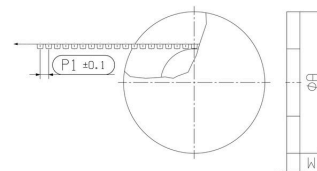
D-32758 Detmold

Germany

www.weidmueller.com

Изображения

Dimensional drawing



S2C-SMT 3.50/12/180G 1.5SN BK RL

Weidmüller Interface GmbH & Co. KG
Klingenbergstraße 26
D-32758 Detmold
Germany

Изображения

www.weidmueller.com

Dimensional drawing



S2C-SMT 3.50/12/180G 1.5SN BK RL

Weidmüller Interface GmbH & Co. KG

Klingenbergstraße 26

D-32758 Detmold

Germany

www.weidmueller.com

Аксессуары

Кодирующие элементы



Соединяет только то, что требуется соединить: правильное соединение в нужном месте. Кодирующие элементы и замковые устройства четко обозначают соединительные элементы в процессе изготовления и эксплуатации

Кодирующие элементы и замковые устройства вставляются перед сборкой или во время фазы сборки кабеля. Альтернатива Weidmüller: настройка онлайн с помощью конфигуратора вариантов для предварительной кодировки перед доставкой. Неправильная сборка на плате и неправильное подключение соединительных элементов больше невозможно.

Преимущество: отсутствие поиска и устранения неисправностей в процессе производства и эксплуатационных ошибок пользователя.

Основные данные для заказа

| | | | |
|------------|----------------------------|--|--|
| Тип | B2L/S2L 3.50 KO BK BX | Версия | |
| Заказ № | 1849740000 | Штекерный соединитель печатной платы, Аксессуар, Элемент кодировки, черный, Количество полюсов: 1 | |
| GTIN (EAN) | 4032248378203 | | |
| Кол. | 100 ST | | |
| Тип | B2L/S2L 3.50 KO OR BX | Версия | |
| Заказ № | 1849730000 | Штекерный соединитель печатной платы, Аксессуар, Элемент кодировки, оранжевый, Количество полюсов: 1 | |
| GTIN (EAN) | 4032248378197 | | |
| Кол. | 100 ST | | |