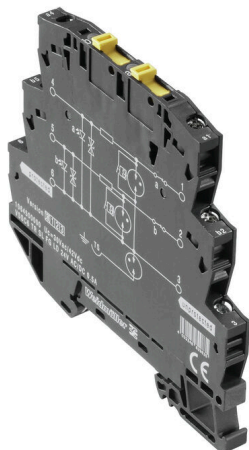


**VSSC6TRSLFG24VAC/DC0.5A**

**Weidmüller Interface GmbH & Co. KG**  
 Klingenbergstraße 26  
 D-32758 Detmold  
 Germany

www.weidmueller.com



Изображение аналогичное

Соединение с повышенным напряжением вдоль траектории провода может нарушить или уничтожить чувствительные сигнальные входы. Важно обеспечить защиту в непосредственной близости от устройств I&C. Широкий ассортимент продукции Weidmüller для сектора I&C представлен продукцией 2-компонентной съемной конструкции и клеммами для пружинного или винтового соединения. Эти продукты подходят как для двоичных, так и для аналоговых сигналов. Weidmüller также предлагает другие конструкции со встроенными компонентами, такими, как газоразрядные трубки или варисторы. VARITECTOR в ассортименте Weidmüller отвечает за гибкую и поддающуюся изменениям защиту от перенапряжения и подвергается испытанием в соответствии со стандартом изделий IEC61643-21. Серии VARITECTOR могут использоваться в оборудовании в соответствии с IEC 61643-22 / VDE 0845-3 для классов C1, C2, C3 и D1. Семейство продуктов VARITECTOR SPC, SSC и MCZ OVP оптимально сочетает в себе электрические и механические свойства. Размер и удобство в обращении играют важную роль. Эта защита от перенапряжений подходит для ограниченного пространства в сфере автоматизации производства и технологических процессов, а также в области автоматизации зданий.

**Основные данные для заказа**

Версия	Surge protection for instrumentation and control, Surge protection for measurement and control
Заказ №	<a href="#">1354800000</a>
Тип	VSSC6TRSLFG24VAC/DC0.5A
GTIN (EAN)	4050118156751
Кол.	10 Штука

**VSSC6TRSLFG24VAC/DC0.5A**

**Weidmüller Interface GmbH & Co. KG**  
Klingenbergstraße 26  
D-32758 Detmold  
Germany

www.weidmueller.com

**Технические данные**

**Сертификаты**

Допуски к эксплуатации



ROHS Соответствовать

UL File Number Search [Сайт UL](#)

Сертификат № (UL) E311081

**Размеры и массы**

Глубина	81 mm	Глубина (дюймов)	3.189 inch
Высота	88.5 mm	Высота (в дюймах)	3.4842 inch
Ширина	6.2 mm	Ширина (в дюймах)	0.2441 inch
Масса нетто	46.8 g		

**Температуры**

Температура хранения	-40 °C...80 °C	Рабочая температура	-40 °C...70
Влажность	5...96 %		

**Вероятность сбоя**

SIL согласно IEC 61508	3	MTTF	1342 a
SFF	96.67 %	λges	54
PFH в 1*10 <sup>-9</sup> 1/ч	1.8		

**Экологическое соответствие изделия**

Состояние соответствия RoHS	Соответствует с исключением
Исключение из RoHS (если применимо/известно)	7a, 7cI
REACH SVHC	Lead 7439-92-1
SCIP	71e97bb7-979f-4330-94c0-20c629bb05e3

**Расчетные данные UL**

Сертификат № (UL)	E311081	Сертификат UL	UL Zertifikat - PDF/ E311081VOL1SEC3.pdf (application/pdf)
-------------------	---------	---------------	--

**Номинальные характеристики IEC / RU**

Количество полюсов	1	Ток утечки в Un	2.8 mA
Номинальное напряжение (AC)	24 V	Номинальное напряжение (DC)	34 V
Номинальный ток, IN	500 mA	Уровень защиты со стороны выхода, предварительная проводка 1 кВ/μс, типичный	70 V
Тип напряжения	AC/DC	Защита предохранителем	0,5 A
Объемное сопротивление	1,8 Ом 10 %	Нормы	IEC 61643-21
Ток утечки, макс. (8/20 мкс)	10 kA	Диэлектрическая прочность плавающего заземления по отношению к проводнику PE	≥ 500 V
Класс требований согласно IEC 61643-21	C2, C3, D1	Вносимые потери	3,3 MHz
Макс. продолжительное напряжение, Uc (AC)	30 V	Макс. продолжительное напряжение, Uc (DC)	42 V

## VSSC6TRSLFG24VAC/DC0.5A

Weidmüller Interface GmbH & Co. KG

Klingenbergstraße 26

D-32758 Detmold

Germany

www.weidmueller.com

### Технические данные

Импульсный ток сопротивления D1	1 kA 10/350 µs	Импульсный ток сопротивления C3	10 A 10/1000 µs
Способность сброса разряда	≤ 20 ms	Характеристики передачи сигнала (-3 дБ)	3,2 MHz
Испытательный разрядный ток, Имп (10/350 мкс) провод - защитное заземление	10 kA	Тип отказа при перегрузке	Режим 2
Ток утечки, I <sub>макс.</sub> (8/20 мкс), корпус (GND) – защ. заземление (PE)	10 kA	Номинальный ток нагрузки IL	500 mA
Ток утечки, I <sub>макс.</sub> (8/20 мкс), провод – защ. заземление (PE)	10 kA	Разрядный ток, I <sub>n</sub> (8/20 мкс), корпус (GND) – защ. заземление (PE)	2.5 kA
Импульсный ток сопротивления C2	2.5 kA 8/20 µs 5 kV 1.2/50 µs		

### Защита данных CSA

Группа газа D	IIA	Группы газа A, B	IIC
Входной ток, макс. II	500 mA	Группа газа C	IIB
Внутренняя индуктивность, макс. L <sub>вн.</sub>	0 µH	Внутренняя емкость, макс. C <sub>вн.</sub>	2 nF
Входное напряжение, макс. U <sub>вх.</sub>	42 V		

### Общие данные

Оптическая индикация работы	Нет	Сегмент	Измерение – управление – регулировка
Исполнение	Защита от перенапряжения для контрольных и измерительных устройств	Конструкция	Вывод
Класс пожаростойкости UL 94	V-0	Цветовой код	черный
Вид защиты	IP20	Укомплектованная монтажная рейка	TS 35
Функция размыкания	Да	Возможность проверки	Функциональный винт с адаптером тестового разъема, соединение 1, 2, 4, 5

### Соответствие стандартам по изоляции (EN 50178)

Категория перенапряжения	III	Степень загрязнения	2
--------------------------	-----	---------------------	---

### Дополнительные сведения о сертификатах

Сертификат GOST	GOST-Zertifikat - PDF/7950_n1-n4.pdf (application/pdf)
-----------------	--

### Общие параметры

Количество полюсов	1	Вид защиты	IP20
Цветовой код	черный		

### Размеры

Длина зачистки изоляции	10 mm	Вид соединения	Винтовое соединение
Момент затяжки, мин.	0.5 Nm	Момент затяжки, макс.	0.8 Nm
Диапазон зажима, мин.	0.5 mm <sup>2</sup>	Диапазон зажима, макс.	4 mm <sup>2</sup>
Сечение подключаемого провода, одножильного, мин.	0.5 mm <sup>2</sup>	Сечение подключаемого проводника, однопроволочного, макс.	6 mm <sup>2</sup>

## VSSC6TRSLFG24VAC/DC0.5A

**Weidmüller Interface GmbH & Co. KG**

Klingenbergstraße 26  
D-32758 Detmold  
Germany

www.weidmueller.com

### Технические данные

Сечение подключаемого провода, многожильного, 46228 АЕН (DIN 46228-1), макс.	0.5 mm <sup>2</sup>	Сечение подключаемого провода, многожильного, 46228 АЕН (DIN 46228-1), макс.	4 mm <sup>2</sup>
Сечение подсоединяемого провода, скрученный, мин.	0.5 mm <sup>2</sup>	Сечение подсоединяемого провода, скрученный, макс.	4 mm <sup>2</sup>

### Электрические параметры

Тип напряжения AC/DC

### Номинальные характеристики IECEx/ATEX/cUL

Сертификат cUL cUL Certificate - pdf/  
VSSC.PDF (application/  
pdf)

### Важное примечание

Сведения об изделии Режим 2: Состояние, при котором часть блока SPD, ограничивающая напряжение, была короткозамкнута из-за очень низкого сопротивления внутри SPD. Линия находится в нерабочем состоянии, но измерительное оборудование по-прежнему защищено посредством короткого замыкания.

### Классификации

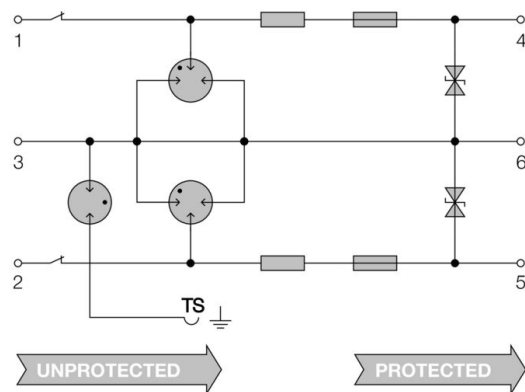
ETIM 8.0	EC000943	ETIM 9.0	EC000943
ETIM 10.0	EC000943	ECLASS 14.0	27-17-15-01
ECLASS 15.0	27-17-15-01		

**VSSC6TRSLFG24VAC/DC0.5A**

**Weidmüller Interface GmbH & Co. KG**  
Klingenbergstraße 26  
D-32758 Detmold  
Germany

[www.weidmueller.com](http://www.weidmueller.com)

**Изображения**



Изображение аналогичное

Circuit diagram

## VSSC6TRSLFG24VAC/DC0.5A

**Weidmüller Interface GmbH & Co. KG**

Klingenbergstraße 26

D-32758 Detmold

Germany

[www.weidmueller.com](http://www.weidmueller.com)

## Аксессуары

### Аксессуары (концевые пластины)

Концевые пластины (AP) для серии изделий VSSC голубого и черного цвета.



### Основные данные для заказа

Тип	AP VSSC6	Версия	
Заказ №	<a href="#">1063110000</a>	VSSC, Концевая пластина	
GTIN (EAN)	4032248947553		
Кол.	50 ST		

### Тестовый адаптер и тестовые розетки



Тестовые адаптеры и тестовые вставки используются для электрического подключения клеммных блоков к испытательному оборудованию. Это позволяет установить электрический контакт в подключенном состоянии и провести измерения без каких-либо сложностей.

### Основные данные для заказа

Тип	PS 2.3 RT	Версия	
Заказ №	<a href="#">0180400000</a>	Тестовый адаптер (клемма), 230 V, 20 mA	
GTIN (EAN)	4008190060121		
Кол.	20 ST		

**VSSC6TRSLFG24VAC/DC0.5A**

**Weidmüller Interface GmbH & Co. KG**  
Klingenbergstraße 26  
D-32758 Detmold  
Germany

www.weidmueller.com

**Аксессуары**

**Чистый**



Dekafix (DEK) представляет собой универсальный маркировочный элемент для любых проводных и вставных разъемов, а также для электронных блоков. Данная система идеально подходит для коротких последовательностей чисел и охватывает широкий ряд готовых к применению напечатанных маркировочных элементов.

Планки для быстрой установки всего за одну рабочую операцию. Печать отличается хорошей разборчивостью, высокой контрастностью и предлагается в различных вариантах ширины.

- Широкий ассортимент готовых к применению маркировочных элементов.
- Планки для быстрой установки.
- Маркировочные элементы, подходящие для всех кабельных разъемов Weidmüller.
- Предлагаются в виде пустых карт MultiCard или карт со стандартной печатью. Для заказной печати: Используя программное обеспечение M-Print PRO или M-Print PRO Online (работает без установки), подготовьте и отправьте нам файл, содержащий ваши технические условия маркировки.

**Основные данные для заказа**

Тип	DEK 5/5 MC NE WS	Версия
Заказ №	<a href="#">1609801044</a>	Dekafix, Маркировка клеммы, 5 x 5 mm, Шаг в мм (P): 5.00
GTIN (EAN)	4008190397111	Weidmueller, белый
Кол.	1000 ST	

**SnapMark**



Держатель этикеток SnapMark разработан специально для двухуровневых клемм IDK 1.5N серии I. Гибкий поворотный механизм обеспечивает удобство установки и извлечения перемычек. Возможность прикрепления четырех маркировочных этикеток DEK 5 или двух маркировочных элементов для разъемов WS 10/5 Middle.

**Основные данные для заказа**

Тип	SNAPMARK I	Версия
Заказ №	<a href="#">1805880000</a>	Групповая маркировка, Маркировка клеммы, 23 x 5 mm, Шаг в мм
GTIN (EAN)	4032248273614	(P): 5.00 Weidmueller, белый
Кол.	50 ST	