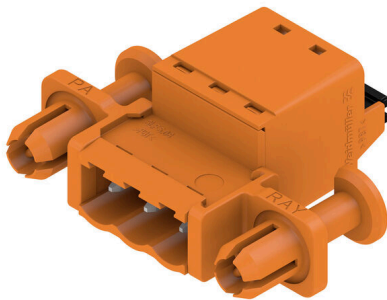


SLF 5.08/03/180DF SN OR BX

Weidmüller Interface GmbH & Co. KG
 Klingenbergstraße 26
 D-32758 Detmold
 Germany

www.weidmueller.com

Изображение изделия


Вилка с технологией соединения PUSH IN с прямым выводом провода, в сочетании с разъемом BLF 5.08HC в качестве соединения "провод-провод" при вводе через стенку. Вилочные разъемы снабжены местом для надписей, где может быть нанесена маркировка.

Основные данные для заказа

Версия	Штекерный соединитель печатной платы, Вилка, 5.08 мм, Количество полюсов: 3, 180°, PUSH IN с исполнительным устройством, Диапазон зажима, макс. : 3.31 mm ² , Ящик
Заказ №	1353590000
Тип	SLF 5.08/03/180DF SN OR BX
GTIN (EAN)	4050118156362
Кол.	42 Штука
Продуктное отношение	IEC: 400 V / 25.9 A / 0.2 - 2.5 mm ² UL: 300 V / 14 A / AWG 26 - AWG 12
Упаковка	Ящик

SLF 5.08/03/180DF SN OR BX

Weidmüller Interface GmbH & Co. KG
Klingenbergstraße 26
D-32758 Detmold
Germany

www.weidmueller.com

Technical data

Сертификаты

Допуски к эксплуатации



ROHS Соответствовать

UL File Number Search [Сайт UL](#)

Сертификат № (cURus) E60693

Размеры и массы

Глубина	31 mm	Глубина (дюймов)	1.2205 inch
Высота	14.2 mm	Высота (в дюймах)	0.5591 inch
Масса нетто	7.52 g		

Экологическое соответствие изделия

Состояние соответствия RoHS Соответствует без исключения

REACH SVHC Нет SVHC выше 0,1 wt%

Упаковка

Упаковка	Ящик	Длина VPE	353.00 mm
VPE с	141.00 mm	Высота VPE	39.00 mm

Типовые испытания

Испытание: Прочность маркировки	Стандарт	IEC 61984, раздел 6.2 и 7.3.2/10.11, IEC 60068-2-70 / 12.95		
	Испытание	отметка о происхождении, обозначение типа, шаг, дата, часы, тип материала		
	Оценивание	доступно		
	Испытание	прочность		
	Оценивание	пройдено		
Испытание: Неадекватность (невозможность замены)	Стандарт	IEC 61984, раздел 6.3 и 6.9.1/10.11, IEC 60512-13-5 / 02.06		
	Испытание	развернуто на 180° с кодирующими элементами		
	Оценивание	пройдено		
	Испытание	визуальный контроль		
	Оценивание	пройдено		
Испытание: Зажимное поперечное сечение	Стандарт	IEC 60999-1, раздел 7 и 9.1/11.99, IEC 60947-1, раздел 8.2.4.5.1/03.11		
	Тип проводника	Тип провода и его поперечное сечение	цельный	0,5 мм ²
		Тип провода и его поперечное сечение	многожильный	0,5 мм ²
		Тип провода и его поперечное сечение	многожильный	1,0 мм ²
		Тип провода и его поперечное сечение	цельный	2,5 мм ²
		Тип провода и его поперечное сечение	AWG 26/1	
		Тип провода и его поперечное сечение	AWG 26/19	
		Тип провода и его поперечное сечение	AWG 14/1	
		Тип провода и его поперечное сечение	AWG 14/19	
Тип провода и его поперечное сечение				

SLF 5.08/03/180DF SN OR BX

Weidmüller Interface GmbH & Co. KG
Klingenbergstraße 26
D-32758 Detmold
Germany

www.weidmueller.com

Technical data

Испытание на повреждение из-за случайного ослабления проводов	Оценивание	пройдено		
	Стандарт	IEC 60999-1, раздел 9.4/11.99		
	Требование	0,2 кг		
	Тип проводника	Тип провода и его поперечное сечение	AWG 26/1	
		Тип провода и его поперечное сечение	AWG 26/19	
	Оценивание	пройдено		
	Требование	0,3 кг		
	Тип проводника	Тип провода и его поперечное сечение	H05V-U0.5	
		Тип провода и его поперечное сечение	H05V-K0.5	
	Оценивание	пройдено		
	Требование	0,7 кг		
	Тип проводника	Тип провода и его поперечное сечение	H07V-K2.5	
Тип провода и его поперечное сечение		H07V-U2.5		
Тип провода и его поперечное сечение		AWG 14/1		
Тип провода и его поперечное сечение		AWG 14/19		
Испытание на выдергивание	Оценивание	пройдено		
	Стандарт	IEC 60999-1, раздел 9.5/11.99		
	Требование	≥10 N		
	Тип проводника	Тип провода и его поперечное сечение	AWG 26/1	
		Тип провода и его поперечное сечение	AWG 26/19	
	Оценивание	пройдено		
	Требование	≥20 N		
	Тип проводника	Тип провода и его поперечное сечение	H05V-U0.5	
		Тип провода и его поперечное сечение	H05V-K0.5	
	Оценивание	пройдено		
	Требование	≥50 N		
	Тип проводника	Тип провода и его поперечное сечение	H07V-K2.5	
Тип провода и его поперечное сечение		H07V-U2.5		
Тип провода и его поперечное сечение		AWG 14/1		
Тип провода и его поперечное сечение		AWG 14/19		
Оценивание	пройдено			

Системные параметры

Серия изделия	OMNIMATE Signal — серия BL/SL 5.08	Вид соединения	Полевое соединение
Метод проводного соединения	PUSH IN с исполнительным устройством	Шаг в мм (P)	5.08 mm
Шаг в дюймах (P)	0.200 "	Направление вывода кабеля	180°
Количество полюсов	3	L1 в мм	10.16 mm
L1 в дюймах	0.400 "	Количество рядов	1
Количество полюсных рядов	1	Расчетное сечение	2.5 mm ²

SLF 5.08/03/180DF SN OR BX

Weidmüller Interface GmbH & Co. KG
Klingenbergstraße 26
D-32758 Detmold
Germany

www.weidmueller.com

Technical data

Защита от прикосновения согласно DIN VDE 0470	IP 20 с проникновением/ IP 10 без проникновения	Вид защиты	IP20
Объемное сопротивление	≤5 mΩ	Кодируемый	Да
Длина зачистки изоляции	10 mm	Лезвие отвертки	0,6 x 3,5
Лезвие отвертки стандартное	DIN 5264	Циклы коммутации	25
Усилие вставки на полюс, макс.	7 N	Усилие вытягивания на полюс, макс.	5.5 N

Данные о материалах

Изоляционный материал	PBT	Цветовой код	оранжевый
Таблица цветов (аналогич.)	RAL 2000	Moisture Level (MSL)	
Класс пожаростойкости UL 94	V-0	Материал контакта	Сплав медный
Поверхность контакта	луженые	Структура слоев штепсельного контакта	4...8 μm Sn hot-dip tinned
Температура хранения, мин.	-40 °C	Температура хранения, макс.	70 °C
Рабочая температура, мин.	-50 °C	Рабочая температура, макс.	100 °C
Температурный диапазон монтажа, мин.	-25 °C	Температурный диапазон монтажа, макс.	100 °C

Провода, подходящие для подключения

Диапазон зажима, мин.	0.13 mm ²
Диапазон зажима, макс.	3.31 mm ²
Поперечное сечение подключаемого провода AWG, мин.	AWG 26
Поперечное сечение подключаемого провода AWG, макс.	AWG 12
Одножильный, мин. H05(07) V-U	0.2 mm ²
Одножильный, макс. H05(07) V-U	2.5 mm ²
Гибкий, мин. H05(07) V-K	0.2 mm ²
Гибкий, макс. H05(07) V-K	2.5 mm ²
С наконечником DIN 46 228/4, мин.	0.2 mm ²
С наконечником DIN 46 228/4, макс.	2.5 mm ²
с обжимной втулкой для фиксации концов проводов, DIN 46228 часть 1, мин.	0.2 mm ²
С кабельным наконечником согласно DIN 46 228/1, макс.	2.5 mm ²
Нутрометр в соответствии с EN 60999	2,8 мм x 2,0 мм
a x b; ø	

Зажимаемый проводник	Сечение подсоединяемого провода	Тип	тонкожильный провод	
		номин.	0.5 mm ²	
	кабельный наконечник	Длина снятия изоляции	номин.	12 mm
		Рекомендованная обжимная втулка для фиксации концов проводов	H0,5/16 OR	
		Длина снятия изоляции	номин.	10 mm
		Рекомендованная обжимная втулка для фиксации концов проводов	H0,5/10	
	Сечение подсоединяемого провода	Тип	тонкожильный провод	
		номин.	0.75 mm ²	
кабельный наконечник	Длина снятия изоляции	номин.	12 mm	
	Рекомендованная обжимная втулка для	H0,75/16 W		

SLF 5.08/03/180DF SN OR BX

Weidmüller Interface GmbH & Co. KG

Klingenbergstraße 26

D-32758 Detmold

Germany

www.weidmueller.com

Technical data

	фиксации концов проводов	
	Длина снятия изоляции	номин. 10 mm
	Рекомендованная обжимная втулка для фиксации концов проводов	H0.75/10
Сечение подсоединяемого провода	Тип	тонкожильный провод
	номин.	1 mm ²
кабельный наконечник	Длина снятия изоляции	номин. 12 mm
	Рекомендованная обжимная втулка для фиксации концов проводов	H1.0/16D R
	Длина снятия изоляции	номин. 10 mm
	Рекомендованная обжимная втулка для фиксации концов проводов	H1.0/10
Сечение подсоединяемого провода	Тип	тонкожильный провод
	номин.	1.5 mm ²
кабельный наконечник	Длина снятия изоляции	номин. 10 mm
	Рекомендованная обжимная втулка для фиксации концов проводов	H1.5/10
	Длина снятия изоляции	номин. 12 mm
	Рекомендованная обжимная втулка для фиксации концов проводов	H1.5/16 R
Сечение подсоединяемого провода	Тип	тонкожильный провод
	номин.	2.5 mm ²
кабельный наконечник	Длина снятия изоляции	номин. 10 mm
	Рекомендованная обжимная втулка для фиксации концов проводов	H2.5/14DS BL

Текст ссылки

Наружный диаметр пластиковой манжеты не должен превышать размер шага (P), Длина кабельных наконечников подбирается в зависимости от типа продукта и номинального напряжения.

Номинальные характеристики по IEC

пройдены испытания по стандарту	IEC 60664-1, IEC 61984	Номинальный ток, мин. кол-во контактов (Tu = 20 °C)	25.9 A
Номинальный ток, макс. кол-во контактов (Tu = 20 °C)	21.7 A	Номинальный ток, мин. кол-во контактов (Tu = 40 °C)	22.5 A
Номинальный ток, макс. кол-во контактов (Tu = 40 °C)	18.5 A	Номинальное импульсное напряжение 400 V при категории помехозащищенности/ Категория загрязнения II/2	
Номинальное импульсное напряжение 320 V при категории помехозащищенности/ Категория загрязнения III/2		Номинальное импульсное напряжение 250 V при категории помехозащищенности/ Категория загрязнения III/3	

SLF 5.08/03/180DF SN OR BX

Weidmüller Interface GmbH & Co. KG

Klingenbergstraße 26

D-32758 Detmold

Germany

www.weidmueller.com

Technical data

Номинальное импульсное напряжение 4000 V
при категории помехозащищенности/
Категория загрязнения II/2

Номинальное импульсное напряжение 4 kV
при категории помехозащищенности/
Категория загрязнения III/3

Номинальное импульсное напряжение 4 kV
при категории помехозащищенности/
Категория загрязнения III/2

Устойчивость к воздействию
кратковременного тока 3 x 1 сек. с 120 A

Номинальные характеристики по CSA

Номинальное напряжение (группа
использования B/CSA) 300 V

Номинальный ток (группа
использования B/CSA) 10 A

Поперечное сечение подключаемого
провода AWG, мин. AWG 26

Номинальное напряжение (группа
использования D/CSA) 300 V

Номинальный ток (группа
использования D/CSA) 10 A

Поперечное сечение подключаемого
провода AWG, макс. AWG 12

Номинальные характеристики по UL 1059

Институт (cURus) CURUS

Номинальное напряжение (группа
использования B/UL 1059) 300 V

Номинальный ток (группа
использования B/UL 1059) 14 A

Поперечное сечение подключаемого
провода AWG, мин. AWG 26

Ссылка на утвержденные значения В технических характеристиках приведены максимальные значения, подробные сведения см. в сертификате об утверждении.

Сертификат № (cURus) E60693

Номинальное напряжение (группа
использования D/UL 1059) 300 V

Номинальный ток (группа
использования D/UL 1059) 10 A

Поперечное сечение подключаемого
провода AWG, макс. AWG 12

Важное примечание

Соответствие IPC

Заявление о соответствии: все изделия разрабатываются, производятся и поставляются в соответствии с установленными международными стандартами и нормами и соответствуют характеристикам, указанным в технической документации, а также обладают декоративными свойствами в соответствии с IPC-A-6 10, "Класс 2". Любые другие запросы информации об изделиях могут быть рассмотрены по запросу.

Примечания

- Additional variants on request
- Gold-plated contact surfaces on request
- Rated current related to rated cross-section & min. No. of poles.
- Wire end ferrule without plastic collar to DIN 46228/1
- Wire end ferrule with plastic collar to DIN 46228/4
- P on drawing = pitch
- Crimping shape "A" for wire end ferrules with PZ 6/5 crimping tool recommended.
- The test point can only be used as potential-pickup point.
- In accordance with IEC 61984, OMNIMATE-connectors are connectors without breaking capacity (COC). During designated use, connectors are not allowed to be engaged or disengaged when live or under load
- Long term storage of the product with average temperature of 50 °C and maximum humidity 70%, 36 months

Классификации

ETIM 8.0 EC002638

ETIM 10.0 EC002638

ECLASS 15.0 27-46-02-02

ETIM 9.0 EC002638

ECLASS 14.0 27-46-02-02

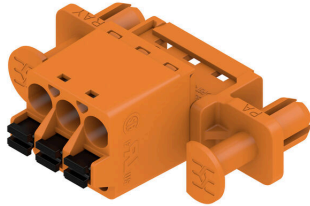
SLF 5.08/03/180DF SN OR BX

Weidmüller Interface GmbH & Co. KG
 Klingenbergstraße 26
 D-32758 Detmold
 Germany

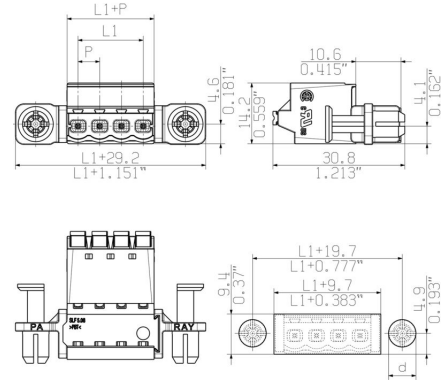
www.weidmueller.com

Drawings

Изображение изделия



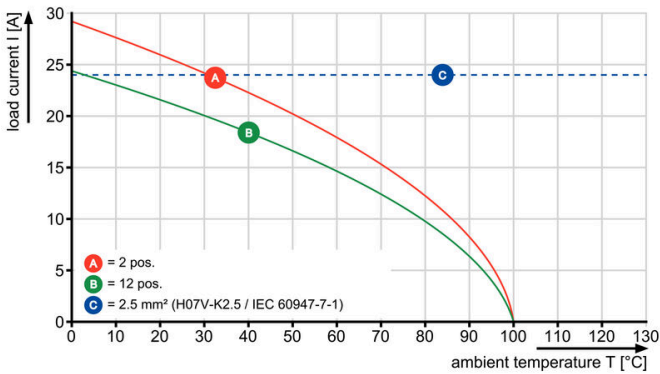
Dimensional drawing



MIN. FRONT PLATE CUT-OUT

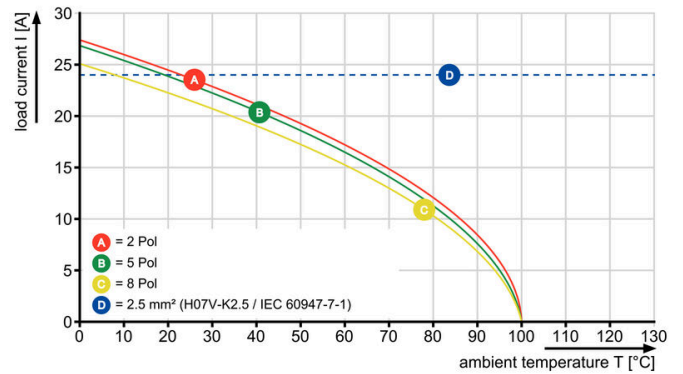
Graph

BLF 5.08HC/./180 - SLF 5.08HC/./180



Graph

BLDF 5.08/180 - SLF 5.08/./180

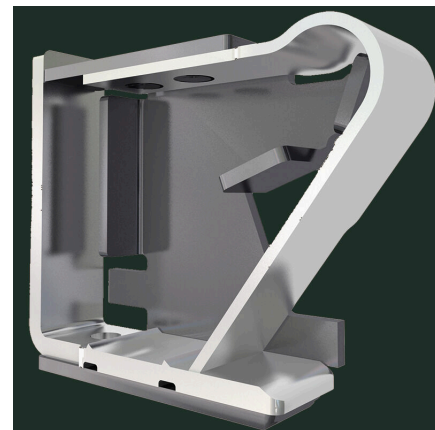


Преимущество изделия



Uncompromising functionality High vibration resistance

Преимущество изделия



Solid PUSH IN contact Safe and durable

Drawings

Преимущество изделия



Lower assembly costs
Secure in a matter of seconds

Преимущество изделия



Easy handling
No implementation framework necessary