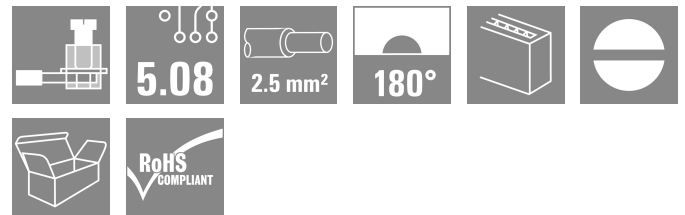
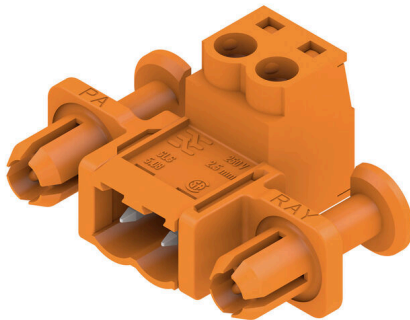


SLS 5.08/02/180DF SN OR BX

Weidmüller Interface GmbH & Co. KG
Klingenbergstraße 26
D-32758 Detmold
Germany

www.weidmueller.com

Изображение изделия



Вилочные разъемы с винтовым соединением для подключения проводов. Вилочные разъемы снабжены местом для надписей, где может быть нанесена маркировка.

Основные данные для заказа

| | |
|----------------------|---|
| Версия | Штекерный соединитель печатной платы, Вилка, 5.08 мм, Количество полюсов: 2, 180°, Винтовое соединение, Диапазон зажима, макс. : 3.31 мм², Ящик |
| Заказ № | 1353470000 |
| Тип | SLS 5.08/02/180DF SN OR BX |
| GTIN (EAN) | 4050118156218 |
| Кол. | 54 Штука |
| Продуктное отношение | IEC: 400 V / 21.5 A / 0.2 - 2.5 mm² UL: 300 V / 14 A / AWG 26 - AWG 12 |
| Упаковка | Ящик |

Технические данные

Сертификаты

Допуски к эксплуатации



| | |
|-----------------------|-------------------------|
| ROHS | Соответствовать |
| UL File Number Search | Сайт UL |
| Сертификат № (UR) | E60693 |

Размеры и массы

| | | | |
|-------------|----------|-------------------|-------------|
| Глубина | 22.2 mm | Глубина (дюймов) | 0.874 inch |
| Высота | 15.3 mm | Высота (в дюймах) | 0.6024 inch |
| Ширина | 39.46 mm | Ширина (в дюймах) | 1.5535 inch |
| Масса нетто | 5.7 g | | |

Экологическое соответствие изделия

| | |
|-----------------------------|------------------------------|
| Состояние соответствия RoHS | Соответствует без исключения |
| REACH SVHC | Нет SVHC выше 0,1 wt% |

Упаковка

| | | | |
|----------|-----------|------------|-----------|
| Упаковка | Ящик | Длина VPE | 349.00 mm |
| VPE c | 135.00 mm | Высота VPE | 32.00 mm |

Типовые испытания

| | | | |
|---|--------------------------------------|---|-----------|
| Испытание: Прочность маркировки | Стандарт | VDE 0627 Таб. 7, пункт 3/6.86 | |
| | Испытание | прочность | |
| | Оценивание | пройдено | |
| Испытание: Зажимное поперечное сечение | Стандарт | VDE 0609, часть 1 06.83, EN 60947-1 03.91 | |
| | Тип проводника | Тип провода и его поперечное сечение | H05V-U0.5 |
| | | Тип провода и его поперечное сечение | H05V-K0.5 |
| | | Тип провода и его поперечное сечение | H05V-U2.5 |
| | | Тип провода и его поперечное сечение | H05V-K2.5 |
| | | Тип провода и его поперечное сечение | AWG 28 |
| | Тип провода и его поперечное сечение | AWG 14 | |
| Оценивание | пройдено | | |
| Испытание на повреждение из-за случайного ослабления проводов | Стандарт | EN 60947-1/1991, раздел 8.2.4.3 | |
| | Требование | 0,3 кг | |
| | Тип проводника | Тип провода и его поперечное сечение | H05V-U0.5 |
| | | Тип провода и его поперечное сечение | H05V-K0.5 |
| | Оценивание | пройдено | |
| | Требование | 0,7 кг | |
| Тип проводника | Тип провода и его поперечное сечение | H07V-U2.5 | |
| | Тип провода и его поперечное сечение | H07V-K2.5 | |

SLS 5.08/02/180DF SN OR BX

Weidmüller Interface GmbH & Co. KG
Klingenbergstraße 26
D-32758 Detmold
Germany

www.weidmueller.com

Технические данные

| | | | | |
|---------------------------|----------------|--------------------------------------|-----------|--|
| Испытание на выдергивание | Оценивание | пройдено | | |
| | Стандарт | EN 60947-1/1991, раздел 8.2.4.4 | | |
| | Требование | ≥5 N | | |
| | Тип проводника | Тип провода и его поперечное сечение | AWG 28/1 | |
| | | Тип провода и его поперечное сечение | AWG 28/7 | |
| | Оценивание | пройдено | | |
| | Требование | ≥50 N | | |
| | Тип проводника | Тип провода и его поперечное сечение | H07V-U2.5 | |
| | | Тип провода и его поперечное сечение | H07V-K2.5 | |
| | | Тип провода и его поперечное сечение | AWG 14/19 | |
| Оценивание | пройдено | | | |

Системные параметры

| | | | |
|---|--|----------------------|-----------------------------|
| Серия изделия | OMNIMATE Signal — серия BL/SL 5.08 | | |
| Вид соединения | Полевое соединение | | |
| Метод проводного соединения | Винтовое соединение | | |
| Шаг в мм (P) | 5.08 mm | | |
| Шаг в дюймах (P) | 0.200 " | | |
| Направление вывода кабеля | 180° | | |
| Количество полюсов | 2 | | |
| L1 в мм | 5.08 mm | | |
| L1 в дюймах | 0.200 " | | |
| Количество рядов | 1 | | |
| Количество полюсных рядов | 1 | | |
| Защита от прикосновения согласно DIN VDE 57 106 | защита от доступа пальцем, с проникновением/защита от доступа тыльной стороной руки, без проникновения | | |
| Защита от прикосновения согласно DIN VDE 0470 | IP 20 с проникновением/IP 10 без проникновения | | |
| Вид защиты | IP20, в полностью смонтированном состоянии | | |
| Объемное сопротивление | 4,50 МОм | | |
| Кодируемый | Да | | |
| Длина зачистки изоляции | 7 mm | | |
| Момент затяжки, мин. | 0.4 Nm | | |
| Момент затяжки, макс. | 0.5 Nm | | |
| Зажимной винт | M 2,5 | | |
| Лезвие отвертки | 0,6 x 3,5 | | |
| Лезвие отвертки стандартное | DIN 5264-A | | |
| Циклы коммутации | 25 | | |
| Усилие вставки на полюс, макс. | 4 N | | |
| Усилие вытягивания на полюс, макс. | 3 N | | |
| Момент затяжки | Тип момента затяжки | Подключение проводов | |
| | Информация по использованию | Момент затяжки | мин. 0.4 Nm макс. 0.5 Nm |

Данные о материалах

| | | | |
|---------------------------------------|----------|--------------------------------|------------|
| Изоляционный материал | PBT | Цветовой код | оранжевый |
| Таблица цветов (аналогич.) | RAL 2000 | Группа изоляционного материала | IIIa |
| Сравнительный показатель пробоя (CTI) | ≥ 200 | Moisture Level (MSL) | |
| Класс пожаростойкости UL 94 | V-0 | Материал контакта | Сплав меди |

SLS 5.08/02/180DF SN OR BX

Weidmüller Interface GmbH & Co. KG

Klingenbergstraße 26
D-32758 Detmold
Germany

www.weidmueller.com

Технические данные

| | | | |
|--------------------------------------|---------|---------------------------------------|----------------------------|
| Поверхность контакта | луженые | Структура слоев штепсельного контакта | 4...8 µm Sn hot-dip tinned |
| Температура хранения, мин. | -40 °C | Температура хранения, макс. | 70 °C |
| Рабочая температура, мин. | -50 °C | Рабочая температура, макс. | 100 °C |
| Температурный диапазон монтажа, мин. | -25 °C | Температурный диапазон монтажа, макс. | 100 °C |

Провода, подходящие для подключения

| | |
|--|----------------------|
| Диапазон зажима, мин. | 0.13 mm ² |
| Диапазон зажима, макс. | 3.31 mm ² |
| Поперечное сечение подключаемого провода AWG, мин. | AWG 26 |
| Поперечное сечение подключаемого провода AWG, макс. | AWG 12 |
| Одножильный, мин. H05(07) V-U | 0.2 mm ² |
| Одножильный, макс. H05(07) V-U | 2.5 mm ² |
| Многожильный, мин. H07V-R | 0.2 mm ² |
| многожильный, макс. H07V-R | 2.5 mm ² |
| Гибкий, мин. H05(07) V-K | 0.2 mm ² |
| Гибкий, макс. H05(07) V-K | 2.5 mm ² |
| С наконечником DIN 46 228/4, мин. | 0.2 mm ² |
| С наконечником DIN 46 228/4, макс. | 2.5 mm ² |
| с обжимной втулкой для фиксации концов проводов, DIN 46228 часть 1, мин. | 0.2 mm ² |
| С кабельным наконечником согласно DIN 46 228/1, макс. | 2.5 mm ² |

Нутрометр в соответствии с EN 60999 2,8 мм x 2,0 мм; 2,4 мм
a x b; ø

| | | | |
|---------------------------------|---------------------------------|--|------------------------|
| Зажимаемый проводник | Сечение подсоединяемого провода | Тип | тонкожильный провод |
| | | номин. | 0.5 mm ² |
| кабельный наконечник | кабельный наконечник | Длина снятия изоляции | номин. 6 mm |
| | | Рекомендованная обжимная втулка для фиксации концов проводов | H0.5/6 |
| | | Тип | тонкожильный провод |
| Сечение подсоединяемого провода | кабельный наконечник | номин. | 1 mm ² |
| | | Длина снятия изоляции | номин. 6 mm |
| кабельный наконечник | кабельный наконечник | Рекомендованная обжимная втулка для фиксации концов проводов | H1.0/6 |
| | | Тип | тонкожильный провод |
| | | номин. | 1.5 mm ² |
| Сечение подсоединяемого провода | кабельный наконечник | Длина снятия изоляции | номин. 7 mm |
| | | Рекомендованная обжимная втулка для фиксации концов проводов | H1.5/7 |
| кабельный наконечник | кабельный наконечник | Тип | тонкожильный провод |
| | | номин. | 2.5 mm ² |
| | | Длина снятия изоляции | номин. 7 mm |
| Сечение подсоединяемого провода | кабельный наконечник | Рекомендованная обжимная втулка для фиксации концов проводов | H2.5/7 |

SLS 5.08/02/180DF SN OR BX

Weidmüller Interface GmbH & Co. KG
Klingenbergstraße 26
D-32758 Detmold
Germany

www.weidmueller.com

Технические данные

| | | |
|--|--|-----------------------------|
| | Сечение подсоединяемого провода | Тип тонкожильный провод |
| | кабельный наконечник | номин. 0.75 mm ² |
| | | Длина снятия изоляции |
| | Рекомендованная обжимная втулка для фиксации концов проводов | HO.75/6 |

Текст ссылки Наружный диаметр пластиковой манжеты не должен превышать размер шага (P), Длина кабельных наконечников подбирается в зависимости от типа продукта и номинального напряжения.

Номинальные характеристики по IEC

| | | | |
|---|------------------------|---|--------------------|
| пройдены испытания по стандарту | IEC 60664-1, IEC 61984 | Номинальный ток, мин. кол-во контактов (Tu = 20 °C) | 21.5 A |
| Номинальный ток, макс. кол-во контактов (Tu = 20 °C) | 16 A | Номинальный ток, мин. кол-во контактов (Tu = 40 °C) | 18 A |
| Номинальный ток, макс. кол-во контактов (Tu = 40 °C) | 14 A | Номинальное импульсное напряжение при категории помехозащитности/ Категория загрязнения II/2 | 400 V |
| Номинальное импульсное напряжение при категории помехозащитности/ Категория загрязнения III/2 | 320 V | Номинальное импульсное напряжение при категории помехозащитности/ Категория загрязнения III/3 | 250 V |
| Номинальное импульсное напряжение при категории помехозащитности/ Категория загрязнения II/2 | 4 kV | Номинальное импульсное напряжение при категории помехозащитности/ Категория загрязнения III/2 | 4 kV |
| Номинальное импульсное напряжение при категории помехозащитности/ Категория загрязнения III/3 | 4 kV | Устойчивость к воздействию кратковременного тока | 3 x 1 сек. с 120 A |

Номинальные характеристики по CSA

| | | | |
|---|--------|---|--------|
| Номинальное напряжение (группа использования V/CSA) | 300 V | Номинальное напряжение (группа использования D/CSA) | 300 V |
| Номинальный ток (группа использования V/CSA) | 15 A | Номинальный ток (группа использования D/CSA) | 10 A |
| Поперечное сечение подключаемого провода AWG, мин. | AWG 26 | Поперечное сечение подключаемого провода AWG, макс. | AWG 12 |

Номинальные характеристики по UL 1059

| | | | |
|---|--------|---|--------|
| Институт (UR) | UR | Сертификат № (UR) | E60693 |
| Номинальное напряжение (группа использования V/UL 1059) | 300 V | Номинальное напряжение (группа использования D/UL 1059) | 300 V |
| Номинальный ток (группа использования V/UL 1059) | 14 A | Номинальный ток (группа использования D/UL 1059) | 10 A |
| Поперечное сечение подключаемого провода AWG, мин. | AWG 26 | Поперечное сечение подключаемого провода AWG, макс. | AWG 12 |

Ссылка на утвержденные значения В технических характеристиках приведены максимальные значения, подробные сведения см. в сертификате об утверждении.

Важное примечание

Соответствие IPC Заявление о соответствии: все изделия разрабатываются, производятся и поставляются в соответствии с установленными международными стандартами и нормами и соответствуют характеристикам, указанным в технической документации, а также обладают декоративными

SLS 5.08/02/180DF SN OR BX

Weidmüller Interface GmbH & Co. KG

Klingenbergstraße 26
D-32758 Detmold
Germany

www.weidmueller.com

Технические данные

свойствами в соответствии с IPC-A-610, "Класс 2". Любые другие запросы информации об изделиях могут быть рассмотрены по запросу.

Примечания

- Additional variants on request
- Rated current related to rated cross-section & min. No. of poles.
- Wire end ferrule without plastic collar to DIN 46228/1
- Wire end ferrule with plastic collar to DIN 46228/4
- P on drawing = pitch
- Rated data refer only to the component itself. Clearance and creepage distances to other components are to be designed in accordance with the relevant application standards.
- In accordance with IEC 61984, OMNIMATE-connectors are connectors without breaking capacity (COC). During designated use, connectors are not allowed to be engaged or disengaged when live or under load
- Long term storage of the product with average temperature of 50 °C and maximum humidity 70%, 36 months

Классификации

| | | | |
|-------------|-------------|-------------|-------------|
| ETIM 8.0 | EC002638 | ETIM 9.0 | EC002638 |
| ETIM 10.0 | EC002638 | ECLASS 14.0 | 27-46-02-02 |
| ECLASS 15.0 | 27-46-02-02 | | |

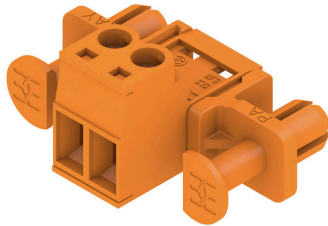
SLS 5.08/02/180DF SN OR BX

Weidmüller Interface GmbH & Co. KG
Klingenbergstraße 26
D-32758 Detmold
Germany

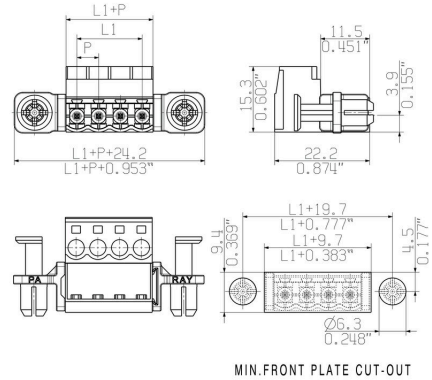
www.weidmueller.com

Изображения

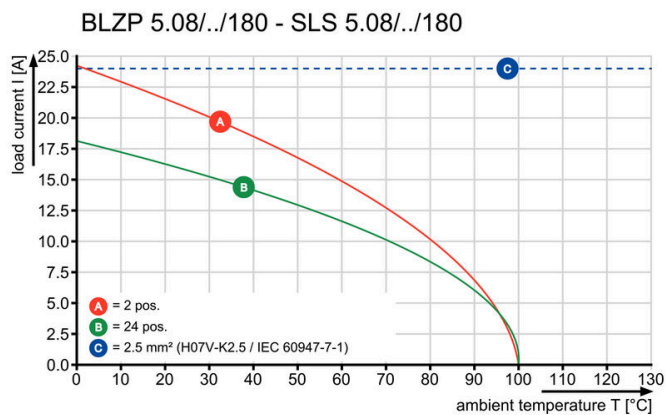
Изображение изделия



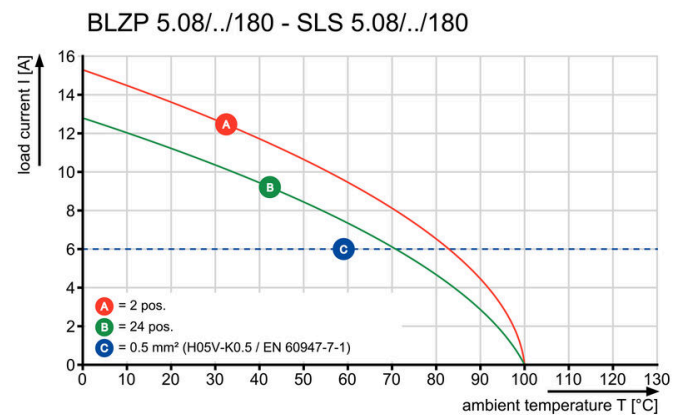
Dimensional drawing



Graph



Graph



Graph



Преимущество изделия



Lower assembly costs Secure in a matter of seconds

SLS 5.08/02/180DF SN OR BX

Weidmüller Interface GmbH & Co. KG
Klingenbergstraße 26
D-32758 Detmold
Germany

www.weidmueller.com

Изображения

Преимущество изделия



Flexible application options For 3 connection systems