

**VPU III SO LD+A**

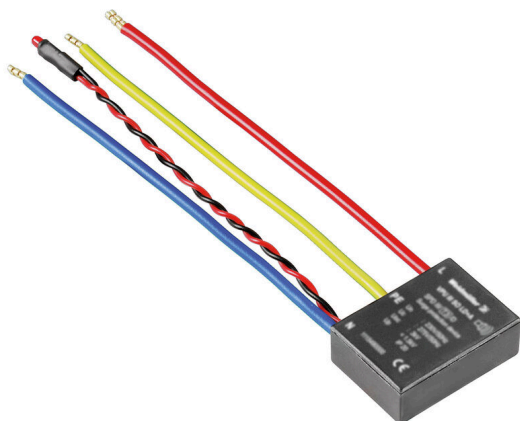
**Weidmüller Interface GmbH & Co. KG**

Klingenbergstraße 26

D-32758 Detmold

Germany

[www.weidmueller.com](http://www.weidmueller.com)



Устройство защиты от перенапряжения типа III  
Компактный разрядник типа III для защиты систем  
пост./перем. тока по стандартам IEC 61643-11:2012  
и EN 61643-11. Подходит для защитных оконечных  
устройств. Устанавливается около защищаемого обо-  
рудование. Возможность использования в качестве  
разрядника с одним входом, если номинальный ток  
превышает 16 А.

**Основные данные для заказа**

Версия	Разрядник для защиты от перенапряжения, Низкое напряжение, без контакта дистанционной сигнализации, Однофазный
Заказ №	<a href="#">1351700000</a>
Тип	VPU III SO LD+A
GTIN (EAN)	4050118158458
Кол.	1 Штука

## VPU III SO LD+A

**Weidmüller Interface GmbH & Co. KG**  
Klingenbergstraße 26  
D-32758 Detmold  
Germany

www.weidmueller.com

## Технические данные

### Сертификаты

Допуски к эксплуатации



ROHS Соответствовать

### Размеры и массы

Глубина	25 mm	Глубина (дюймов)	0.9842 inch
Высота	35 mm	Высота (в дюймах)	1.378 inch
Ширина	12 mm	Ширина (в дюймах)	0.4724 inch
Масса нетто	34 g		

### Температуры

Температура хранения	-40 °C...80 °C	Рабочая температура	-25 °C...55 °C
Влажность	Отн. влажность 5–95 %		

### Экологическое соответствие изделия

Состояние соответствия RoHS	Соответствует без исключения
REACH SVHC	Нет SVHC выше 0,1 wt%

### Номинальные характеристики IEC / RU

Количество полюсов	2	Комбинированный импульс UOC	3 kV
Ток утечки в Un	30 µA	Сигнальный контакт	Нет
Номинальное напряжение (AC)	230 V	Низковольтная сеть	Однофазный
Частота сети при 250 В макс.	50...60Hz	Тип напряжения	Переменный ток
Временное перенапряжение - TOV	440 V	Защита предохранителем	16 A
Время реакции/время перехода в аварийный режим	<100µs	Диапазон частот, макс.	60 Hz
Диапазон частот, мин.	50 Hz	Нормы	IEC 61643-11, EN 61643-11
Класс требований согласно EN 61643-11	T3	Категория требований по IEC 61643-11	Тип III
Макс. продолжительное напряжение, Uc (AC)	275 V	Согласование энергии (≤10 м)	Тип II, Тип III
Акустический сигнал	Да	Уровень защиты, Ur при IN (L/N-PE)	≤ 1.5 kV
Номинальный ток короткого замыкания ISCCR	1.5 kA	Ток утечки (тип III)	3 kA
Встроенный резервный предохранитель	Нет	Ток провода IPE	10 µA

### Данные соединения, удаленная индикация

Сечение подключаемого провода, одножильного, мин.	0.25 mm <sup>2</sup>	Вид соединения	прочее
Сечение подключаемого провода, одножильного, макс.	1.5 mm <sup>2</sup>		

### Общие данные

Оптическая индикация работы	Зеленый светодиод = ОК, Красный светодиод =	Сегмент	Распределение питания
-----------------------------	--	---------	-----------------------

## VPU III SO LD+A

**Weidmüller Interface GmbH & Co. KG**

Klingenbergstraße 26  
D-32758 Detmold  
Germany

www.weidmueller.com

## Технические данные

Исполнение	разрядник неисправен, заменить без контакта дистанционной сигнализации	Конструкция	Монтаж на лицевую панель
Класс пожаростойкости UL 94	V-0	Цветовой код	черный
Вид защиты	IP20	Акустический сигнал	Да
Рабочая высота	≤ 4000 m		

### Соответствие стандартам по изоляции (EN 50178)

Категория перенапряжения	II	Степень загрязнения	2
--------------------------	----	---------------------	---

### Общие параметры

Количество полюсов	2	Вид защиты	IP20
Цветовой код	черный		

### Размеры

Длина зачистки изоляции	10 mm	Сечение подключаемого провода, одножильного, мин.	0.25 mm <sup>2</sup>
Сечение подключаемого проводника, тонкопроволочного, макс.	25 mm <sup>2</sup>		

### Электрические параметры

Тип напряжения	Переменный ток		
----------------	----------------	--	--

### Гарантия

Период времени	5 лет		
----------------	-------	--	--

### Классификации

ETIM 8.0	EC000942	ETIM 9.0	EC000942
ETIM 10.0	EC000942	ECLASS 14.0	27-17-12-03
ECLASS 15.0	27-17-12-03		

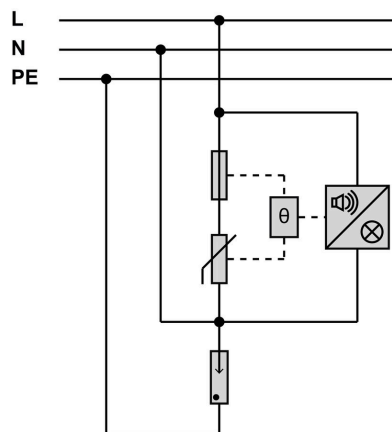
**VPU III SO LD+A**

**Weidmüller Interface GmbH & Co. KG**  
Klingenbergstraße 26  
D-32758 Detmold  
Germany

[www.weidmueller.com](http://www.weidmueller.com)

**Изображения**

**Символ цепи**



Schematic circuit diagram