

**VPU II 2 R PV 1000V DC**

**Weidmüller Interface GmbH & Co. KG**

Klingenbergstraße 26

D-32758 Detmold

Germany

[www.weidmueller.com](http://www.weidmueller.com)



**Основные данные для заказа**

Версия	Surge voltage arrester, Low voltage, with remote contact
Заказ №	<a href="#">1351240000</a>
Тип	VPU II 2 R PV 1000V DC
GTIN (EAN)	4050118158816
Кол.	1 Штука
Статус поставки	Эта артикул в перспективе будет недоступен.
Последняя дата заказа	2026-03-31T00:00:00+02:00
Альтернативный продукт	<a href="#">VPU PV II 3 R 1000</a>

VPU II 2 R PV 1000V DC

Weidmüller Interface GmbH & Co. KG

Klingenbergstraße 26

D-32758 Detmold

Germany

www.weidmueller.com

Технические данные

Сертификаты

Допуски к эксплуатации



ROHS

Соответствовать

Размеры и массы

Глубина	69 mm	Глубина (дюймов)	2.7165 inch
Высота	106 mm	Высота (в дюймах)	4.1732 inch
Ширина	35.6 mm	Ширина (в дюймах)	1.4016 inch
Размеры крепежа, высота	75 mm	Масса нетто	288 g

Температуры

Температура хранения	-40 °C...80 °C	Рабочая температура	-40 °C...70
----------------------	----------------	---------------------	-------------

Экологическое соответствие изделия

Состояние соответствия RoHS	Соответствует без исключения
REACH SVHC	Нет SVHC выше 0,1 wt%

Номинальные характеристики IEC / RU

Количество полюсов	2	Ток утечки в Un	30 µA
Сигнальный контакт	250 В 1 А 1 нормально замк. конт., 125 V AC / 1 А, 48 В пост. тока / 0,5 А	Номинальное напряжение (DC)	1000 V
Напряжение PV согласно IEC 60364-7-712	≤ 1000 V	Тип напряжения	DC
Время реакции/время перехода в аварийный режим	≤ 25 ns	Нормы	EN 50539-11
Макс. продолжительное напряжение, Uс (DC)	1000 V	Разрядный ток, In (8/20 мкс), провод – 12,5 кА защ. заземление (PE)	
Ток утечки, I <sub>макс.</sub> (8/20 мкс), провод – 25 кА защ. заземление (PE)		Тип SPD	T2
Встроенный резервный предохранитель	Нет		

Данные соединения, удаленная индикация

Сечение подключаемого провода, одножильного, мин.	0.14 mm <sup>2</sup>	Длина снятия изоляции	8 mm
Вид соединения	PUSH IN	Сечение подключаемого провода, одножильного, макс.	1.5 mm <sup>2</sup>

Общие данные

Оптическая индикация работы	зеленый = ОК; красный = неисправен защитный разрядник - заменить.	Исполнение	С дистанционным контактом
Конструкция	Монтажный корпус; 2 TE, Insta IP 20	Класс пожаростойкости UL 94	V-0
Цветовой код	черный, оранжевый	Вид защиты	IP20
Укомплектованная монтажная рейка	TS 35	Рабочая высота	≤ 2000 м

## VPU II 2 R PV 1000V DC

**Weidmüller Interface GmbH & Co. KG**  
 Klingenbergstraße 26  
 D-32758 Detmold  
 Germany

www.weidmueller.com

### Технические данные

#### Соответствие стандартам по изоляции (EN 50178)

Категория перенапряжения	III	Степень загрязнения	2
--------------------------	-----	---------------------	---

#### Фотогальваника – технические данные

Нормы	EN 50539-11	Ток короткого замыкания, ISCPV	200 A
Разрядный ток, I <sub>p</sub> (8/20 мкс)	12,5 кА	Класс требований	Тип II
Уровень защиты, U <sub>p</sub> (-/PE)	≤ 2.8 kV	Уровень защиты, U <sub>p</sub> (+/-)	≤ 5.6 kV
Уровень защиты, U <sub>p</sub> (+/PE)	≤ 2.8 kV	Макс. напряжение сети PV, U <sub>срв</sub>	1000 V
Максимальное постоянное рабочее напряжение, режим DC UCPV +/-, -/PE, +/PE	1000 V		

#### Общие параметры

Количество полюсов	2	Вид защиты	IP20
Цветовой код	черный, оранжевый		

#### Размеры

Длина зачистки изоляции	15 mm	Вид соединения	Винтовое соединение
Длина снятия изоляции	15 mm	Момент затяжки, мин.	2 Nm
Измерительное соединение			
Момент затяжки, макс.	3 Nm	Диапазон размеров зажимаемых проводников, измерительное соединение,	16 mm <sup>2</sup>
Диапазон зажима, мин.	1.5 mm <sup>2</sup>	Диапазон зажима, макс.	35 mm <sup>2</sup>
Сечение подключаемого провода, одножильного, мин.	1.5 mm <sup>2</sup>	Сечение подключаемого проводника, однопроводочного, макс.	16 mm <sup>2</sup>
Сечение подсоединяемого провода, тонкий скрученный, мин.	1.5 mm <sup>2</sup>	Сечение подключаемого проводника, тонкопроводочного, макс.	25 mm <sup>2</sup>
Сечение подключаемого провода, многожильного, 46228 AEN (DIN 46228-1), макс.	1.5 mm <sup>2</sup>	Сечение подключаемого провода, многожильного, 46228 AEN (DIN 46228-1), макс.	50 mm <sup>2</sup>
Сечение подсоединяемого провода, скрученный, мин.	1.5 mm <sup>2</sup>	Сечение подсоединяемого провода, скрученный, макс.	50 mm <sup>2</sup>

#### Электрические параметры

Тип напряжения	DC
----------------	----

#### Классификации

ETIM 8.0	EC000941	ETIM 9.0	EC000941
ETIM 10.0	EC000941	ECLASS 14.0	27-17-90-90
ECLASS 15.0	27-17-90-90		

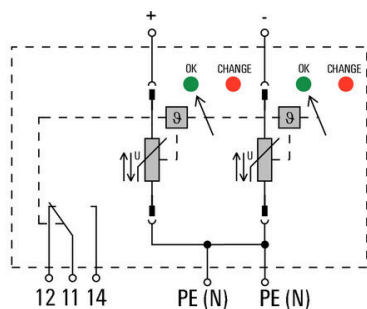
**VPU II 2 R PV 1000V DC**

**Weidmüller Interface GmbH & Co. KG**  
Klingenbergstraße 26  
D-32758 Detmold  
Germany

[www.weidmueller.com](http://www.weidmueller.com)

**Изображения**

**Символ цепи**



Circuit diagram

## VPU II 2 R PV 1000V DC

**Weidmüller Interface GmbH & Co. KG**  
Klingenbergstraße 26  
D-32758 Detmold  
Germany

[www.weidmueller.com](http://www.weidmueller.com)

## Аксессуары

### Запасная вставка



#### Основные данные для заказа

Тип	VPU II 0 PV 1000V DC	Версия	
Заказ №	<a href="#">1351190000</a>	Surge voltage arrester, Low voltage, Accessories, Surge protection II	
GTIN (EAN)	4050118158847		
Кол.	1 ST		

### Отвертка для винтов с крестообразным шлицем, тип Phillips

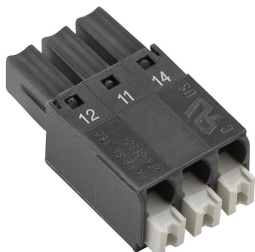


Отвертка для крестообразных шлицев типа Phillips, изолированная согласно VDE, SDIK PHDIN 7438, ISO 8764/2-PH, выходной присоединительный размер согласно ISO 8764-PH, рукоятка SoftFinish

#### Основные данные для заказа

Тип	SDIK PH1	Версия	
Заказ №	<a href="#">9008570000</a>	Отвертка, Отвертка	
GTIN (EAN)	4032248056569		
Кол.	1 ST		

### Серия VPU



Разнообразные аксессуары завершают продуктовую линейку

#### Основные данные для заказа

Тип	PLUG VPU	Версия	
Заказ №	<a href="#">1402570000</a>	Серия VPU, Аксессуар	
GTIN (EAN)	4050118204360		
Кол.	10 ST		

## VPU II 2 R PV 1000V DC

**Weidmüller Interface GmbH & Co. KG**  
Klingenbergstraße 26  
D-32758 Detmold  
Germany

[www.weidmueller.com](http://www.weidmueller.com)

## Аксессуары

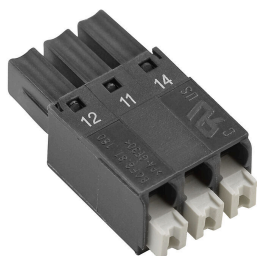
### Запасная вставка



### Основные данные для заказа

Тип	VPU II 0 PV 1000V DC	Версия	
Заказ №	<a href="#">1351190000</a>	Surge voltage arrester, Low voltage, Accessories, Surge protection II	
GTIN (EAN)	4050118158847		
Кол.	1 ST		

### Серия VPU



Разнообразные аксессуары завершают продуктовую линейку

### Основные данные для заказа

Тип	PLUG VPU	Версия	
Заказ №	<a href="#">1402570000</a>	Серия VPU, Аксессуар	
GTIN (EAN)	4050118204360		
Кол.	10 ST		