

**CH20M45 F TYL 2083**

**Weidmüller Interface GmbH & Co. KG**

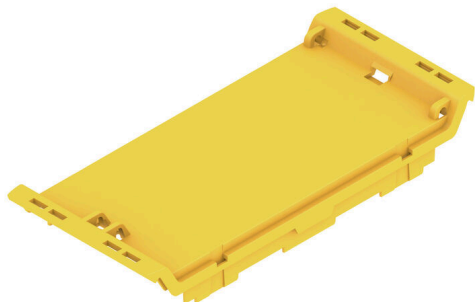
Klingenbergstraße 26

D-32758 Detmold

Germany

www.weidmueller.com

**Изображение изделия**



Передний элемент корпуса CH20M располагает множеством опций для индивидуального оформления и функциональности. Можно выбрать между различными способами печати, такими как тампопечать и лазерная гравировка, для создания привлекательных конструкций в точном соответствии с дизайнерским замыслом. Возможно исполнение лазерных вырезов под электронные компоненты. Допускается использование маркеров. Передний элемент может быть оснащен шарнирной крышкой.

**Основные данные для заказа**

Версия	Передний элемент, OMNIMATE Housing — серия CH20M ярко-желтый, Передний элемент, включая подготовку для откидывающейся крышки, Ширина: 45 mm
Заказ №	<a href="#">1337640000</a>
Тип	CH20M45 F TYL 2083
GTIN (EAN)	4050118141818
Кол.	30 Штука

**CH20M45 F TYL 2083**

**Weidmüller Interface GmbH & Co. KG**  
Klingenbergstraße 26  
D-32758 Detmold  
Germany

www.weidmueller.com

**Технические данные**

**Сертификаты**

ROHS Соответствовать

**Размеры и массы**

Глубина	15.5 mm	Глубина (дюймов)	0.6102 inch
Высота	100 mm	Высота (в дюймах)	3.937 inch
Ширина	45 mm	Ширина (в дюймах)	1.7716 inch
Масса нетто	10.5 g		

**Температуры**

Температура окружающей среды	-25 °C...85 °C	Температурный диапазон вставки	-40...120 °C
Влажность	Отн. влажность 5–93 %, T <sub>u</sub> = 40 °C, без образования конденсата		

**Экологическое соответствие изделия**

Состояние соответствия RoHS	Соответствует без исключения		
REACH SVHC	Нет SVHC выше 0,1 wt%		

**Общие данные**

Цветовой код	ярко-желтый	Вид защиты	IP20 в установленном состоянии
Таблица цветов (аналогич.)	RAL 1023	Информация относительно тестирования всей сборки, см. указанные статьи	<a href="#">CH20M45 В ВК/OR 2010</a>
Способность к заливке	Нет		

**Варианты индивидуализации**

Возможны вырезы по заказу клиента	Да	Возможна маркировка по заказу клиента	Да
Процесс оформления заказа для клиента	См. руководство ниже загрузок	Альтернативные цвета	Дополнительно – по запросу
Возможности обработки	Лазерная обработка, Дробление		

**Данные о материалах**

Класс пожаростойкости UL 94	V-0	Изоляционный материал	PA 66 GF 30
Группа изоляционного материала	I	Поверхность	необработанный
Основной материал	Пластмасса	Сравнительный показатель пробы (CTI)	600 ≤ CTI

**Классификации**

ETIM 8.0	EC001031	ETIM 9.0	EC001031
ETIM 10.0	EC001031	ECLASS 14.0	27-19-06-03
ECLASS 15.0	27-19-06-03		

**Свойства компонента**

Устанавливаемая защелкивающаяся крышка	Да	Совместимый маркер	Нет
--	----	--------------------	-----

**CH20M45 F TYL 2083**

**Weidmüller Interface GmbH & Co. KG**  
Klingenbergstraße 26  
D-32758 Detmold  
Germany

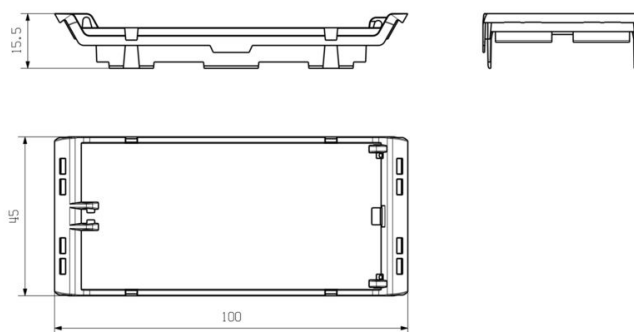
[www.weidmueller.com](http://www.weidmueller.com)

## Изображения

### Изображение изделия



### Габаритный чертеж



## CH20M45 F TYL 2083

**Weidmüller Interface GmbH & Co. KG**  
Klingenbergstraße 26  
D-32758 Detmold  
Germany

[www.weidmueller.com](http://www.weidmueller.com)

## Сопрягаемые детали

### CH20M45 C – перекидная крышка



Защелкивающаяся крышка корпуса CH20M практична в использовании. Она может быть запечатана, что обеспечивает дополнительную надежность и защиту содержимого. Также возможна печать на крышке с использованием тампопечати для четкого отображения важной информации или логотипов.

Кроме того, маркерами можно наносить конкретные инструкции или маркировку непосредственно на крышку.

### Основные данные для заказа

Тип	CH20M45 C BK 1819	Версия	
Заказ №	<a href="#">1104430000</a>	Модульный корпус, OMNIMATE Housing — серия CH20M черный, прозрачный, Откидывающаяся крышка, Ширина: 45 mm	
GTIN (EAN)	4032248878901		
Кол.	30 ST		
Тип	CH20M45 C TP 8089	Версия	
Заказ №	<a href="#">1104440000</a>	Модульный корпус, OMNIMATE Housing — серия CH20M прозрачный, Откидывающаяся крышка, Ширина: 45 mm	
GTIN (EAN)	4032248878895		
Кол.	30 ST		