

SLF 5.08/03/180B SN BK BX

Weidmüller Interface GmbH & Co. KG

Klingenbergstraße 26

D-32758 Detmold

Germany

www.weidmueller.com

Изображение изделия



Вилка с технологией соединения PUSH IN с прямым выводом провода, в сочетании с разъемом BLF 5.08HC в качестве соединения "провод-провод" при вводе через стенку. Вилочные разъемы снабжены местом для надписей, где может быть нанесена маркировка.

Основные данные для заказа

| | |
|----------------------|---|
| Версия | Штекерный соединитель печатной платы, Вилка, 5.08 мм, Количество полюсов: 3, 180°, PUSH IN с исполнительным устройством, Диапазон зажима, макс. : 3.31 mm ² , Ящик |
| Заказ № | 1335790000 |
| Тип | SLF 5.08/03/180B SN BK BX |
| GTIN (EAN) | 4050118140163 |
| Кол. | 108 Штука |
| Продуктное отношение | IEC: 400 V / 25.9 A / 0.2 - 2.5 mm ² UL: 300 V / 14 A / AWG 26 - AWG 12 |
| Упаковка | Ящик |

SLF 5.08/03/180B SN BK BX

Weidmüller Interface GmbH & Co. KG
Klingenbergstraße 26
D-32758 Detmold
Germany

www.weidmueller.com

Technical data

Сертификаты

Допуски к эксплуатации



| | |
|-----------------------|-------------------------|
| ROHS | Соответствовать |
| UL File Number Search | Сайт UL |
| Сертификат № (cURus) | E60693 |

Размеры и массы

| | | | |
|-------------|---------|-------------------|-------------|
| Глубина | 30 mm | Глубина (дюймов) | 1.1811 inch |
| Высота | 14.2 mm | Высота (в дюймах) | 0.5591 inch |
| Масса нетто | 4.24 g | | |

Экологическое соответствие изделия

| | |
|-----------------------------|------------------------------|
| Состояние соответствия RoHS | Соответствует без исключения |
| REACH SVHC | Нет SVHC выше 0,1 wt% |

Упаковка

| | | | |
|----------|-----------|------------|-----------|
| Упаковка | Ящик | Длина VPE | 351.00 mm |
| VPE с | 136.00 mm | Высота VPE | 38.00 mm |

Типовые испытания

| | | | |
|--|----------------|---|----------------------------------|
| Испытание: Прочность маркировки | Стандарт | IEC 61984, раздел 6.2 и 7.3.2/10.11, IEC 60068-2-70 / 12.95 | |
| | Испытание | отметка о происхождении, обозначение типа, шаг, дата, часы, тип материала | |
| | Оценивание | доступно | |
| | Испытание | прочность | |
| | Оценивание | пройдено | |
| Испытание: Недействие (невозможность замены) | Стандарт | IEC 61984, раздел 6.3 и 6.9.1/10.11, IEC 60512-13-5 / 02.06 | |
| | Испытание | развернуто на 180° с кодирующими элементами | |
| | Оценивание | пройдено | |
| | Испытание | визуальный контроль | |
| | Оценивание | пройдено | |
| Испытание: Зажимное поперечное сечение | Стандарт | IEC 60999-1, раздел 7 и 9.1/11.99, IEC 60947-1, раздел 8.2.4.5.1/03.11 | |
| | Тип проводника | Тип провода и его поперечное сечение | цельный 0,5 мм ² |
| | | Тип провода и его поперечное сечение | многожильный 0,5 мм ² |
| | | Тип провода и его поперечное сечение | многожильный 1,0 мм ² |
| | | Тип провода и его поперечное сечение | цельный 2,5 мм ² |
| | | Тип провода и его поперечное сечение | AWG 26/1 |
| | | Тип провода и его поперечное сечение | AWG 26/19 |
| | | Тип провода и его поперечное сечение | AWG 14/1 |

SLF 5.08/03/180B SN BK BX

Weidmüller Interface GmbH & Co. KG
Klingenbergstraße 26
D-32758 Detmold
Germany

www.weidmueller.com

Technical data

| | | | | |
|---|--------------------------------------|--------------------------------------|-----------|--|
| | | Тип провода и его поперечное сечение | AWG 14/19 | |
| Испытание на повреждение из-за случайного ослабления проводов | Оценивание | пройдено | | |
| | Стандарт | IEC 60999-1, раздел 9.4/11.99 | | |
| | Требование | 0,2 кг | | |
| | Тип проводника | Тип провода и его поперечное сечение | AWG 26/1 | |
| | | Тип провода и его поперечное сечение | AWG 26/19 | |
| | Оценивание | пройдено | | |
| | Требование | 0,3 кг | | |
| | Тип проводника | Тип провода и его поперечное сечение | H05V-U0.5 | |
| | | Тип провода и его поперечное сечение | H05V-K0.5 | |
| | Оценивание | пройдено | | |
| Требование | 0,7 кг | | | |
| Тип проводника | Тип провода и его поперечное сечение | H07V-K2.5 | | |
| | Тип провода и его поперечное сечение | H07V-U2.5 | | |
| | Тип провода и его поперечное сечение | AWG 14/1 | | |
| | Тип провода и его поперечное сечение | AWG 14/19 | | |
| Оценивание | пройдено | | | |
| Стандарт | IEC 60999-1, раздел 9.5/11.99 | | | |
| Требование | ≥10 N | | | |
| Тип проводника | Тип провода и его поперечное сечение | AWG 26/1 | | |
| | Тип провода и его поперечное сечение | AWG 26/19 | | |
| Оценивание | пройдено | | | |
| Требование | ≥20 N | | | |
| Тип проводника | Тип провода и его поперечное сечение | H05V-U0.5 | | |
| | Тип провода и его поперечное сечение | H05V-K0.5 | | |
| Оценивание | пройдено | | | |
| Требование | ≥50 N | | | |
| Тип проводника | Тип провода и его поперечное сечение | H07V-K2.5 | | |
| | Тип провода и его поперечное сечение | H07V-U2.5 | | |
| | Тип провода и его поперечное сечение | AWG 14/1 | | |
| | Тип провода и его поперечное сечение | AWG 14/19 | | |
| Оценивание | пройдено | | | |
| Испытание на выдергивание | | | | |
| Оценивание | пройдено | | | |

Системные параметры

| | | | |
|-----------------------------|--------------------------------------|---------------------------|---------------------|
| Серия изделия | OMNIMATE Signal — серия BL/SL 5.08 | Вид соединения | Полевое соединение |
| Метод проводного соединения | PUSH IN с исполнительным устройством | Шаг в мм (P) | 5.08 mm |
| Шаг в дюймах (P) | 0.200 " | Направление вывода кабеля | 180° |
| Количество полюсов | 3 | L1 в мм | 10.16 mm |
| L1 в дюймах | 0.400 " | Количество рядов | 1 |
| Количество полюсных рядов | 1 | Расчетное сечение | 2.5 mm ² |

SLF 5.08/03/180B SN BK BX

Weidmüller Interface GmbH & Co. KG
Klingenbergstraße 26
D-32758 Detmold
Germany

www.weidmueller.com

Technical data

| | | | |
|---|--|------------------------------------|-----------|
| Защита от прикосновения согласно DIN VDE 0470 | IP 20 с проникновением/ IP 10 без проникновения | Вид защиты | IP20 |
| Объемное сопротивление | ≤5 mΩ | Кодируемый | Да |
| Длина зачистки изоляции | 10 mm | Лезвие отвертки | 0,6 x 3,5 |
| Лезвие отвертки стандартное | DIN 5264 | Циклы коммутации | 25 |
| Усилие вставки на полюс, макс. | 7 N | Усилие вытягивания на полюс, макс. | 5.5 N |

Данные о материалах

| | | | |
|--------------------------------------|----------|---------------------------------------|----------------------------|
| Изоляционный материал | PBT | Цветовой код | черный |
| Таблица цветов (аналогич.) | RAL 9011 | Moisture Level (MSL) | |
| Класс пожаростойкости UL 94 | V-0 | Материал контакта | Сплав медный |
| Поверхность контакта | луженые | Структура слоев штепсельного контакта | 4...8 μm Sn hot-dip tinned |
| Температура хранения, мин. | -40 °C | Температура хранения, макс. | 70 °C |
| Рабочая температура, мин. | -50 °C | Рабочая температура, макс. | 100 °C |
| Температурный диапазон монтажа, мин. | -25 °C | Температурный диапазон монтажа, макс. | 100 °C |

Провода, подходящие для подключения

| | |
|--|----------------------|
| Диапазон зажима, мин. | 0.13 mm ² |
| Диапазон зажима, макс. | 3.31 mm ² |
| Поперечное сечение подключаемого провода AWG, мин. | AWG 26 |
| Поперечное сечение подключаемого провода AWG, макс. | AWG 12 |
| Одножильный, мин. H05(07) V-U | 0.2 mm ² |
| Одножильный, макс. H05(07) V-U | 2.5 mm ² |
| Гибкий, мин. H05(07) V-K | 0.2 mm ² |
| Гибкий, макс. H05(07) V-K | 2.5 mm ² |
| С наконечником DIN 46 228/4, мин. | 0.2 mm ² |
| С наконечником DIN 46 228/4, макс. | 2.5 mm ² |
| с обжимной втулкой для фиксации концов проводов, DIN 46228 часть 1, мин. | 0.2 mm ² |
| С кабельным наконечником согласно DIN 46 228/1, макс. | 2.5 mm ² |

Нутрометр в соответствии с EN 60999 2,8 мм x 2,0 мм
a x b; ø

| | | | | |
|----------------------|-------------------------------------|----------------------------|--|----------------------------|
| Зажимаемый проводник | Сечение подсоединяемого провода | Тип | тонкожильный провод | |
| | | номин. | 0.5 mm ² | |
| | | кабельный наконечник | Длина снятия изоляции | номин. 12 mm |
| | | | Рекомендованная обжимная втулка для фиксации концов проводов | H0,5/16 OR |
| | Сечение подсоединяемого провода | кабельный наконечник | Длина снятия изоляции | номин. 10 mm |
| | | | Рекомендованная обжимная втулка для фиксации концов проводов | H0,5/10 |
| | | кабельный наконечник | Тип | тонкожильный провод |
| | | | номин. | 0.75 mm ² |
| кабельный наконечник | Длина снятия изоляции | номин. 12 mm | | |
| | Рекомендованная обжимная втулка для | H0,75/16 W | | |

SLF 5.08/03/180B SN BK BX

Weidmüller Interface GmbH & Co. KG
 Klingenbergstraße 26
 D-32758 Detmold
 Germany

www.weidmueller.com

Technical data

| | | |
|---------------------------------|--|------------------------------|
| | фиксации концов проводов | |
| | Длина снятия изоляции | номин. 10 mm |
| | Рекомендованная обжимная втулка для фиксации концов проводов | H0.75/10 |
| Сечение подсоединяемого провода | Тип | тонкожильный провод |
| | номин. | 1 mm ² |
| кабельный наконечник | Длина снятия изоляции | номин. 12 mm |
| | Рекомендованная обжимная втулка для фиксации концов проводов | H1.0/16D R |
| | Длина снятия изоляции | номин. 10 mm |
| | Рекомендованная обжимная втулка для фиксации концов проводов | H1.0/10 |
| Сечение подсоединяемого провода | Тип | тонкожильный провод |
| | номин. | 1.5 mm ² |
| кабельный наконечник | Длина снятия изоляции | номин. 10 mm |
| | Рекомендованная обжимная втулка для фиксации концов проводов | H1.5/10 |
| | Длина снятия изоляции | номин. 12 mm |
| | Рекомендованная обжимная втулка для фиксации концов проводов | H1.5/16 R |
| Сечение подсоединяемого провода | Тип | тонкожильный провод |
| | номин. | 2.5 mm ² |
| кабельный наконечник | Длина снятия изоляции | номин. 10 mm |
| | Рекомендованная обжимная втулка для фиксации концов проводов | H2.5/14DS BL |

Текст ссылки

Наружный диаметр пластиковой манжеты не должен превышать размер шага (P), Длина кабельных наконечников подбирается в зависимости от типа продукта и номинального напряжения.

Номинальные характеристики по IEC

| | | | |
|---|------------------------|---|--------|
| пройдены испытания по стандарту | IEC 60664-1, IEC 61984 | Номинальный ток, мин. кол-во контактов (Tu = 20 °C) | 25.9 A |
| Номинальный ток, макс. кол-во контактов (Tu = 20 °C) | 21.7 A | Номинальный ток, мин. кол-во контактов (Tu = 40 °C) | 22.5 A |
| Номинальный ток, макс. кол-во контактов (Tu = 40 °C) | 18.5 A | Номинальное импульсное напряжение 400 V при категории помехозащищенности/ Категория загрязнения II/2 | |
| Номинальное импульсное напряжение 320 V при категории помехозащищенности/ Категория загрязнения III/2 | | Номинальное импульсное напряжение 250 V при категории помехозащищенности/ Категория загрязнения III/3 | |

SLF 5.08/03/180B SN BK BX

Weidmüller Interface GmbH & Co. KG

Klingenbergstraße 26

D-32758 Detmold

Germany

www.weidmueller.com

Technical data

Номинальное импульсное напряжение 4000 V
при категории помехозащищенности/
Категория загрязнения II/2

Номинальное импульсное напряжение 4 kV
при категории помехозащищенности/
Категория загрязнения III/3

Номинальное импульсное напряжение 4 kV
при категории помехозащищенности/
Категория загрязнения III/2

Устойчивость к воздействию
кратковременного тока 3 x 1 сек. с 120 A

Номинальные характеристики по CSA

| | | | |
|---|---|---|----------------|
| Институт (CSA) | CSA | Сертификат № (CSA) | 200039-1121690 |
| Номинальное напряжение (группа использования V/CSA) | 300 V | Номинальное напряжение (группа использования D/CSA) | 300 V |
| Номинальный ток (группа использования V/CSA) | 10 A | Номинальный ток (группа использования D/CSA) | 10 A |
| Поперечное сечение подключаемого провода AWG, мин. | AWG 26 | Поперечное сечение подключаемого провода AWG, макс. | AWG 12 |
| Ссылка на утвержденные значения | В технических характеристиках приведены максимальные значения, подробные сведения см. в сертификате об утверждении. | | |

Номинальные характеристики по UL 1059

| | | | |
|---|---|---|--------|
| Институт (cURus) | CURUS | Сертификат № (cURus) | E60693 |
| Номинальное напряжение (группа использования V/UL 1059) | 300 V | Номинальное напряжение (группа использования D/UL 1059) | 300 V |
| Номинальный ток (группа использования V/UL 1059) | 14 A | Номинальный ток (группа использования D/UL 1059) | 10 A |
| Поперечное сечение подключаемого провода AWG, мин. | AWG 26 | Поперечное сечение подключаемого провода AWG, макс. | AWG 12 |
| Ссылка на утвержденные значения | В технических характеристиках приведены максимальные значения, подробные сведения см. в сертификате об утверждении. | | |

Важное примечание

| | |
|------------------|---|
| Соответствие IPC | Заявление о соответствии: все изделия разрабатываются, производятся и поставляются в соответствии с установленными международными стандартами и нормами и соответствуют характеристикам, указанным в технической документации, а также обладают декоративными свойствами в соответствии с IPC-A-610, "Класс 2". Любые другие запросы информации об изделиях могут быть рассмотрены по запросу. |
| Примечания | <ul style="list-style-type: none"> • Additional variants on request • Gold-plated contact surfaces on request • Rated current related to rated cross-section & min. No. of poles. • Wire end ferrule without plastic collar to DIN 46228/1 • Wire end ferrule with plastic collar to DIN 46228/4 • P on drawing = pitch • Crimping shape "A" for wire end ferrules with PZ 6/5 crimping tool recommended. • The test point can only be used as potential-pickup point. • In accordance with IEC 61984, OMNIMATE-connectors are connectors without breaking capacity (COC). During designated use, connectors are not allowed to be engaged or disengaged when live or under load • Long term storage of the product with average temperature of 50 °C and maximum humidity 70%, 36 months |

SLF 5.08/03/180B SN BK BX

Weidmüller Interface GmbH & Co. KG
Klingenbergstraße 26
D-32758 Detmold
Germany

www.weidmueller.com

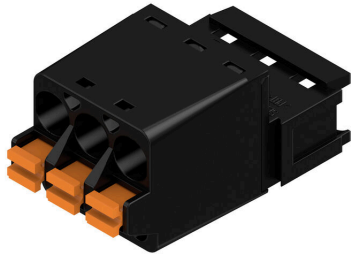
Technical data

Классификации

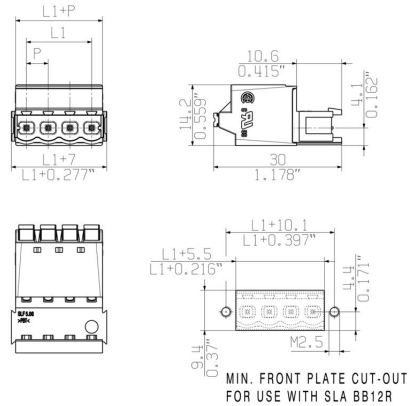
| | | | |
|-------------|-------------|-------------|-------------|
| ETIM 8.0 | EC002638 | ETIM 9.0 | EC002638 |
| ETIM 10.0 | EC002638 | ECLASS 14.0 | 27-46-02-02 |
| ECLASS 15.0 | 27-46-02-02 | | |

Drawings

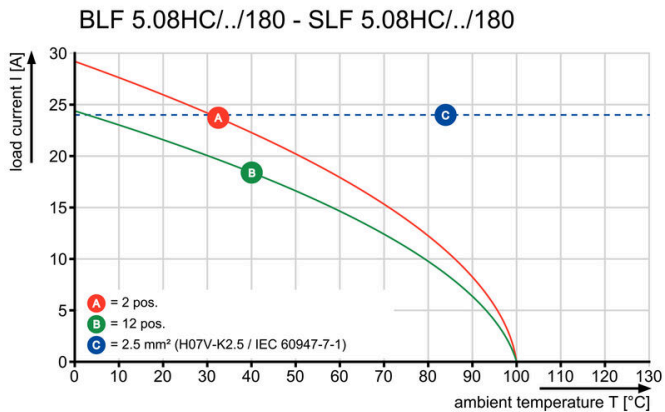
Изображение изделия



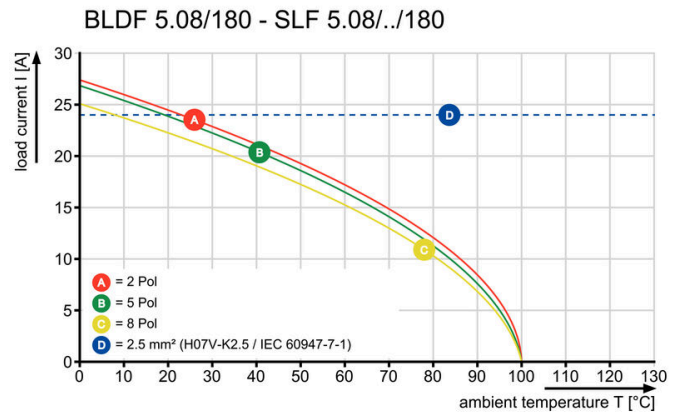
Dimensional drawing



Graph



Graph

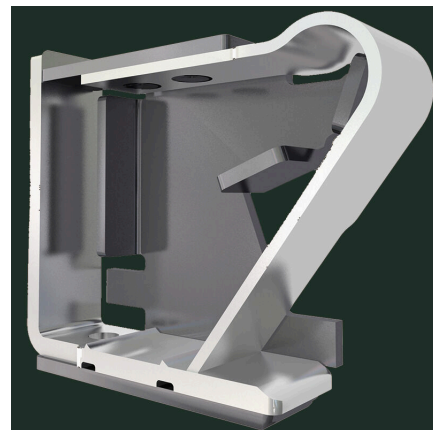


Преимущество изделия



Uncompromising functionality High vibration resistance

Преимущество изделия



Solid PUSH IN contact Safe and durable

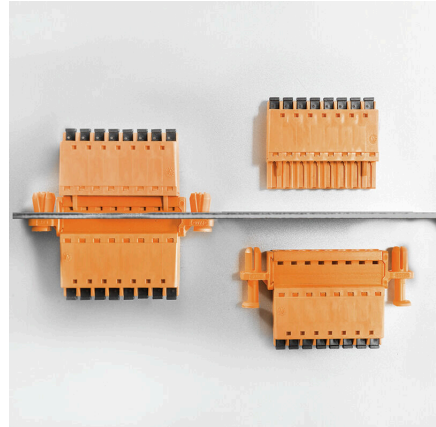
Drawings

Преимущество изделия



Lower assembly costs
Secure in a matter of seconds

Преимущество изделия



Easy handling
No implementation framework necessary