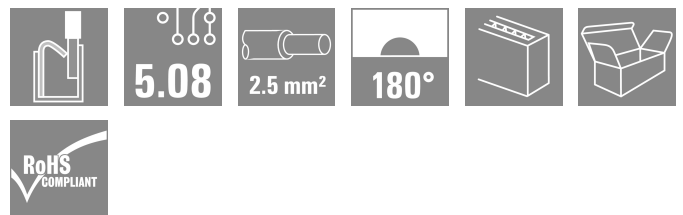


**SLF 5.08/08/180F SN OR BX**



Вилка с технологией соединения PUSH IN с прямым выводом провода, в сочетании с разъемом BLF 5.08HC в качестве соединения "провод-провод" при вводе через стенку. Вилочные разъемы снабжены местом для надписей, где может быть нанесена маркировка.

**Основные данные для заказа**

Версия	Штекерный соединитель печатной платы, Вилка, 5.08 mm, Количество полюсов: 8, 180°, PUSH IN с исполнительным устройством, Диапазон зажима, макс. : 3.31 mm², Ящик
Заказ №	<a href="#">1335720000</a>
Тип	SLF 5.08/08/180F SN OR BX
GTIN (EAN)	4050118139440
Кол.	36 Штука
Продуктное отношение	IEC: 400 V / 25.9 A / 0.2 - 2.5 mm² UL: 300 V / 14 A / AWG 26 - AWG 12
Упаковка	Ящик

## SLF 5.08/08/180F SN OR BX

**Weidmüller Interface GmbH & Co. KG**  
 Klingenbergstraße 26  
 D-32758 Detmold  
 Germany

www.weidmueller.com

## Технические данные

### Сертификаты

Допуски к эксплуатации



ROHS	Соответствовать
UL File Number Search	<a href="#">Сайт UL</a>
Сертификат № (cURus)	E60693

### Размеры и массы

Глубина	30 mm	Глубина (дюймов)	1.1811 inch
Высота	14.2 mm	Высота (в дюймах)	0.5591 inch
Масса нетто	15.02 g		

### Экологическое соответствие изделия

Состояние соответствия RoHS	Соответствует без исключения
REACH SVHC	Нет SVHC выше 0,1 wt%

### Упаковка

Упаковка	Ящик	Длина VPE	352.00 mm
VPE c	137.00 mm	Высота VPE	38.00 mm

### Типовые испытания

Испытание: Прочность маркировки	Стандарт	IEC 61984, раздел 6.2 и 7.3.2/10.11, IEC 60068-2-70 / 12.95	
	Испытание	отметка о происхождении, обозначение типа, шаг, дата, часы, тип материала	
	Оценивание	доступно	
	Испытание	прочность	
	Оценивание	пройдено	
Испытание: Недействие (невозможность замены)	Стандарт	IEC 61984, раздел 6.3 и 6.9.1/10.11, IEC 60512-13-5 / 02.06	
	Испытание	развернуто на 180° с кодирующими элементами	
	Оценивание	пройдено	
	Испытание	визуальный контроль	
	Оценивание	пройдено	
Испытание: Зажимное поперечное сечение	Стандарт	IEC 60999-1, раздел 7 и 9.1/11.99, IEC 60947-1, раздел 8.2.4.5.1/03.11	
	Тип проводника	Тип провода и его поперечное сечение	цельный 0,5 мм <sup>2</sup>
		Тип провода и его поперечное сечение	многожильный 0,5 мм <sup>2</sup>
		Тип провода и его поперечное сечение	многожильный 1,0 мм <sup>2</sup>
		Тип провода и его поперечное сечение	цельный 2,5 мм <sup>2</sup>
		Тип провода и его поперечное сечение	AWG 26/1
		Тип провода и его поперечное сечение	AWG 26/19
		Тип провода и его поперечное сечение	AWG 14/1

**SLF 5.08/08/180F SN OR BX**

**Weidmüller Interface GmbH & Co. KG**

Klingenbergstraße 26  
D-32758 Detmold  
Germany

www.weidmueller.com

**Технические данные**

Испытание на повреждение из-за случайного ослабления проводов		Тип провода и его поперечное сечение	AWG 14/19	
	Оценивание	пройдено		
	Стандарт	IEC 60999-1, раздел 9.4/11.99		
	Требование	0,2 кг		
	Тип проводника	Тип провода и его поперечное сечение	AWG 26/1	
		Тип провода и его поперечное сечение	AWG 26/19	
	Оценивание	пройдено		
	Требование	0,3 кг		
	Тип проводника	Тип провода и его поперечное сечение	H05V-U0.5	
		Тип провода и его поперечное сечение	H05V-K0.5	
Оценивание	пройдено			
Требование	0,7 кг			
Тип проводника	Тип провода и его поперечное сечение	H07V-K2.5		
	Тип провода и его поперечное сечение	H07V-U2.5		
	Тип провода и его поперечное сечение	AWG 14/1		
	Тип провода и его поперечное сечение	AWG 14/19		
Оценивание	пройдено			
Стандарт	IEC 60999-1, раздел 9.5/11.99			
Требование	≥10 N			
Тип проводника	Тип провода и его поперечное сечение	AWG 26/1		
	Тип провода и его поперечное сечение	AWG 26/19		
Оценивание	пройдено			
Требование	≥20 N			
Тип проводника	Тип провода и его поперечное сечение	H05V-U0.5		
	Тип провода и его поперечное сечение	H05V-K0.5		
Оценивание	пройдено			
Требование	≥50 N			
Тип проводника	Тип провода и его поперечное сечение	H07V-K2.5		
	Тип провода и его поперечное сечение	H07V-U2.5		
	Тип провода и его поперечное сечение	AWG 14/1		
	Тип провода и его поперечное сечение	AWG 14/19		
Оценивание	пройдено			

**Системные параметры**

Серия изделия	OMNIMATE Signal — серия BL/SL 5.08	Вид соединения	Полевое соединение
Метод проводного соединения	PUSH IN с исполнительным устройством	Шаг в мм (P)	5.08 mm
Шаг в дюймах (P)	0.200 "	Направление вывода кабеля	180°
Количество полюсов	8	L1 в мм	35.56 mm
L1 в дюймах	1.400 "	Количество рядов	1
Количество полюсных рядов	1	Расчетное сечение	2.5 mm <sup>2</sup>

## SLF 5.08/08/180F SN OR BX

**Weidmüller Interface GmbH & Co. KG**

Klingenbergstraße 26

D-32758 Detmold

Germany

www.weidmueller.com

### Технические данные

Защита от прикосновения согласно DIN VDE 0470	IP 20 с проникновением/ IP 10 без проникновения	Вид защиты	IP20
Объемное сопротивление	≤5 mΩ	Кодируемый	Да
Длина зачистки изоляции	10 mm	Лезвие отвертки	0,6 x 3,5
Лезвие отвертки стандартное	DIN 5264	Циклы коммутации	25
Усилие вставки на полюс, макс.	7 N	Усилие вытягивания на полюс, макс.	5.5 N

### Данные о материалах

Изоляционный материал	PBT	Цветовой код	оранжевый
Цвет элементов управления	черный	Таблица цветов (аналогич.)	RAL 2000
Moisture Level (MSL)		Класс пожаростойкости UL 94	V-0
Материал контакта	Сплав медный	Поверхность контакта	луженые
Структура слоев штепсельного контакта	4...8 μm Sn hot-dip tinned	Температура хранения, мин.	-40 °C
Температура хранения, макс.	70 °C	Рабочая температура, мин.	-50 °C
Рабочая температура, макс.	100 °C	Температурный диапазон монтажа, мин.	-25 °C
Температурный диапазон монтажа, макс.	100 °C		

### Провода, подходящие для подключения

Диапазон зажима, мин.	0.13 mm <sup>2</sup>
Диапазон зажима, макс.	3.31 mm <sup>2</sup>
Поперечное сечение подключаемого провода AWG, мин.	AWG 26
Поперечное сечение подключаемого провода AWG, макс.	AWG 12
Одножильный, мин. H05(07) V-U	0.2 mm <sup>2</sup>
Одножильный, макс. H05(07) V-U	2.5 mm <sup>2</sup>
Гибкий, мин. H05(07) V-K	0.2 mm <sup>2</sup>
Гибкий, макс. H05(07) V-K	2.5 mm <sup>2</sup>
С наконечником DIN 46 228/4, мин.	0.2 mm <sup>2</sup>
С наконечником DIN 46 228/4, макс.	2.5 mm <sup>2</sup>
с обжимной втулкой для фиксации концов проводов, DIN 46228 часть 1, мин.	0.2 mm <sup>2</sup>
С кабельным наконечником согласно DIN 46 228/1, макс.	2.5 mm <sup>2</sup>
Нутромметр в соответствии с EN 60999	2,8 мм x 2,0 мм
а x b; ø	

Зажимаемый проводник	Сечение подсоединяемого провода	Тип	тонкожильный провод
		номин.	0.5 mm <sup>2</sup>
кабельный наконечник		Длина снятия изоляции	номин. 12 mm
		Рекомендованная обжимная втулка для фиксации концов проводов	<a href="#">H0.5/16 OR</a>
		Длина снятия изоляции	номин. 10 mm
		Рекомендованная обжимная втулка для фиксации концов проводов	<a href="#">H0.5/10</a>
Сечение подсоединяемого провода		Тип	тонкожильный провод
		номин.	0.75 mm <sup>2</sup>
кабельный наконечник		Длина снятия изоляции	номин. 12 mm

**Технические данные**

	Рекомендованная обжимная втулка для фиксации концов проводов	<a href="#">H0.75/16 W</a>
	Длина снятия изоляции	номин. 10 mm
	Рекомендованная обжимная втулка для фиксации концов проводов	<a href="#">H0.75/10</a>
Сечение подсоединяемого провода	Тип	тонкожильный провод
	номин.	1 mm <sup>2</sup>
кабельный наконечник	Длина снятия изоляции	номин. 12 mm
	Рекомендованная обжимная втулка для фиксации концов проводов	<a href="#">H1.0/16D R</a>
	Длина снятия изоляции	номин. 10 mm
	Рекомендованная обжимная втулка для фиксации концов проводов	<a href="#">H1.0/10</a>
Сечение подсоединяемого провода	Тип	тонкожильный провод
	номин.	1.5 mm <sup>2</sup>
кабельный наконечник	Длина снятия изоляции	номин. 10 mm
	Рекомендованная обжимная втулка для фиксации концов проводов	<a href="#">H1.5/10</a>
	Длина снятия изоляции	номин. 12 mm
	Рекомендованная обжимная втулка для фиксации концов проводов	<a href="#">H1.5/16 R</a>
Сечение подсоединяемого провода	Тип	тонкожильный провод
	номин.	2.5 mm <sup>2</sup>
кабельный наконечник	Длина снятия изоляции	номин. 10 mm
	Рекомендованная обжимная втулка для фиксации концов проводов	<a href="#">H2.5/14DS BL</a>

Текст ссылки

Наружный диаметр пластиковой манжеты не должен превышать размер шага (P). Длина кабельных наконечников подбирается в зависимости от типа продукта и номинального напряжения.

**Номинальные характеристики по IEC**

пройдены испытания по стандарту	IEC 60664-1, IEC 61984	Номинальный ток, мин. кол-во контактов (Tu = 20 °C)	25.9 A
Номинальный ток, макс. кол-во контактов (Tu = 20 °C)	21.7 A	Номинальный ток, мин. кол-во контактов (Tu = 40 °C)	22.5 A
Номинальный ток, макс. кол-во контактов (Tu = 40 °C)	18.5 A	Номинальное импульсное напряжение 400 V при категории помехозащищенности/ Категория загрязнения II/2	
Номинальное импульсное напряжение 320 V при категории помехозащищенности/ Категория загрязнения III/2		Номинальное импульсное напряжение 250 V при категории помехозащищенности/ Категория загрязнения III/3	

## SLF 5.08/08/180F SN OR BX

**Weidmüller Interface GmbH & Co. KG**

Klingenbergstraße 26

D-32758 Detmold

Germany

www.weidmueller.com

## Технические данные

Номинальное импульсное напряжение 4000 V при категории помехозащищенности/ Категория загрязнения II/2

Номинальное импульсное напряжение 4 kV при категории помехозащищенности/ Категория загрязнения III/3

Номинальное импульсное напряжение 4 kV при категории помехозащищенности/ Категория загрязнения III/2

Устойчивость к воздействию кратковременного тока 3 x 1 сек. с 120 A

### Номинальные характеристики по CSA

Институт (CSA)	CSA	Сертификат № (CSA)	200039-1121690
Номинальное напряжение (группа использования В/CSA)	300 V	Номинальное напряжение (группа использования D/CSA)	300 V
Номинальный ток (группа использования В/CSA)	10 A	Номинальный ток (группа использования D/CSA)	10 A
Поперечное сечение подключаемого провода AWG, мин.	AWG 26	Поперечное сечение подключаемого провода AWG, макс.	AWG 12
Ссылка на утвержденные значения	В технических характеристиках приведены максимальные значения, подробные сведения см. в сертификате об утверждении.		

### Номинальные характеристики по UL 1059

Институт (cURus)	CURUS	Сертификат № (cURus)	E60693
Номинальное напряжение (группа использования В/UL 1059)	300 V	Номинальное напряжение (группа использования D/UL 1059)	300 V
Номинальный ток (группа использования В/UL 1059)	14 A	Номинальный ток (группа использования D/UL 1059)	10 A
Поперечное сечение подключаемого провода AWG, мин.	AWG 26	Поперечное сечение подключаемого провода AWG, макс.	AWG 12
Ссылка на утвержденные значения	В технических характеристиках приведены максимальные значения, подробные сведения см. в сертификате об утверждении.		

### Важное примечание

Соответствие IPC	Заявление о соответствии: все изделия разрабатываются, производятся и поставляются в соответствии с установленными международными стандартами и нормами и соответствуют характеристикам, указанным в технической документации, а также обладают декоративными свойствами в соответствии с IPC-A-610, "Класс 2". Любые другие запросы информации об изделиях могут быть рассмотрены по запросу.
Примечания	<ul style="list-style-type: none"> <li>• Additional variants on request</li> <li>• Gold-plated contact surfaces on request</li> <li>• Rated current related to rated cross-section &amp; min. No. of poles.</li> <li>• Wire end ferrule without plastic collar to DIN 46228/1</li> <li>• Wire end ferrule with plastic collar to DIN 46228/4</li> <li>• P on drawing = pitch</li> <li>• Crimping shape "A" for wire end ferrules with PZ 6/5 crimping tool recommended.</li> <li>• The test point can only be used as potential-pickup point.</li> <li>• In accordance with IEC 61984, OMNIMATE-connectors are connectors without breaking capacity (COC). During designated use, connectors are not allowed to be engaged or disengaged when live or under load</li> <li>• Long term storage of the product with average temperature of 50 °C and maximum humidity 70%, 36 months</li> </ul>

**SLF 5.08/08/180F SN OR BX**

**Weidmüller Interface GmbH & Co. KG**

Klingenbergstraße 26

D-32758 Detmold

Germany

[www.weidmueller.com](http://www.weidmueller.com)

**Технические данные**

**Классификации**

ETIM 8.0	EC002638	ETIM 9.0	EC002638
ETIM 10.0	EC002638	ECLASS 14.0	27-46-02-02
ECLASS 15.0	27-46-02-02		

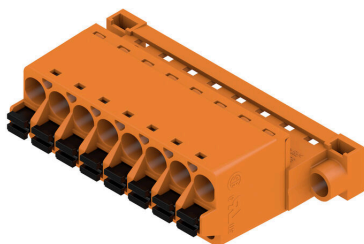
SLF 5.08/08/180F SN OR BX

Weidmüller Interface GmbH & Co. KG  
Klingenbergstraße 26  
D-32758 Detmold  
Germany

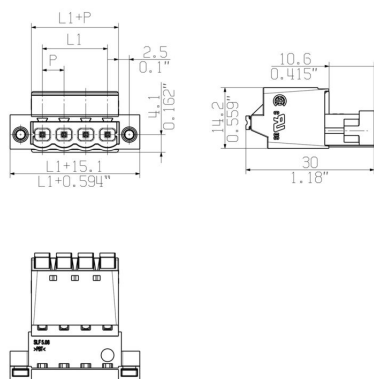
www.weidmueller.com

Изображения

Изображение изделия



Dimensional drawing



Graph



Graph



Преимущество изделия



Uncompromising functionality High vibration resistance

Преимущество изделия



Solid PUSH IN contact Safe and durable

**SLF 5.08/08/180F SN OR BX**

**Weidmüller Interface GmbH & Co. KG**  
Klingenbergstraße 26  
D-32758 Detmold  
Germany

[www.weidmueller.com](http://www.weidmueller.com)

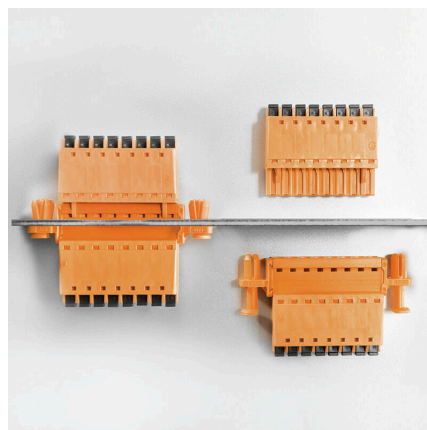
**Изображения**

**Преимущество изделия**



Lower assembly costs  
Secure in a matter of seconds

**Преимущество изделия**



Easy handling  
No implementation framework necessary

## SLF 5.08/08/180F SN OR BX

**Weidmüller Interface GmbH & Co. KG**

Klingenbergstraße 26  
D-32758 Detmold  
Germany

[www.weidmueller.com](http://www.weidmueller.com)

## Аксессуары

### Поддержка кабеля



Для частой смены нагрузки: «фаркоп» для штекерных разъемов.

Механизм разгрузки натяжения может сделать больше, чем просто снять нагрузку на проводники: просто прикрепите к штекеру и

- для связывания проводов в пучок
- для проводки кабеля
- используйте в качестве средства для соединения и разъединения

Соединительные точки не повреждаются, ясный, аккуратный электромонтаж и простота в обращении.

Преимущества для пользователей: постоянные сверхмощные соединения для тяжелых промышленных условий и удобство управления повышают доступность системы.

### Основные данные для заказа

Тип	BLF/SLF 5.08 ZE06 BK	Версия
Заказ №	<a href="#">2525850000</a>	Штекерный соединитель печатной платы, Аксессуар, Поддержка
GTIN (EAN)	4050118537116	кабеля, черный, Количество полюсов: 6
Кол.	50 ST	
Тип	BLF/SLF 5.08 ZE06 OR	Версия
Заказ №	<a href="#">2525780000</a>	Штекерный соединитель печатной платы, Аксессуар, Поддержка
GTIN (EAN)	4050118536881	кабеля, оранжевый, Количество полюсов: 6
Кол.	50 ST	