

SAMPLE CH20M BUS 250MM TS 35X15

Изображение изделия



Встроенная шина рейки для модульных систем электронных корпусов

Благодаря гибкому системному решению, встроенная в монтажную рейку шина, осуществляющая электроснабжение, соединение и распределение в модульных установках, обеспечивает замену дорогостоящей проводки проводом.

Системная шина надёжно интегрируется в стандартную 35 мм монтажную рейку. Блок контактов SMD-bus может быть запаян расплавлением полуды, что обеспечивает полную автоматическую обработку в процессе сборки компонентов. Устойчивые контактные поверхности с золотым напылением обеспечивают постоянный и надёжный контакт в корпусах любой ширины.

- Неограниченная масштабируемость: интегрированное решение в отношении соединений охватывает системы любой ширины: от слоя шириной 6 мм до габаритного корпуса шириной 67 мм.
- Легкость обслуживания во время установки Модули легко заменяются даже в существующих модульных группах – без воздействия на соседние модули.
- Универсальная интеграция Единая системная шина надёжно интегрирована в стандартную монтажную рейку 35 мм.
- Максимальная доступность Пять полностью оцинкованных и частично позолоченных двойных дугообразных контактов используются для обеспечения постоянного контакта с шиной рейки. Фланцы для пайки THR

обеспечивают стабильное соединение с печатной платой.

Основные данные для заказа

Версия	Система шины для монтажа на рейку, Набор образцов, OMNIMATE Housing — серия CH20M, Ширина: 25.1 mm
Заказ №	1335150000
Тип	SAMPLE CH20M BUS 250MM TS 35X15
GTIN (EAN)	4050118138382
Кол.	1 Штука

SAMPLE CH20M BUS 250MM TS 35X15

Weidmüller Interface GmbH & Co. KG
Klingenbergstraße 26
D-32758 Detmold
Germany

www.weidmueller.com

Технические данные

Сертификаты

ROHS Соответствовать

Размеры и массы

Глубина	250 mm	Глубина (дюймов)	9.8425 inch
Высота	6.2 mm	Высота (в дюймах)	0.2441 inch
Ширина	25.1 mm	Ширина (в дюймах)	0.9882 inch
Длина	250 mm	Длина (в дюймах)	9.8425 inch
Масса нетто	86 g		

Экологическое соответствие изделия

Состояние соответствия RoHS Соответствует без исключения
REACH SVHC Нет SVHC выше 0,1 wt%

Общие данные

Вид защиты IP20 в установленном состоянии Укомплектованная монтажная рейка TS 35 x 7.5, TS 35 x 15, через профиль шины

Общие данные

Цветовой код черный Вид защиты IP20 в установленном состоянии
Укомплектованная монтажная рейка TS 35 x 7.5, TS 35 x 15, через профиль шины Таблица цветов (аналогич.) RAL 9011

Системные параметры

Толщина покрытия Au, мин.	0.5 µm	Толщина покрытия Au, макс.	0.8 µm
Толщина покрытия Cu, мин.	0.7 µm	Допустимая токовая нагрузка, макс. для каждого пути тока	5 A
Допустимая токовая нагрузка, макс. путь тока (суммарный ток)	25 A	Реечная шина перем. напряжения в соответствии с DIN EN 60664, макс.	63 V
Реечная шина перем. напряжения в соответствии с UL840, C22.2 № 14.5, макс.	30 V		

Данные о материалах

Класс пожаростойкости UL 94 V-0 Поверхность необработанный
Основной материал Пластмасса

Данные о материалах

Цветовой код черный Таблица цветов (аналогич.) RAL 9011
Класс пожаростойкости UL 94 V-0

Классификации

ETIM 8.0	EC001031	ETIM 9.0	EC001031
ETIM 10.0	EC001031	ECLASS 14.0	27-19-06-05
ECLASS 15.0	27-19-06-05		

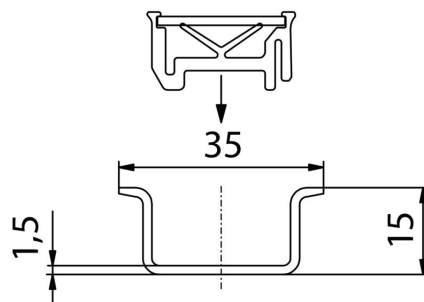
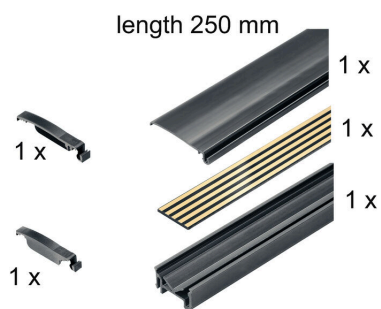
SAMPLE CH20M BUS 250MM TS 35X15

Weidmüller Interface GmbH & Co. KG
Klingenbergstraße 26
D-32758 Detmold
Germany

www.weidmueller.com

Изображения

set consists of:



SAMPLE CH20M BUS 250MM TS 35X15

Weidmüller Interface GmbH & Co. KG

Klingenbergstraße 26

D-32758 Detmold

Germany

www.weidmueller.com

Аксессуары

Сетевые измерительные преобразователи тока - АСТ20С



Серия АСТ20С была разработана специально для систем с непрерывными процессами. Она обеспечивает непрерывный контроль диагностической информации, информации об устройствах и процессах (мониторинг состояния).

Несколько компонентов АСТ20С формируют пульт, состоящий из шлюза Ethernet АСТ20С, коммуникационных преобразователей сигналов АСТ20С и клеммы для шинного окончания АСТ20С.

Основные данные для заказа

Тип	АСТ20С-LBT-10	Версия
Заказ №	1510340000	Клемма для шинного окончания для станции АСТ20С, Вход : 0...
GTIN (EAN)	4050118319491	40/50/60 А, Выход : Импульс
Кол.	1 ST	