

UC20-WL2000-AC

Weidmüller Interface GmbH & Co. KG

Klingenbergstraße 26

D-32758 Detmold

Germany

www.weidmueller.com



Современный промышленный интернет вещей (IIoT) требует мощной и гибкой автоматизации. Серию u-mation отличает инновационная аппаратная экосистема с модульными мощными контроллерами для применения в сложных промышленных условиях и IIoT. Многоядерные архитектуры, открытая рабочая система u-OS, а также широкий спектр интерфейсов обеспечивают высокоточное управление в реальном времени, сбор данных и периферийные вычисления в одной системе. Совместимые модули ввода/вывода, компактные инженерные решения и защищенные шлюзы IoT позволяют масштабировать любое применение. Начальные наборы и принадлежности помогают быстро начать работу и поддерживают эффективные процессы разработки.

Основные данные для заказа

Версия	AutomationController, Web-based, u-control 2000 web, integrated engineering tools: u-create web for PLC - (real-time system) & IIoT applications and CODESYS (u-OS) compatible, Dual Core ARM Cortex A9, 624 MHz, 512 Mbyte RAM, -20 °C...55 °C, IP20
Заказ №	1334950000
Тип	UC20-WL2000-AC
GTIN (EAN)	4050118138351
Кол.	1 Штука

UC20-WL2000-AC

Weidmüller Interface GmbH & Co. KG

Klingenbergstraße 26

D-32758 Detmold

Germany

www.weidmueller.com

Технические данные

Сертификаты

Допуски к эксплуатации



ROHS	Соответствовать
UL File Number Search	Сайт UL
Сертификат № (cULus)	E141197
Номер сертификата (cULusEX)	E223527

Размеры и массы

Глубина	76 mm	Глубина (дюймов)	2.9921 inch
Высота	120 mm	Высота (в дюймах)	4.7244 inch
Ширина	52 mm	Ширина (в дюймах)	2.0472 inch
Размеры крепежа, высота	128 mm	Масса нетто	232 g

Температуры

Температура хранения	-40 °C ... +85 °C	Рабочая температура	-20 °C...55 °C
----------------------	-------------------	---------------------	----------------

Экологическое соответствие изделия

Состояние соответствия RoHS	Соответствует с исключением
Исключение из RoHS (если применимо/известно)	7a, 7cI
REACH SVHC	Lead 7439-92-1, 6,6'-di-tert-butyl-2,2'-methylenedi-p-cresol 119-47-1
SCIP	b2baa72f-7638-44ad-b8eb-76854d0293dc

Данные соединения

Вид соединения	PUSH IN
----------------	---------

Общие данные

Класс пожаростойкости UL 94	V-0	Укомплектованная монтажная рейка	TS 35
-----------------------------	-----	----------------------------------	-------

Системные данные

Вид модуля	Контроллер	Интерфейс	2x Ethernet TCP/IP, 1x Micro USB
макс. число модулей	64	Интерфейс настройки конфигурации	Micro USB 2.0
Возможно расширение памяти программных данных	Да	Процессор	Dual Core ARM Cortex A9, 624 MHz, 512 Mbyte RAM
Соединение	2 x вставные разъемы RJ45	Средство проектирования	u-create web, u-OS

UC20-WL2000-AC

Weidmüller Interface GmbH & Co. KG

Klingenbergstraße 26

D-32758 Detmold

Germany

www.weidmueller.com

Технические данные

Среда программирования	на основе веб-технологий	Память (Flash)	8 GB, 32 GB via microSD
Часы реального времени	С подпиткой от аккумуляторов	Протокол полевой шины	PROFINET, EtherNet/IP
Скорость передачи объединяющей шины, макс.	48 MBit/s		

Электропитание

Ток питания для IBX. (по линии входного тока) , макс.	5 A	Потребляемый ток от Исист., тип.	116 mA
Питающее напряжение для выводов	24 V DC +20 %/ -15 %	Система электропитания и устройства ввода	24 V DC +20 %/ -15 %
Ток питания для IВЫХ. (по линии выходного тока) , макс.	5 A		

Гарантия

Период времени	1 год
----------------	-------

Важное примечание

Сведения об изделии	The matching end brackets are included with the control.
---------------------	--

Классификации

ETIM 8.0	EC000236	ETIM 9.0	EC000236
ETIM 10.0	EC000236	ECLASS 14.0	27-24-22-07
ECLASS 15.0	27-24-22-07		

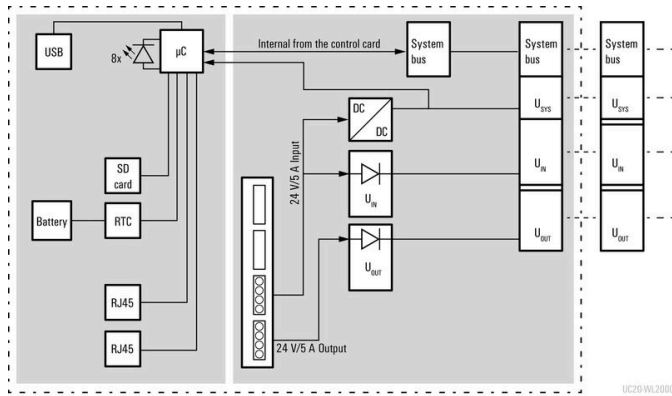
UC20-WL2000-AC

Weidmüller Interface GmbH & Co. KG
Klingenbergstraße 26
D-32758 Detmold
Germany

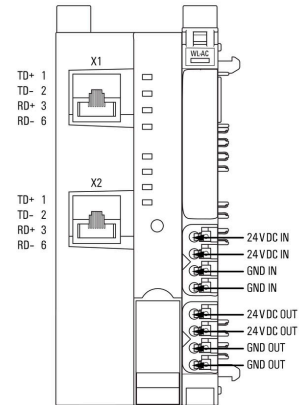
www.weidmueller.com

Изображения

Block diagram



Connection diagram



UC20-WL2000-AC

Weidmüller Interface GmbH & Co. KG

Klingenbergstraße 26

D-32758 Detmold

Germany

www.weidmueller.com

Аксессуары

Принадлежности



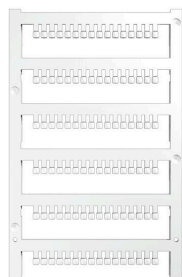
Принадлежности системы

Откройте для себя широкий спектр принадлежностей для вашей системы u-remote - идеальное дополнение для еще более эффективного и универсального использования.

Основные данные для заказа

Тип	UR20-EBK-ACC	Версия	
Заказ №	1346610000	End bracket, ,	
GTIN (EAN)	4050118151596		
Кол.	5 ST		
Тип	UR20-SM-ACC	Версия	
Заказ №	1339920000	Cover, ,	
GTIN (EAN)	4050118144727		
Кол.	20 ST		

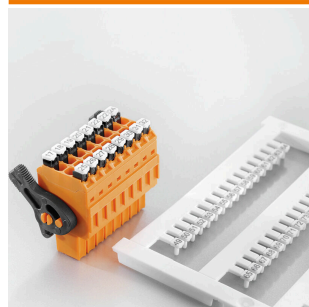
Blank



Основные данные для заказа

Тип	PM 2.7/2.6 MC NE WS	Версия	
Заказ №	1323710000	OMNIMATE Signal – серия PM, Маркировочные элементы	
GTIN (EAN)	4050118126778	толкателя, 2.7 x 2.6 mm, Шаг в мм (P): 3.50 Weidmueller, белый	
Кол.	960 ST		

Специальный знак



UC20-WL2000-AC

Weidmüller Interface GmbH & Co. KG

Klingenbergstraße 26

D-32758 Detmold

Germany

www.weidmueller.com

Аксессуары

Основные данные для заказа

Тип	PM 2.7/2.6 MC SDR	Версия
Заказ №	1323700000	OMNIMATE Signal – серия PM, Маркировочные элементы
GTIN (EAN)	4050118126761	толкателя, 2.7 x 2.6 mm, Шаг в мм (P): 3.50 Weidmueller, по
Кол.	192 ST	желанию клиента

Blank



Dekafix (DEK) представляет собой универсальный маркировочный элемент для любых проводных и вставных разъемов, а также для электронных блоков. Данная система идеально подходит для коротких последовательностей чисел и охватывает широкий ряд готовых к применению напечатанных маркировочных элементов.

Планки для быстрой установки всего за одну рабочую операцию. Печать отличается хорошей разборчивостью, высокой контрастностью и предлагается в различных вариантах ширины.

- Широкий ассортимент готовых к применению маркировочных элементов.
- Планки для быстрой установки.
- Маркировочные элементы, подходящие для всех кабельных разъемов Weidmüller.
- Предлагаются в виде пустых карт MultiCard или карт со стандартной печатью. Для заказной печати: Используя программное обеспечение M-Print PRO или M-Print PRO Online (работает без установки), подготовьте и отправьте нам файл, содержащий ваши технические условия маркировки.

Основные данные для заказа

Тип	DEK 5/8-11.5 MC NE WS	Версия
Заказ №	1341630000	Dekafix, Маркировка клеммы, 5 x 8 mm, Шаг в мм (P): 8.00
GTIN (EAN)	4050118145946	Weidmueller, белый
Кол.	500 ST	

UC20-WL2000-AC

Weidmüller Interface GmbH & Co. KG

Klingenbergstraße 26

D-32758 Detmold

Germany

www.weidmueller.com

Аксессуары

Специальный знак



Dekafix (DEK) представляет собой универсальный маркировочный элемент для любых проводных и вставных разъемов, а также для электронных блоков. Данная система идеально подходит для коротких последовательностей чисел и охватывает широкий ряд готовых к применению напечатанных маркировочных элементов.

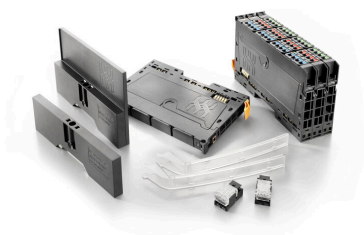
Планки для быстрой установки всего за одну рабочую операцию. Печать отличается хорошей разборчивостью, высокой контрастностью и предлагается в различных вариантах ширины.

- Широкий ассортимент готовых к применению маркировочных элементов.
- Планки для быстрой установки.
- Маркировочные элементы, подходящие для всех кабельных разъемов Weidmüller.
- Предлагаются в виде пустых карт MultiCard или карт со стандартной печатью. Для заказной печати: Используя программное обеспечение M-Print PRO или M-Print PRO Online (работает без установки), подготовьте и отправьте нам файл, содержащий ваши технические условия маркировки.

Основные данные для заказа

Тип	DEK 5/8-11.5 MC SDR	Версия	
Заказ №	1341610000	Dekafix, Маркировка клеммы, 5 x 8 mm, Шаг в мм (P): 8.00	
GTIN (EAN)	4050118146059	Weidmueller, по желанию клиента	
Кол.	100 ST		

Принадлежности



Принадлежности системы

Откройте для себя широкий спектр принадлежностей для вашей системы u-remote - идеальное дополнение для еще более эффективного и универсального использования.

Основные данные для заказа

Тип	IE-USB-A-MICRO-1.8M	Версия	
Заказ №	1487980000	Кабель USB, USB A, USB Micro, ПВХ, 1.8 m	
GTIN (EAN)	4050118298451		
Кол.	1 ST		

Аксессуары

Служба удаленного доступа u-link



Служба удаленного доступа u-link Weidmüller обеспечивает простой доступ к устройствам Ethernet в удаленной сети.

При использовании u-link VPN Server в качестве сервера центральной точки встречи VPN-клиенты (служебный ПК и клиенты u-link Weidmüller) всегда выполняют исходящее соединение и, таким образом, соответствуют обычным требованиям к безопасности в сфере ИТ.

Для обеспечения целостности данных для каждой учетной записи клиента u-link (надежная изоляция клиента) используются отдельные экземпляры баз данных и серверов.

Связь между VPN-сервером u-link и удаленными клиентами (служебные ПК и клиенты u-link) осуществляется через защищенное сертификатом соединение openVPN.

Принцип u-link — это «конфигурирование вместо программирования», использование интуитивно понятно и не требует специальных знаний.

Набор отличительных особенностей:

- Удаленный доступ VPN одним нажатием для служебных ПК
- easyAccess: веб-, RDP- или VNC-подключения к удаленным хостам полностью основаны на использовании браузера для работы с планшета или смартфона
- Управление организациями и группами
- Топологии, включая сторонние конечные устройства
- Управление прошивками: индикация состояния прошивки всех роутеров и опция управляемого по времени автоматического обновления прошивки
- Индивидуальные права доступа: детализированная конфигурация прав доступа к устройствам в целевой сети
- Расширенный журнал событий: представление всех действий на портале u-link с обширными функциями фильтрации и экспорта
- Политика в отношении паролей: повышенная безопасность благодаря настраиваемой спецификации минимальных требований к качеству и сроку действия паролей

Weidmüller предлагает следующие варианты использования и дополнительные опции для службы удаленного доступа u-link:

базовая версия:

- Автоматически назначается при регистрации на сайте u-link.weidmueller.com
- Бесплатное использование в течение 6 месяцев, продление до 365 дней при регистрации нового клиента u-link
- Полный набор отличительных особенностей
- Неограниченное количество пользователей
- Макс. 50 устройств с поддержкой u-link (точки доступа к удаленной сети)
- 1 одновременное VPN-соединение
- Нет ограничений по объему данных или скорости (при нормальном использовании на рынке)
- Расширение возможностей
- Дополнительно 50/100/250/500/1000 или более устройств с поддержкой u-link

UC20-WL2000-AC

Weidmüller Interface GmbH & Co. KG
Klingenbergstraße 26
D-32758 Detmold
Germany

www.weidmueller.com

Аксессуары

Основные данные для заказа

Тип	U-LINK-50-DEVICES-1Y	Версия
Заказ №	2870090000	License code for u-link Remote Access Service., Adds 50 additional configurable u-link clients on Weidmüller hardware to the basic license and extends the period of the basic license accordingly.
GTIN (EAN)		
Кол.	1 ST	
Тип	U-LINK-100-DEVICES-1Y	Версия
Заказ №	2870100000	License code for u-link Remote Access Service., Adds 100 additional configurable u-link clients on Weidmüller hardware to the basic license and extends the period of the basic license accordingly.
GTIN (EAN)		
Кол.	1 ST	
Тип	U-LINK-250-DEVICES-1Y	Версия
Заказ №	2870110000	License code for u-link Remote Access Service., Adds 250 additional configurable u-link clients on Weidmüller hardware to the basic license and extends the period of the basic license accordingly.
GTIN (EAN)		
Кол.	1 ST	
Тип	U-LINK-500-DEVICES-1Y	Версия
Заказ №	2870120000	License code for u-link Remote Access Service., Adds 500 additional configurable u-link clients on Weidmüller hardware to the basic license and extends the period of the basic license accordingly.
GTIN (EAN)		
Кол.	1 ST	
Тип	U-LINK-1000-DEVICES-1Y	Версия
Заказ №	2924220000	License code for u-link Remote Access Service., Adds 1000 additional configurable u-link clients on Weidmüller hardware to the basic license and extends the period of the basic license accordingly.
GTIN (EAN)		
Кол.	1 ST	
Тип	U-LINK-1-CONNECTION-1Y	Версия
Заказ №	2870130000	"VPN connection" licence code for u-link Remote Access Service. Can be used as an additional VPN connection or to extend the period of a VPN connection that has already been activated
GTIN (EAN)		
Кол.	1 ST	
Тип	U-LINK-CNSERVER-1Y	Версия
Заказ №	2870140000	License code for u-link Remote Access Service., Allows the use of the server in China for a secure and reliable VPN connection to and from China.
GTIN (EAN)		
Кол.	1 ST	

Crimping tools



Инструменты для обжима кабельных наконечников с изоляцией и без нее

- Принудительная блокировка гарантирует качественный обжим
- Возможность разблокировки в случае ошибки при работе

Основные данные для заказа

Тип	PZ 2.5 S	Версия
Заказ №	2903690000	0.14mm ² , 2.5mm ² , Трапецидальный обжим
GTIN (EAN)	4099986027008	
Кол.	1 ST	