

UR20-FBC-EC

Weidmüller Interface GmbH & Co. KG

Klingenbergstraße 26

D-32758 Detmold

Germany

www.weidmueller.com



Большая производительность. Упрощенный. u-remote. Weidmüller u-remote - наша инновационная концепция удаленного ввода/вывода с IP 20, направленная исключительно на преимущества пользователя: индивидуальное планирование, более быстрая установка, более безопасный запуск. Без времени простоя для существенно улучшенной производительности. u-remote сокращает типоразмер шкафов за счет самой узкой модульной конструкции на рынке и меньшего количества необходимых модулей питания. Наша технология u-remote также обеспечивает сборку без использования инструментов, в то время как модульная конструкция типа «сэндвич» и интегрированный веб-сервер увеличивает скорость установки как в шкафу, так и на машине. Светодиоды состояния на канале и каждом модуле u-remote обеспечивают надежную диагностику и быстрое обслуживание. Наши продукты повышают доступность ваших машин и систем и обеспечивают бесперебойность процессов, от планирования до эксплуатации. u-remote – это «Повышенная производительность». Упрощенный.

Основные данные для заказа

| | |
|------------|--|
| Версия | Вынесенный соединитель полевой шины ввода-вывода, IP20, Ethernet, EtherCAT |
| Заказ № | 1334910000 |
| Тип | UR20-FBC-EC |
| GTIN (EAN) | 4050118138283 |
| Кол. | 1 Штука |

UR20-FBC-EC

Weidmüller Interface GmbH & Co. KG

Klingenbergstraße 26

D-32758 Detmold

Germany

www.weidmueller.com

Технические данные

Сертификаты

Допуски к эксплуатации



| | |
|-----------------------------|-------------------------|
| ROHS | Соответствовать |
| UL File Number Search | Сайт UL |
| Сертификат № (cULus) | E141197 |
| Номер сертификата (cULusEX) | E223527 |

Размеры и массы

| | | | |
|-------------------------|--------|-------------------|-------------|
| Глубина | 76 mm | Глубина (дюймов) | 2.9921 inch |
| Высота | 120 mm | Высота (в дюймах) | 4.7244 inch |
| Ширина | 52 mm | Ширина (в дюймах) | 2.0472 inch |
| Размеры крепежа, высота | 128 mm | Масса нетто | 227 g |

Температуры

| | | | |
|----------------------|-------------------|---------------------|----------------|
| Температура хранения | -40 °C ... +85 °C | Рабочая температура | -20 °C...60 °C |
|----------------------|-------------------|---------------------|----------------|

Экологическое соответствие изделия

| | |
|--|---|
| Состояние соответствия RoHS | Соответствует с исключением |
| Исключение из RoHS (если применимо/известно) | 7a, 7cl |
| REACH SVHC | Lead 7439-92-1, 6,6'-di-tert-butyl-2,2'-methylenedi-p-cresol 119-47-1 |
| SCIP | 6e2691a1-14ad-497d-95a2-4457373ed84f |

Данные соединения

| | | | |
|--|----------------------|--|---------------------|
| Сечение подключаемого провода, гибкого, макс. (AWG) | AWG 16 | Сечение подключаемого провода, гибкого, мин. (AWG) | AWG 26 |
| Сечение подключаемого провода, одножильного, макс. (AWG) | AWG 16 | Сечение подключаемого провода, одножильного, мин. (AWG) | AWG 26 |
| Вид соединения | PUSH IN | Сечение подключаемого проводника, однопроволочного, макс. | 1.5 mm ² |
| Сечение подключаемого провода, одножильного, мин. | 0.14 mm ² | Сечение подключаемого проводника, тонкопроволочного, макс. | 1.5 mm ² |
| Сечение подсоединяемого провода, тонкий скрученный, мин. | 0.14 mm ² | | |

Общие данные

| | | | |
|----------------|--|-----------------------------|-----|
| Вибростойкость | 5 Гц ≤ F ≤ 8,4 Гц: амплитуда 3,5 мм в соответствии с IEC 60068-2-6, 8,4 Гц ≤ F ≤ 150 Гц: ускорение 1 | Класс пожаростойкости UL 94 | V-0 |
|----------------|--|-----------------------------|-----|

UR20-FBC-EC

Weidmüller Interface GmbH & Co. KG

Klingenbergstraße 26

D-32758 Detmold

Germany

www.weidmueller.com

Технические данные

| г в соответствии с IEC 60068-2-6 | | | |
|------------------------------------|---|-------------------------------------|---|
| Испытательное напряжение | 500 V | Категория перенапряжения | II |
| Степень загрязнения | 2 | Укомплектованная монтажная рейка | TS 35 |
| Давление воздуха (процесс) | ≥ 795 гПа (высота ≤ 2000 м) в соответствии с DIN EN 61131-2 | Влажность воздуха (транспортировка) | От 10 до 95 %, без образования конденсата по стандарту DIN EN 61131-2 |
| Давление воздуха (транспортировка) | От 1013 гПа (высота 0 м) до 700 гПа (высота 3000 м) в соответствии с DIN EN 61131-2 | Давление воздуха (хранение) | От 1013 гПа (высота 0 м) до 700 гПа (высота 3000 м) в соответствии с DIN EN 61131-2 |
| Влажность воздуха (процесс) | От 10 до 95 %, без образования конденсата по стандарту DIN EN 61131-2 | Влажность воздуха (хранение) | От 10 до 95 %, без образования конденсата по стандарту DIN EN 61131-2 |
| Ударная нагрузка | 15 г более 11 мс, половина синусоидальной волны, в соответствии с IEC 60068-2-27 | | |

Системные данные

| Вид модуля | Элемент сопряжения шины | Интерфейс | Системная шина U-remote |
|---|-------------------------|---------------------------------------|-------------------------------|
| Данные процесса | 1024 Byte | макс. число модулей | 64 |
| Интерфейс настройки конфигурации | Micro USB 2.0 | Соединение | 2 соединительных разъема RJ45 |
| Протокол полевой шины | EtherCAT | Скорость передачи местной шины, макс. | 100 Mbit/s |
| Скорость передачи системной шины, макс. | 48 Mbit/s | Данные параметров | 4 kByte |
| Данные диагностики | 3200 Byte | | |

Электропитание

| | | | |
|---|---|---|----------------------|
| Напряжение питания | 24 V DC +20 %/ -15 %, от системной шины | Ток питания системы, макс. | 4 A |
| Ток питания для IBX. (по линии входного тока) , макс. | 10 A | Потребляемый ток от Iсист., тип. | 130 mA |
| Питающее напряжение для выводов | 24 V DC +20 %/ -15 % | Система электропитания и устройства ввода | 24 V DC +20 %/ -15 % |
| Ток питания для IВЫХ. (по линии выходного тока) , макс. | 10 A | | |

Важное примечание

| | |
|---------------------|--|
| Сведения об изделии | Совпадающие концевые кронштейны входят в комплект соединителя. |
|---------------------|--|

Классификации

| | | | |
|-------------|-------------|-------------|-------------|
| ETIM 8.0 | EC001603 | ETIM 9.0 | EC001603 |
| ETIM 10.0 | EC001603 | ECLASS 14.0 | 27-24-26-07 |
| ECLASS 15.0 | 27-24-26-07 | | |

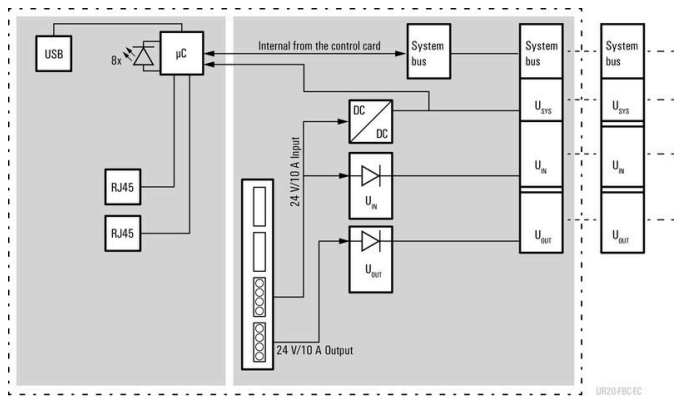
UR20-FBC-EC

Weidmüller Interface GmbH & Co. KG
 Klingenbergstraße 26
 D-32758 Detmold
 Germany

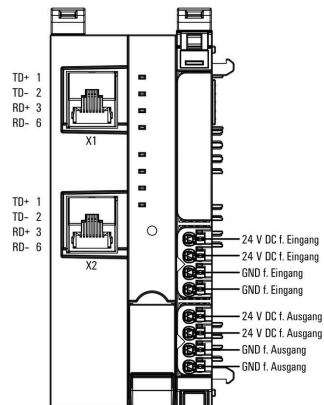
www.weidmueller.com

Изображения

Block diagram

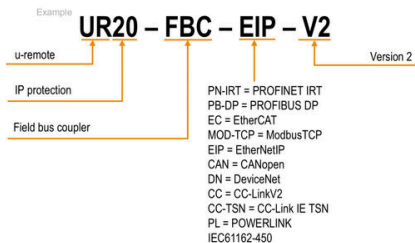


Connection diagram



Объяснение сокращений

Field bus coupler



UR20-FBC-EC

Weidmüller Interface GmbH & Co. KG

Klingenbergstraße 26

D-32758 Detmold

Germany

www.weidmueller.com

Аксессуары

Принадлежности



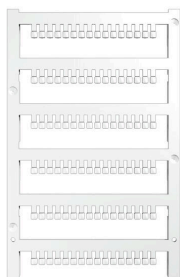
Принадлежности системы

Откройте для себя широкий спектр принадлежностей для вашей системы u-remote - идеальное дополнение для еще более эффективного и универсального использования.

Основные данные для заказа

| | | | |
|------------|----------------------------|----------------|--|
| Тип | UR20-EBK-ACC | Версия | |
| Заказ № | 1346610000 | End bracket, , | |
| GTIN (EAN) | 4050118151596 | | |
| Кол. | 5 ST | | |
| Тип | UR20-SM-ACC | Версия | |
| Заказ № | 1339920000 | Cover, , | |
| GTIN (EAN) | 4050118144727 | | |
| Кол. | 20 ST | | |

Blank



Основные данные для заказа

| | | | |
|------------|----------------------------|--|--|
| Тип | PM 2.7/2.6 MC NE WS | Версия | |
| Заказ № | 1323710000 | OMNIMATE Signal – серия PM, Маркировочные элементы | |
| GTIN (EAN) | 4050118126778 | толкателя, 2.7 x 2.6 mm, Шаг в мм (P): 3.50 Weidmueller, белый | |
| Кол. | 960 ST | | |

Специальный знак



UR20-FBC-EC

Weidmüller Interface GmbH & Co. KG

Klingenbergstraße 26

D-32758 Detmold

Germany

www.weidmueller.com

Аксессуары

Основные данные для заказа

| | | |
|------------|----------------------------|---|
| Тип | PM 2.7/2.6 MC SDR | Версия |
| Заказ № | 1323700000 | OMNIMATE Signal – серия PM, Маркировочные элементы |
| GTIN (EAN) | 4050118126761 | толкателя, 2.7 x 2.6 mm, Шаг в мм (P): 3.50 Weidmueller, по |
| Кол. | 192 ST | желанию клиента |

Blank



Dekafix (DEK) представляет собой универсальный маркировочный элемент для любых проводных и вставных разъемов, а также для электронных блоков. Данная система идеально подходит для коротких последовательностей чисел и охватывает широкий ряд готовых к применению напечатанных маркировочных элементов.

Планки для быстрой установки всего за одну рабочую операцию. Печать отличается хорошей разборчивостью, высокой контрастностью и предлагается в различных вариантах ширины.

- Широкий ассортимент готовых к применению маркировочных элементов.
- Планки для быстрой установки.
- Маркировочные элементы, подходящие для всех кабельных разъемов Weidmüller.
- Предлагаются в виде пустых карт MultiCard или карт со стандартной печатью. Для заказной печати: Используя программное обеспечение M-Print PRO или M-Print PRO Online (работает без установки), подготовьте и отправьте нам файл, содержащий ваши технические условия маркировки.

Основные данные для заказа

| | | |
|------------|----------------------------|--|
| Тип | DEK 5/8-11.5 MC NE WS | Версия |
| Заказ № | 1341630000 | Dekafix, Маркировка клеммы, 5 x 8 mm, Шаг в мм (P): 8.00 |
| GTIN (EAN) | 4050118145946 | Weidmueller, белый |
| Кол. | 500 ST | |

UR20-FBC-EC

Weidmüller Interface GmbH & Co. KG

Klingenbergstraße 26

D-32758 Detmold

Germany

www.weidmueller.com

Аксессуары

Специальный знак



Dekafix (DEK) представляет собой универсальный маркировочный элемент для любых проводных и вставных разъемов, а также для электронных блоков. Данная система идеально подходит для коротких последовательностей чисел и охватывает широкий ряд готовых к применению напечатанных маркировочных элементов.

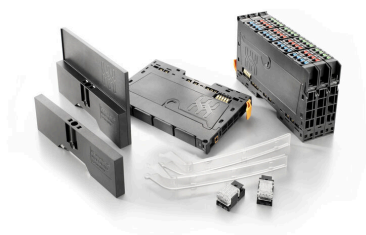
Планки для быстрой установки всего за одну рабочую операцию. Печать отличается хорошей разборчивостью, высокой контрастностью и предлагается в различных вариантах ширины.

- Широкий ассортимент готовых к применению маркировочных элементов.
- Планки для быстрой установки.
- Маркировочные элементы, подходящие для всех кабельных разъемов Weidmüller.
- Предлагаются в виде пустых карт MultiCard или карт со стандартной печатью. Для заказной печати: Используя программное обеспечение M-Print PRO или M-Print PRO Online (работает без установки), подготовьте и отправьте нам файл, содержащий ваши технические условия маркировки.

Основные данные для заказа

| | | | |
|------------|----------------------------|--|--|
| Тип | DEK 5/8-11.5 MC SDR | Версия | |
| Заказ № | 1341610000 | Dekafix, Маркировка клеммы, 5 x 8 mm, Шаг в мм (P): 8.00 | |
| GTIN (EAN) | 4050118146059 | Weidmueller, по желанию клиента | |
| Кол. | 100 ST | | |

Принадлежности



Принадлежности системы

Откройте для себя широкий спектр принадлежностей для вашей системы u-remote - идеальное дополнение для еще более эффективного и универсального использования.

Основные данные для заказа

| | | | |
|------------|----------------------------|--|--|
| Тип | IE-USB-A-MICRO-1.8M | Версия | |
| Заказ № | 1487980000 | Кабель USB, USB A, USB Micro, ПВХ, 1.8 m | |
| GTIN (EAN) | 4050118298451 | | |
| Кол. | 1 ST | | |

UR20-FBC-EC

Weidmüller Interface GmbH & Co. KG
Klingenbergstraße 26
D-32758 Detmold
Germany

www.weidmueller.com

Аксессуары

Crimping tools



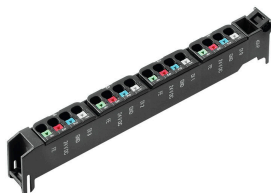
Инструменты для обжима кабельных наконечников с изоляцией и без нее

- Принудительная блокировка гарантирует качественный обжим
- Возможность разблокировки в случае ошибки при работе

Основные данные для заказа

| | | | |
|------------|----------------------------|--------|---|
| Тип | PZ 2.5 S | Версия | |
| Заказ № | 2903690000 | | 0.14mm ² , 2.5mm ² , Трапецидальный обжим |
| GTIN (EAN) | 4099986027008 | | |
| Кол. | 1 ST | | |

Plugkit



Основные данные для заказа

| | | | |
|------------|----------------------------|--------|------------------|
| Тип | UR20-PK-1334910000-SP | Версия | |
| Заказ № | 1484440000 | | Replacement part |
| GTIN (EAN) | 4050118398519 | | |
| Кол. | 5 ST | | |