

LMF 5.00/10/90 3.5SN OR BX

Weidmüller Interface GmbH & Co. KG

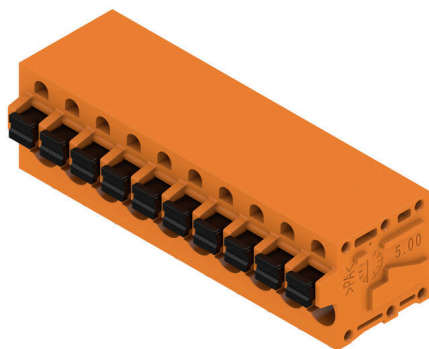
Klingenbergstraße 26

D-32758 Detmold

Germany

www.weidmueller.com

Изображение изделия



Новый LMF позволяет нам соответствовать актуальным рыночным требованиям, предъявляемым к клемме печатной платы с системой соединений PUSH IN для сечения проводов до 2,5 мм²

- Система соединений PUSH IN
- LMF для открытия точки подключения
- LMFS без толкателя, точка подключения открывается с помощью отвертки
- Встроенная контрольная точка
- Направление вывода 90° и 180°

Основные данные для заказа

| | |
|----------------------|--|
| Версия | Клемма печатной платы, 5.00 мм, Количество полюсов: 10, 90°, Длина штифта для припайки (l): 3.5 мм, луженые, оранжевый, PUSH IN с кнопкой, Диапазон зажима, макс. : 2.5 мм ² , Ящик |
| Заказ № | 1331790000 |
| Тип | LMF 5.00/10/90 3.5SN OR BX |
| GTIN (EAN) | 4050118135534 |
| Кол. | 25 Штука |
| Продуктное отношение | IEC: 400 V / 24 A / 0.5 - 2.5 mm ² UL: 300 V / 20 A / AWG 24 - AWG 12 |
| Упаковка | Ящик |

Дата создания 09.03.2026 06:08:23 MEZ

Статус каталога / Изображения

LMF 5.00/10/90 3.5SN OR BX

Weidmüller Interface GmbH & Co. KG

Klingenbergstraße 26
D-32758 Detmold
Germany

www.weidmueller.com

Технические данные

Сертификаты

Допуски к эксплуатации



ROHS Соответствовать

UL File Number Search [Сайт UL](#)

Сертификат № (cURus) E60693

Размеры и массы

| | | | |
|-------------------|-------------|-------------------|-------------|
| Глубина | 19.2 mm | Глубина (дюймов) | 0.7559 inch |
| Высота | 18.3 mm | Высота (в дюймах) | 0.7205 inch |
| Высота, мин. | 14.8 mm | Ширина | 52.7 mm |
| Ширина (в дюймах) | 2.0748 inch | Масса нетто | 14.35 g |

Экологическое соответствие изделия

Состояние соответствия RoHS Соответствует без исключения

REACH SVHC Нет SVHC выше 0,1 wt%

Упаковка

| | | | |
|----------|--------|------------|--------|
| Упаковка | Ящик | Длина VPE | 0.35 m |
| VPE с | 0.14 m | Высота VPE | 0.03 m |

Типовые испытания

| | | | |
|---|----------------|---|-----------------------------------|
| Испытание: Прочность маркировки | Стандарт | DIN EN 60512-1-1 / 01.03 | |
| | Испытание | отметка о происхождении, обозначение типа, шаг, сертификация и маркировка UL, прочность | |
| | Оценивание | доступно | |
| Испытание: Зажимное поперечное сечение | Стандарт | DIN EN 60999-1, раздел 7 и 9.1/12.00, DIN EN 60947-1, раздел 8.2.4.5.1/12.02 | |
| | Тип проводника | Тип провода и его поперечное сечение | цельный 0,14 мм ² |
| | | Тип провода и его поперечное сечение | многожильный 0,14 мм ² |
| | | Тип провода и его поперечное сечение | цельный 1,5 мм ² |
| | | Тип провода и его поперечное сечение | многожильный 1,5 мм ² |
| | | Тип провода и его поперечное сечение | AWG 24/1 |
| | | Тип провода и его поперечное сечение | AWG 24/19 |
| | | Тип провода и его поперечное сечение | AWG 16/1 |
| | | Тип провода и его поперечное сечение | AWG 16/19 |
| Оценивание | пройдено | | |
| Испытание на повреждение из-за случайного ослабления проводов | Стандарт | DIN EN 60999-1, раздел 9.4/12.00 | |
| | Требование | 0,2 кг | |
| | Тип проводника | Тип провода и его поперечное сечение | AWG 24/1 |
| Тип провода и его поперечное сечение | | AWG 24/19 | |

Технические данные

| | | | |
|--------------------------------------|----------------|--------------------------------------|-----------------------------------|
| | Оценивание | пройдено | |
| | Требование | 0,3 кг | |
| | Тип проводника | Тип провода и его поперечное сечение | многожильный 0,25 мм ² |
| | | Тип провода и его поперечное сечение | цельный 0,5 мм ² |
| | Оценивание | пройдено | |
| | Требование | 0,4 кг | |
| | Тип проводника | Тип провода и его поперечное сечение | цельный 1,5 мм ² |
| | | Тип провода и его поперечное сечение | многожильный 1,5 мм ² |
| | | Тип провода и его поперечное сечение | AWG 16/1 |
| | | Тип провода и его поперечное сечение | AWG 16/19 |
| Испытание на выдергивание | Оценивание | пройдено | |
| | Стандарт | DIN EN 60999-1, раздел 9.5/12.00 | |
| | Требование | ≥10 N | |
| | Тип проводника | Тип провода и его поперечное сечение | AWG 24/1 |
| | | Тип провода и его поперечное сечение | AWG 24/19 |
| | Оценивание | пройдено | |
| | Требование | ≥20 N | |
| | Тип проводника | Тип провода и его поперечное сечение | многожильный 0,25 мм ² |
| | | Тип провода и его поперечное сечение | H05V-K0.5 |
| | Оценивание | пройдено | |
| | Требование | ≥40 N | |
| | Тип проводника | Тип провода и его поперечное сечение | H07V-U1.5 |
| | | Тип провода и его поперечное сечение | H07V-K1.5 |
| | | Тип провода и его поперечное сечение | AWG 16/1 |
| Тип провода и его поперечное сечение | | AWG 16/19 | |
| Оценивание | пройдено | | |

Системные параметры

| | | | |
|---|-----------------------------|---|-------------------|
| Серия изделия | OMNIMATE Signal – серия LMF | Метод проводного соединения | PUSH IN с кнопкой |
| Монтаж на печатной плате | Соединение THT под пайку | Направление вывода кабеля | 90° |
| Шаг в мм (P) | 5.00 mm | Шаг в дюймах (P) | 0.197 " |
| Количество полюсов | 10 | Количество полюсных рядов | 1 |
| Монтаж силами заказчика | Нет | Количество рядов | 1 |
| Максимальное количество полюсов на ряд | 24 | Длина штифта для припайки (l) | 3.5 mm |
| Размеры выводов под пайку | d = 0,8 mm, 0,6 × 0,8 mm | Диаметр отверстия припойного ушка (D) | 1.1 mm |
| Допуск на диаметр отверстия припойного ушка (D) | + 0,1 mm | Количество контактных штырьков на полюс | 2 |
| Лезвие отвертки | 0,6 x 3,5 | Лезвие отвертки стандартное | DIN 5264 |
| Длина зачистки изоляции | 10 mm | L1 в мм | 45.00 mm |

LMF 5.00/10/90 3.5SN OR BX

Weidmüller Interface GmbH & Co. KG

Klingenbergstraße 26
D-32758 Detmold
Germany

www.weidmueller.com

Технические данные

| | | | |
|---|---------------------------|---|-------|
| L1 в дюймах | 1.772 " | Защита от прикосновения согласно DIN VDE 0470 | IP 20 |
| Защита от прикосновения согласно DIN VDE 57 106 | защита от доступа пальцем | Вид защиты | IP20 |

Данные о материалах

| | | | |
|---------------------------------------|------------|---------------------------------------|------------------|
| Изоляционный материал | Wemid (PA) | Цветовой код | оранжевый |
| Цвет элементов управления | черный | Таблица цветов (аналогич.) | RAL 2000 |
| Сравнительный показатель пробоя (СТИ) | ≥ 600 | Moisture Level (MSL) | |
| Класс пожаростойкости UL 94 | V-0 | Материал контакта | Сплав меди |
| Поверхность контакта | луженые | Покрытие | 4-6 мкм SN |
| Тип лужения | матовый | Структура слоев соединения под пайку | 4...6 μm Sn matt |
| Температура хранения, мин. | -40 °C | Температура хранения, макс. | 70 °C |
| Рабочая температура, мин. | -50 °C | Рабочая температура, макс. | 120 °C |
| Температурный диапазон монтажа, мин. | -25 °C | Температурный диапазон монтажа, макс. | 120 °C |

Провода, подходящие для подключения

| | |
|--|----------------------|
| Диапазон зажима, мин. | 0.12 mm ² |
| Диапазон зажима, макс. | 2.5 mm ² |
| Поперечное сечение подключаемого провода AWG, мин. | AWG 24 |
| Поперечное сечение подключаемого провода AWG, макс. | AWG 12 |
| Одножильный, мин. H05(07) V-U | 0.5 mm ² |
| Одножильный, макс. H05(07) V-U | 2.5 mm ² |
| Гибкий, мин. H05(07) V-K | 0.25 mm ² |
| Гибкий, макс. H05(07) V-K | 2.5 mm ² |
| С наконечником DIN 46 228/4, мин. | 0.25 mm ² |
| С наконечником DIN 46 228/4, макс. | 2.5 mm ² |
| с обжимной втулкой для фиксации концов проводов, DIN 46228 часть 1, мин. | 0.25 mm ² |
| С кабельным наконечником согласно DIN 46 228/1, макс. | 2.5 mm ² |

Нутромтр в соответствии с EN 60999 2,4 мм x 1,5 мм
а x b; ø

| | | | |
|----------------------|---------------------------------|--|----------------------------|
| Зажимаемый проводник | Сечение подсоединяемого провода | Тип | тонкожильный провод |
| | | номин. | 0.5 mm ² |
| кабельный наконечник | кабельный наконечник | Длина снятия изоляции | номин. 12 mm |
| | | Рекомендованная обжимная втулка для фиксации концов проводов | H0.5/16 OR |
| | | Длина снятия изоляции | номин. 10 mm |
| | | Рекомендованная обжимная втулка для фиксации концов проводов | H0.5/10 |
| Зажимаемый проводник | Сечение подсоединяемого провода | Тип | тонкожильный провод |
| | | номин. | 0.75 mm ² |
| кабельный наконечник | кабельный наконечник | Длина снятия изоляции | номин. 12 mm |
| | | Рекомендованная обжимная втулка для фиксации концов проводов | H0.75/16 W |

Технические данные

| | | |
|---------------------------------|--|----------------------------|
| | фиксации концов проводов | |
| | Длина снятия изоляции | номин. 10 mm |
| | Рекомендованная обжимная втулка для фиксации концов проводов | H0.75/10 |
| Сечение подсоединяемого провода | Тип | тонкожильный провод |
| | номин. | 1 mm ² |
| кабельный наконечник | Длина снятия изоляции | номин. 12 mm |
| | Рекомендованная обжимная втулка для фиксации концов проводов | H1.0/16D R |
| | Длина снятия изоляции | номин. 10 mm |
| | Рекомендованная обжимная втулка для фиксации концов проводов | H1.0/10 |
| Сечение подсоединяемого провода | Тип | тонкожильный провод |
| | номин. | 1.5 mm ² |
| кабельный наконечник | Длина снятия изоляции | номин. 10 mm |
| | Рекомендованная обжимная втулка для фиксации концов проводов | H1.5/10 |
| | Длина снятия изоляции | номин. 12 mm |
| | Рекомендованная обжимная втулка для фиксации концов проводов | H1.5/16 R |
| Сечение подсоединяемого провода | Тип | тонкожильный провод |
| | номин. | 2.5 mm ² |
| кабельный наконечник | Длина снятия изоляции | номин. 10 mm |
| | Рекомендованная обжимная втулка для фиксации концов проводов | H2.5/10 |

Текст ссылки

Длина кабельных наконечников подбирается в зависимости от типа продукта и номинального напряжения., Наружный диаметр пластиковой манжеты не должен превышать размер шага (P)

Номинальные характеристики по IEC

| | | | |
|---|----------------------------|---|------|
| пройдены испытания по стандарту | IEC 60664-1, IEC 60947-7-4 | Номинальный ток, мин. кол-во контактов (Tu = 20 °C) | 24 А |
| Номинальный ток, макс. кол-во контактов (Tu = 20 °C) | 24 А | Номинальный ток, мин. кол-во контактов (Tu = 40 °C) | 24 А |
| Номинальный ток, макс. кол-во контактов (Tu = 40 °C) | 24 А | Номинальное импульсное напряжение 400 V при категории помехозащищенности/ Категория загрязнения II/2 | |
| Номинальное импульсное напряжение 320 V при категории помехозащищенности/ Категория загрязнения III/2 | | Номинальное импульсное напряжение 250 V при категории помехозащищенности/ Категория загрязнения III/3 | |

LMF 5.00/10/90 3.5SN OR BX

Weidmüller Interface GmbH & Co. KG

Klingenbergstraße 26

D-32758 Detmold

Germany

www.weidmueller.com

Технические данные

Номинальное импульсное напряжение 4 kV при категории помехозащищенности/ Категория загрязнения II/2

Номинальное импульсное напряжение 4 kV при категории помехозащищенности/ Категория загрязнения III/3

Номинальное импульсное напряжение 4 kV при категории помехозащищенности/ Категория загрязнения III/2

Устойчивость к воздействию кратковременного тока 3 x 1 сек. с 120 A

Номинальные характеристики по CSA

| | | | |
|---|---|---|----------------|
| Институт (CSA) | CSA | Сертификат № (CSA) | 200039-1815154 |
| Номинальное напряжение (группа использования В/CSA) | 300 V | Номинальное напряжение (группа использования D/CSA) | 300 V |
| Номинальный ток (группа использования В/CSA) | 20 A | Номинальный ток (группа использования D/CSA) | 10 A |
| Поперечное сечение подключаемого провода AWG, мин. | AWG 24 | Поперечное сечение подключаемого провода AWG, макс. | AWG 12 |
| Ссылка на утвержденные значения | В технических характеристиках приведены максимальные значения, подробные сведения см. в сертификате об утверждении. | | |

Номинальные характеристики по UL 1059

| | | | |
|---|---|---|--------|
| Институт (cURus) | CURUS | Сертификат № (cURus) | E60693 |
| Номинальное напряжение (группа использования В/UL 1059) | 300 V | Номинальное напряжение (группа использования D/UL 1059) | 300 V |
| Номинальный ток (группа использования В/UL 1059) | 20 A | Номинальный ток (группа использования D/UL 1059) | 10 A |
| Поперечное сечение подключаемого провода AWG, мин. | AWG 24 | Поперечное сечение подключаемого провода AWG, макс. | AWG 12 |
| Ссылка на утвержденные значения | В технических характеристиках приведены максимальные значения, подробные сведения см. в сертификате об утверждении. | | |

Важное примечание

| | | | |
|------------------|---|--|--|
| Соответствие IPC | Заявление о соответствии: все изделия разрабатываются, производятся и поставляются в соответствии с установленными международными стандартами и нормами и соответствуют характеристикам, указанным в технической документации, а также обладают декоративными свойствами в соответствии с IPC-A-610, "Класс 2". Любые другие запросы информации об изделиях могут быть рассмотрены по запросу. | | |
| Примечания | <ul style="list-style-type: none"> • Additional variants on request • Rated current related to rated cross-section & min. No. of poles. • Wire end ferrule without plastic collar to DIN 46228/1 • Wire end ferrule with plastic collar to DIN 46228/4 • P on drawing = pitch • Rated data refer only to the component itself. Clearance and creepage distances to other components are to be designed in accordance with the relevant application standards. • The test point can only be used as potential-pickup point. • Long term storage of the product with average temperature of 50 °C and maximum humidity 70%, 36 months | | |

Классификации

| | | | |
|-----------|----------|-------------|-------------|
| ETIM 8.0 | EC002643 | ETIM 9.0 | EC002643 |
| ETIM 10.0 | EC002643 | ECLASS 14.0 | 27-46-01-01 |

LMF 5.00/10/90 3.5SN OR BX

Weidmüller Interface GmbH & Co. KG

Klingenbergstraße 26

D-32758 Detmold

Germany

www.weidmueller.com

Технические данные

ECLASS 15.0

27-46-01-01

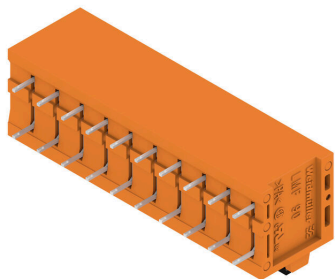
LMF 5.00/10/90 3.5SN OR BX

Weidmüller Interface GmbH & Co. KG
 Klängenbergstraße 26
 D-32758 Detmold
 Germany

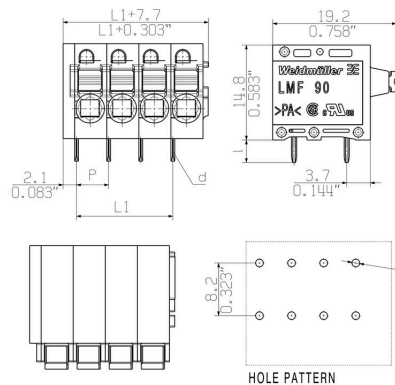
www.weidmueller.com

Изображения

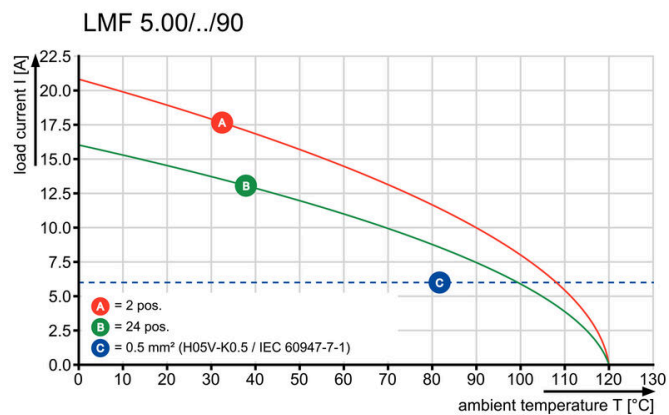
Изображение изделия



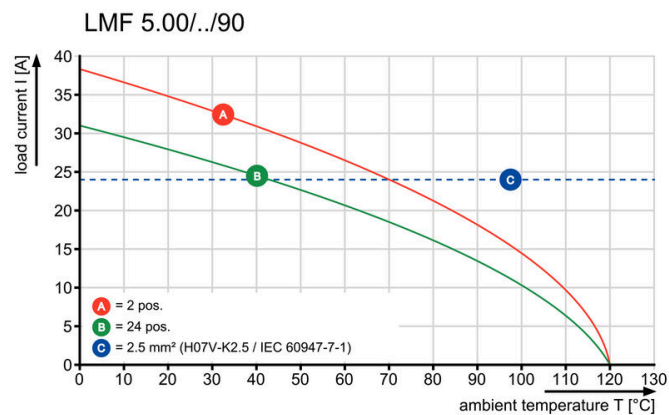
Dimensional drawing



Graph



Graph



Изображения

Преимущество изделия



Optional conductor outlet
directionStable mechanical design

Преимущество изделия



High reliability of the current capacity

Преимущество изделия



Direct conductor entryCross section up to 2.5 mm²

Преимущество изделия



Maintenance through test point

LMF 5.00/10/90 3.5SN OR BX

Weidmüller Interface GmbH & Co. KG

Klingenbergstraße 26

D-32758 Detmold

Germany

www.weidmueller.com

Аксессуары

Отвертка для винтов со шлицем



Отвертка для винтов со шлицем, изолированная согласно VDE, SDI DIN 7437, ISO 2380/2, выходной присоединительный размер согласно DIN 5264, ISO 2380/1, рукоятка SoftFinish

Основные данные для заказа

| | | | |
|------------|----------------------------|--------------------|--|
| Тип | SDIS 0.6X3.5X100 | Версия | |
| Заказ № | 9008390000 | Отвертка, Отвертка | |
| GTIN (EAN) | 4032248056354 | | |
| Кол. | 1 ST | | |

другие аксессуары



Любое задание важно для создания идеального решения.
Форма соединений — всего лишь часть общего процесса. Небольшие детали часто являются ключом к идеальному решению в сферах применения, где потенциалы тестируются, группируются или даже изолируются.

Система — это не система без мелких, но важных деталей:

- Испытательные штекеры обеспечивают надежный подбор диагностических разъемов

В сочетании с производственным процессом и применением.

Основные данные для заказа

| | | | |
|------------|----------------------------|--|--|
| Тип | PS 2.0 MC | Версия | |
| Заказ № | 0310000000 | Штекерный соединитель печатной платы, Аксессуар, | |
| GTIN (EAN) | 4008190000059 | Испытательный разъем, красный, Количество полюсов: 1 | |
| Кол. | 20 ST | | |