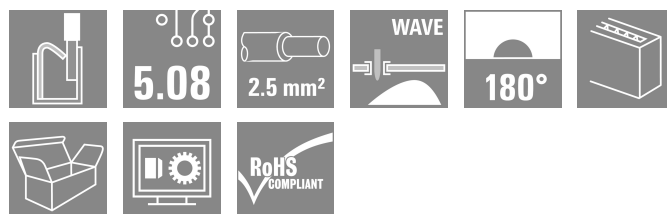
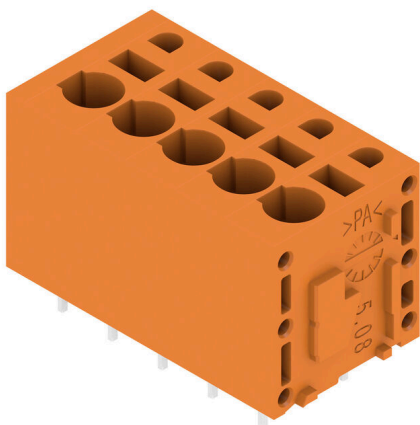


LMFS 5.08/05/180 3.5SN OR BX

Weidmüller Interface GmbH & Co. KG
Klingenbergstraße 26
D-32758 Detmold
Germany

www.weidmueller.com

Изображение изделия



Новый LMF позволяет нам соответствовать актуальным рыночным требованиям, предъявляемым к клемме печатной платы с системой соединений PUSH IN для сечения проводов до 2,5 мм²

- Система соединений PUSH IN
- LMF для открытия точки подключения
- LMFS без толкателя, точка подключения открывается с помощью отвертки
- Встроенная контрольная точка
- Направление вывода 90° и 180°

Основные данные для заказа

| | |
|----------------------|---|
| Версия | Клемма печатной платы, 5.08 мм, Количество полюсов: 5, 180°, Длина штифта для припайки (l): 3.5 мм, луженые, оранжевый, PUSH IN, Диапазон зажима, макс.: 2.5 мм ² , Ящик |
| Заказ № | 1331470000 |
| Тип | LMFS 5.08/05/180 3.5SN OR BX |
| GTIN (EAN) | 4050118135237 |
| Кол. | 55 Штука |
| Продуктное отношение | IEC: 400 V / 24 A / 0.2 - 2.5 mm ² UL: 300 V / 20 A / AWG 24 - AWG 12 |
| Упаковка | Ящик |

LMFS 5.08/05/180 3.5SN OR BX

Weidmüller Interface GmbH & Co. KG
Klingenbergstraße 26
D-32758 Detmold
Germany

www.weidmueller.com

Technical data

Сертификаты

Допуски к эксплуатации



| | |
|-----------------------|-------------------------|
| ROHS | Соответствовать |
| UL File Number Search | Сайт UL |
| Сертификат № (cURus) | E60693 |

Размеры и массы

| | | | |
|-------------------|-------------|-------------------|-------------|
| Глубина | 14.8 mm | Глубина (дюймов) | 0.5827 inch |
| Высота | 18.7 mm | Высота (в дюймах) | 0.7362 inch |
| Высота, мин. | 15.2 mm | Ширина | 28.02 mm |
| Ширина (в дюймах) | 1.1031 inch | Масса нетто | 7.66 g |

Экологическое соответствие изделия

| | |
|-----------------------------|------------------------------|
| Состояние соответствия RoHS | Соответствует без исключения |
| REACH SVHC | Нет SVHC выше 0,1 wt% |

Упаковка

| | | | |
|----------|-----------|------------|-----------|
| Упаковка | Ящик | Длина VPE | 351.00 mm |
| VPE с | 138.00 mm | Высота VPE | 31.00 mm |

Типовые испытания

| | | | |
|---|----------------|---|-----------------------------------|
| Испытание: Прочность маркировки | Стандарт | IEC 61984, раздел 6.2 и 7.3.2/10.11 | |
| | Испытание | отметка о происхождении, обозначение типа, тип материала, сертификация и маркировка UL, сертификация и маркировка CSA, прочность, шаг, дата, часы | |
| | Оценивание | доступно | |
| Испытание: Зажимное поперечное сечение | Стандарт | IEC 60999-1, раздел 7 и 9.1/11.99, IEC 60947-1, раздел 8.2.4.5.1/03.11 | |
| | Тип проводника | Тип провода и его поперечное сечение | цельный 0,14 мм ² |
| | | Тип провода и его поперечное сечение | многожильный 0,14 мм ² |
| | | Тип провода и его поперечное сечение | цельный 2,5 мм ² |
| | | Тип провода и его поперечное сечение | многожильный 2,5 мм ² |
| | | Тип провода и его поперечное сечение | AWG 26/1 |
| | | Тип провода и его поперечное сечение | AWG26/19 |
| | | Тип провода и его поперечное сечение | AWG 14/1 |
| Тип провода и его поперечное сечение | AWG 12/19 | | |
| Оценивание | пройдено | | |
| Испытание на повреждение из-за случайного ослабления проводов | Стандарт | IEC 60999-1, раздел 9.4/11.99 | |
| | Требование | 0,3 кг | |
| | Тип проводника | Тип провода и его поперечное сечение | H05V-U0.5 |
| Тип провода и его поперечное сечение | | H05V-K0.5 | |

LMFS 5.08/05/180 3.5SN OR BX

Weidmüller Interface GmbH & Co. KG
Klingenbergstraße 26
D-32758 Detmold
Germany

www.weidmueller.com

Technical data

| | | | | |
|--------------------------------------|----------------|--------------------------------------|-----------|--|
| Испытание на выдергивание | Оценивание | пройдено | | |
| | Требование | 0,7 кг | | |
| | Тип проводника | Тип провода и его поперечное сечение | H07V-U2.5 | |
| | | Тип провода и его поперечное сечение | H07V-K2.5 | |
| | Оценивание | пройдено | | |
| | Стандарт | IEC 60999-1, раздел 9.5/11.99 | | |
| | Требование | ≥20 N | | |
| | Тип проводника | Тип провода и его поперечное сечение | H05V-U0.5 | |
| | | Тип провода и его поперечное сечение | H05V-K0.5 | |
| | Оценивание | пройдено | | |
| | Требование | ≥50 N | | |
| | Тип проводника | Тип провода и его поперечное сечение | H07V-U2.5 | |
| Тип провода и его поперечное сечение | | H07V-K2.5 | | |
| Оценивание | пройдено | | | |

Системные параметры

| | | | |
|---|-----------------------------|---|----------|
| Серия изделия | OMNIMATE Signal — серия LMF | Метод проводного соединения | PUSH IN |
| Монтаж на печатной плате | Соединение ТНТ под пайку | Направление вывода кабеля | 180° |
| Шаг в мм (P) | 5.08 mm | Шаг в дюймах (P) | 0.200 " |
| Количество полюсов | 5 | Количество полюсных рядов | 1 |
| Монтаж силами заказчика | Нет | Количество рядов | 1 |
| Максимальное количество полюсов на ряд | 24 | Длина штифта для припайки (l) | 3.5 mm |
| Размеры выводов под пайку | d = 0,8 mm, 0,6 × 0,8 mm | Диаметр отверстия припойного ушка (D) | 1.1 mm |
| Допуск на диаметр отверстия припойного ушка (D) | + 0,1 mm | Количество контактных штырьков на полюс | 2 |
| Лезвие отвертки | 0,6 × 3,5 | Лезвие отвертки стандартное | DIN 5264 |
| Длина зачистки изоляции | 10 mm | L1 в мм | 20.32 mm |
| L1 в дюймах | 0.800 " | Защита от прикосновения согласно DIN VDE 0470 | IP 20 |
| Защита от прикосновения согласно DIN VDE 57 106 | защита от доступа пальцем | Вид защиты | IP20 |

Данные о материалах

| | | | |
|---------------------------------------|------------------|--------------------------------------|-----------|
| Изоляционный материал | Wemid (PA) | Цветовой код | оранжевый |
| Таблица цветов (аналогич.) | RAL 2000 | Сравнительный показатель пробы (CTI) | ≥ 600 |
| Moisture Level (MSL) | | Класс пожаростойкости UL 94 | V-0 |
| Материал контакта | Сплав меди | Поверхность контакта | луженые |
| Покрытие | 4-6 мкм SN | Тип лужения | матовый |
| Структура слоев соединения под пайку | 4...8 μm Sn matt | Температура хранения, мин. | -40 °C |
| Температура хранения, макс. | 70 °C | Рабочая температура, мин. | -50 °C |
| Рабочая температура, макс. | 120 °C | Температурный диапазон монтажа, мин. | -25 °C |
| Температурный диапазон монтажа, макс. | 120 °C | | |

LMFS 5.08/05/180 3.5SN OR BX

Weidmüller Interface GmbH & Co. KG
Klingenbergstraße 26
D-32758 Detmold
Germany

www.weidmueller.com

Technical data

Провода, подходящие для подключения

| | |
|--|----------------------|
| Диапазон зажима, мин. | 0.12 mm ² |
| Диапазон зажима, макс. | 2.5 mm ² |
| Поперечное сечение подключаемого провода AWG, мин. | AWG 24 |
| Поперечное сечение подключаемого провода AWG, макс. | AWG 12 |
| Одножильный, мин. H05(07) V-U | 0.2 mm ² |
| Одножильный, макс. H05(07) V-U | 2.5 mm ² |
| Гибкий, мин. H05(07) V-K | 0.2 mm ² |
| Гибкий, макс. H05(07) V-K | 2.5 mm ² |
| С наконечником DIN 46 228/4, мин. | 0.25 mm ² |
| С наконечником DIN 46 228/4, макс. | 2.5 mm ² |
| с обжимной втулкой для фиксации концов проводов, DIN 46228 часть 1, мин. | 0.25 mm ² |
| С кабельным наконечником согласно DIN 46 228/1, макс. | 2.5 mm ² |
| Нутромметр в соответствии с EN 60999 a x b; ø | 2,4 мм x 1,5 мм |

| Зажимаемый проводник | Сечение подсоединяемого провода | Тип | тонкожильный провод |
|----------------------|---------------------------------|--|----------------------------|
| | | номин. | 0.5 mm ² |
| кабельный наконечник | кабельный наконечник | Длина снятия изоляции | номин. 12 mm |
| | | Рекомендованная обжимная втулка для фиксации концов проводов | H0.5/16 OR |
| | | Длина снятия изоляции | номин. 10 mm |
| | | Рекомендованная обжимная втулка для фиксации концов проводов | H0.5/10 |
| | | Длина снятия изоляции | номин. 10 mm |
| | | Рекомендованная обжимная втулка для фиксации концов проводов | H0.75/10 |
| кабельный наконечник | кабельный наконечник | Тип | тонкожильный провод |
| | | номин. | 0.75 mm ² |
| | | Длина снятия изоляции | номин. 12 mm |
| | | Рекомендованная обжимная втулка для фиксации концов проводов | H0.75/16 W |
| | | Длина снятия изоляции | номин. 10 mm |
| | | Рекомендованная обжимная втулка для фиксации концов проводов | H0.75/10 |
| кабельный наконечник | кабельный наконечник | Тип | тонкожильный провод |
| | | номин. | 1 mm ² |
| | | Длина снятия изоляции | номин. 12 mm |
| | | Рекомендованная обжимная втулка для фиксации концов проводов | H1.0/16D R |
| | | Длина снятия изоляции | номин. 10 mm |
| | | Рекомендованная обжимная втулка для фиксации концов проводов | H1.0/10 |

LMFS 5.08/05/180 3.5SN OR BX

Weidmüller Interface GmbH & Co. KG
Klingenbergstraße 26
D-32758 Detmold
Germany

Technical data

www.weidmueller.com

| | | | |
|---------------------------------|--|---------------------------|-------|
| | | фиксации концов проводов | |
| Сечение подсоединяемого провода | Тип | тонкожильный провод | |
| | номин. | 1.5 mm ² | |
| кабельный наконечник | Длина снятия изоляции | номин. | 10 mm |
| | Рекомендованная обжимная втулка для фиксации концов проводов | H1.5/10 | |
| | Длина снятия изоляции | номин. | 12 mm |
| | Рекомендованная обжимная втулка для фиксации концов проводов | H1.5/16 R | |
| Сечение подсоединяемого провода | Тип | тонкожильный провод | |
| | номин. | 2.5 mm ² | |
| кабельный наконечник | Длина снятия изоляции | номин. | 10 mm |
| | Рекомендованная обжимная втулка для фиксации концов проводов | H2.5/10 | |
| | | | |

Текст ссылки

Длина кабельных наконечников подбирается в зависимости от типа продукта и номинального напряжения., Наружный диаметр пластиковой манжеты не должен превышать размер шага (P)

Номинальные характеристики по IEC

| | | | |
|---|----------------------------|---|--------------------|
| пройдены испытания по стандарту | IEC 60664-1, IEC 60947-7-4 | Номинальный ток, мин. кол-во контактов (Tu = 20 °C) | 24 А |
| Номинальный ток, макс. кол-во контактов (Tu = 20 °C) | 24 А | Номинальный ток, мин. кол-во контактов (Tu = 40 °C) | 24 А |
| Номинальный ток, макс. кол-во контактов (Tu = 40 °C) | 24 А | Номинальное импульсное напряжение при категории помехозащитности/ Категория загрязнения II/2 | 400 V |
| Номинальное импульсное напряжение 320 V при категории помехозащитности/ Категория загрязнения III/2 | | Номинальное импульсное напряжение 250 V при категории помехозащитности/ Категория загрязнения III/3 | |
| Номинальное импульсное напряжение 4 kV при категории помехозащитности/ Категория загрязнения II/2 | | Номинальное импульсное напряжение 4 kV при категории помехозащитности/ Категория загрязнения III/2 | |
| Номинальное импульсное напряжение 4 kV при категории помехозащитности/ Категория загрязнения III/3 | | Устойчивость к воздействию кратковременного тока | 3 x 1 сек. с 120 А |

Номинальные характеристики по CSA

| | | | |
|---|--------|---|--------|
| Номинальное напряжение (группа использования V/CSA) | 300 V | Номинальное напряжение (группа использования D/CSA) | 300 V |
| Номинальный ток (группа использования V/CSA) | 20 А | Номинальный ток (группа использования D/CSA) | 10 А |
| Поперечное сечение подключаемого провода AWG, мин. | AWG 24 | Поперечное сечение подключаемого провода AWG, макс. | AWG 12 |

Номинальные характеристики по UL 1059

| | | | |
|---|-------|---|--------|
| Институт (cURus) | CURUS | Сертификат № (cURus) | E60693 |
| Номинальное напряжение (группа использования V/UL 1059) | 300 V | Номинальное напряжение (группа использования D/UL 1059) | 300 V |

LMFS 5.08/05/180 3.5SN OR BX

Weidmüller Interface GmbH & Co. KG
 Klingenbergstraße 26
 D-32758 Detmold
 Germany

www.weidmueller.com

Technical data

| | | | |
|--|---|---|--------|
| Номинальный ток (группа использования В/UL 1059) | 20 A | Номинальный ток (группа использования D/UL 1059) | 10 A |
| Поперечное сечение подключаемого провода AWG, мин. | AWG 24 | Поперечное сечение подключаемого провода AWG, макс. | AWG 12 |
| Ссылка на утвержденные значения | В технических характеристиках приведены максимальные значения, подробные сведения см. в сертификате об утверждении. | | |

Важное примечание

| | | | |
|------------------|---|--|--|
| Соответствие IPC | Заявление о соответствии: все изделия разрабатываются, производятся и поставляются в соответствии с установленными международными стандартами и нормами и соответствуют характеристикам, указанным в технической документации, а также обладают декоративными свойствами в соответствии с IPC-A-610, "Класс 2". Любые другие запросы информации об изделиях могут быть рассмотрены по запросу. | | |
| Примечания | <ul style="list-style-type: none"> • Additional variants on request • Rated current related to rated cross-section & min. No. of poles. • Wire end ferrule without plastic collar to DIN 46228/1 • Wire end ferrule with plastic collar to DIN 46228/4 • P on drawing = pitch • Rated data refer only to the component itself. Clearance and creepage distances to other components are to be designed in accordance with the relevant application standards. • The test point can only be used as potential-pickup point. • Long term storage of the product with average temperature of 50 °C and maximum humidity 70%, 36 months | | |

Классификации

| | | | |
|-------------|-------------|-------------|-------------|
| ETIM 8.0 | EC002643 | ETIM 9.0 | EC002643 |
| ETIM 10.0 | EC002643 | ECLASS 14.0 | 27-46-01-01 |
| ECLASS 15.0 | 27-46-01-01 | | |

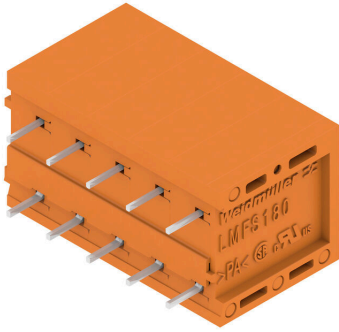
LMFS 5.08/05/180 3.5SN OR BX

Weidmüller Interface GmbH & Co. KG
 Klingenbergstraße 26
 D-32758 Detmold
 Germany

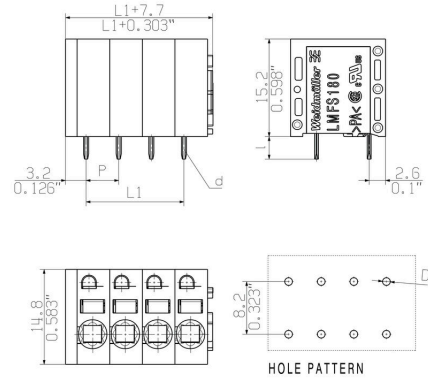
www.weidmueller.com

Drawings

Изображение изделия



Dimensional drawing



Graph



Graph



Drawings

Преимущество изделия



Optional conductor outlet
directionStable mechanical design

Преимущество изделия



High reliability of the current capacity

Преимущество изделия



Direct conductor entryCross section up to 2.5 mm²

Преимущество изделия



Maintenance through test point

LMFS 5.08/05/180 3.5SN OR BX

Weidmüller Interface GmbH & Co. KG

Klingenbergstraße 26

D-32758 Detmold

Germany

www.weidmueller.com

Accessories

Отвертка для винтов со шлицем



Отвертка для винтов со шлицем, изолированная согласно VDE, SDI DIN 7437, ISO 2380/2, выходной присоединительный размер согласно DIN 5264, ISO 2380/1, рукоятка SoftFinish

Основные данные для заказа

| | | | |
|------------|----------------------------|--------------------|--|
| Тип | SDIS 0.6X3.5X100 | Версия | |
| Заказ № | 9008390000 | Отвертка, Отвертка | |
| GTIN (EAN) | 4032248056354 | | |
| Кол. | 1 ST | | |

другие аксессуары



Любое задание важно для создания идеального решения.

Форма соединений — всего лишь часть общего процесса. Небольшие детали часто являются ключом к идеальному решению в сферах применения, где потенциалы тестируются, группируются или даже изолируются.

Система — это не система без мелких, но важных деталей:

- Испытательные штекеры обеспечивают надежный подбор диагностических разъемов

В сочетании с производственным процессом и применением.

Основные данные для заказа

| | | | |
|------------|----------------------------|--|--|
| Тип | PS 2.0 MC | Версия | |
| Заказ № | 0310000000 | Штекерный соединитель печатной платы, Аксессуар, | |
| GTIN (EAN) | 4008190000059 | Испытательный разъем, красный, Количество полюсов: 1 | |
| Кол. | 20 ST | | |