

## LMF 5.00/15/180 3.5SN OR BX

Weidmüller Interface GmbH &amp; Co. KG

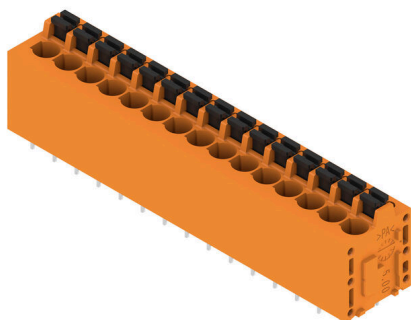
Klingenbergstraße 26

D-32758 Detmold

Germany

www.weidmueller.com

## Изображение изделия



Новый LMF позволяет нам соответствовать актуальным рыночным требованиям, предъявляемым к клемме печатной платы с системой соединений PUSH IN для сечения проводов до 2,5 мм<sup>2</sup>

- Система соединений PUSH IN
- LMF для открытия точки подключения
- LMFS без толкателя, точка подключения открывается с помощью отвертки
- Встроенная контрольная точка
- Направление вывода 90° и 180°

## Основные данные для заказа

Версия	Клемма печатной платы, 5.00 мм, Количество полюсов: 15, 180°, Длина штифта для припайки (l): 3.5 мм, луженые, оранжевый, PUSH IN с исполнительным устройством, Диапазон зажима, макс. : 2.5 мм <sup>2</sup> , Ящик
Заказ №	<a href="#">1330320000</a>
Тип	LMF 5.00/15/180 3.5SN OR BX
GTIN (EAN)	4050118134407
Кол.	20 Штука
Продуктное отношение	IEC: 400 V / 24 A / 0.5 - 2.5 mm <sup>2</sup> UL: 300 V / 20 A / AWG 24 - AWG 12
Упаковка	Ящик

Creation date 19.02.2026 11:24:36 MEZ

Catalogue status / Drawings

## LMF 5.00/15/180 3.5SN OR BX

Weidmüller Interface GmbH & Co. KG  
Klingenbergstraße 26  
D-32758 Detmold  
Germany

www.weidmueller.com

## Technical data

## Сертификаты

Допуски к эксплуатации



ROHS Соответствовать

UL File Number Search [Сайт UL](#)

Сертификат № (cURus) E60693

## Размеры и массы

Глубина	14.8 mm	Глубина (дюймов)	0.5827 inch
Высота	22.7 mm	Высота (в дюймах)	0.8937 inch
Высота, мин.	19.2 mm	Ширина	77.7 mm
Ширина (в дюймах)	3.059 inch	Масса нетто	22.3 g

## Экологическое соответствие изделия

Состояние соответствия RoHS Соответствует без исключения

REACH SVHC Нет SVHC выше 0,1 wt%

## Упаковка

Упаковка	Ящик	Длина VPE	351.00 mm
VPE с	140.00 mm	Высота VPE	32.00 mm

## Типовые испытания

Испытание: Прочность маркировки	Стандарт	DIN EN 60512-1-1 / 01.03	
	Испытание	отметка о происхождении, обозначение типа, шаг, сертификация и маркировка UL, прочность	
	Оценивание	доступно	
Испытание: Зажимное поперечное сечение	Стандарт	DIN EN 60999-1, раздел 7 и 9.1/12.00, DIN EN 60947-1, раздел 8.2.4.5.1/12.02	
	Тип проводника	Тип провода и его поперечное сечение	цельный 0,14 мм <sup>2</sup>
		Тип провода и его поперечное сечение	многожильный 0,14 мм <sup>2</sup>
		Тип провода и его поперечное сечение	цельный 1,5 мм <sup>2</sup>
		Тип провода и его поперечное сечение	многожильный 1,5 мм <sup>2</sup>
		Тип провода и его поперечное сечение	AWG 24/1
		Тип провода и его поперечное сечение	AWG 24/19
		Тип провода и его поперечное сечение	AWG 16/1
		Тип провода и его поперечное сечение	AWG 16/19
Оценивание	пройдено		
Испытание на повреждение из-за случайного ослабления проводов	Стандарт	DIN EN 60999-1, раздел 9.4/12.00	
	Требование	0,2 кг	
	Тип проводника	Тип провода и его поперечное сечение	AWG 24/1
Тип провода и его поперечное сечение		AWG 24/19	

## LMF 5.00/15/180 3.5SN OR BX

Weidmüller Interface GmbH & Co. KG  
Klingenbergstraße 26  
D-32758 Detmold  
Germany

www.weidmueller.com

## Technical data

	Оценивание	пройдено	
	Требование	0,3 кг	
	Тип проводника	Тип провода и его поперечное сечение	многожильный 0,25 мм <sup>2</sup>
		Тип провода и его поперечное сечение	цельный 0,5 мм <sup>2</sup>
	Оценивание	пройдено	
	Требование	0,4 кг	
	Тип проводника	Тип провода и его поперечное сечение	цельный 1,5 мм <sup>2</sup>
		Тип провода и его поперечное сечение	многожильный 1,5 мм <sup>2</sup>
		Тип провода и его поперечное сечение	AWG 16/1
		Тип провода и его поперечное сечение	AWG 16/19
Испытание на выдергивание	Оценивание	пройдено	
	Стандарт	DIN EN 60999-1, раздел 9.5/12.00	
	Требование	≥10 N	
	Тип проводника	Тип провода и его поперечное сечение	AWG 24/1
		Тип провода и его поперечное сечение	AWG 24/19
	Оценивание	пройдено	
	Требование	≥20 N	
	Тип проводника	Тип провода и его поперечное сечение	многожильный 0,25 мм <sup>2</sup>
		Тип провода и его поперечное сечение	H05V-K0.5
	Оценивание	пройдено	
	Требование	≥40 N	
	Тип проводника	Тип провода и его поперечное сечение	H07V-U1.5
		Тип провода и его поперечное сечение	H07V-K1.5
		Тип провода и его поперечное сечение	AWG 16/1
		Тип провода и его поперечное сечение	AWG 16/19
Оценивание	пройдено		

## Системные параметры

Серия изделия	OMNIMATE Signal – серия LMF	Метод проводного соединения	PUSH IN с исполнительным устройством
Монтаж на печатной плате	Соединение ТНТ под пайку	Направление вывода кабеля	180°
Шаг в мм (P)	5.00 mm	Шаг в дюймах (P)	0.197 "
Количество полюсов	15	Количество полюсных рядов	1
Монтаж силами заказчика	Нет	Количество рядов	1
Максимальное количество полюсов на 24 ряд		Длина штифта для припайки (l)	3.5 mm
Размеры выводов под пайку	d = 0,8 mm	Диаметр отверстия припойного ушка (D)	1.1 mm
Допуск на диаметр отверстия припойного ушка (D)	+ 0,1 mm	Количество контактных штырьков на полюс	2
Лезвие отвертки	0,6 x 3,5	Лезвие отвертки стандартное	DIN 5264
Длина зачистки изоляции	10 mm	L1 в мм	70.00 mm

## LMF 5.00/15/180 3.5SN OR BX

**Weidmüller Interface GmbH & Co. KG**  
 Klingenbergstraße 26  
 D-32758 Detmold  
 Germany

www.weidmueller.com

## Technical data

L1 в дюймах	2.756 "	Защита от прикосновения согласно DIN VDE 0470	IP 20
Защита от прикосновения согласно DIN VDE 57 106	защита от доступа пальцем	Вид защиты	IP20

## Данные о материалах

Изоляционный материал	Wemid (PA)	Цветовой код	оранжевый
Таблица цветов (аналогич.)	RAL 2000	Сравнительный показатель пробоя (CTI)	≥ 600
Moisture Level (MSL)		Класс пожаростойкости UL 94	V-0
Материал контакта	Сплав меди	Поверхность контакта	луженые
Покрытие	4-6 мкм SN	Тип лужения	матовый
Структура слоев соединения под пайку	4...6 μm Sn matt	Температура хранения, мин.	-40 °C
Температура хранения, макс.	70 °C	Рабочая температура, мин.	-50 °C
Рабочая температура, макс.	120 °C	Температурный диапазон монтажа, мин.	-25 °C
Температурный диапазон монтажа, макс.	120 °C		

## Провода, подходящие для подключения

Диапазон зажима, мин.	0.12 mm <sup>2</sup>
Диапазон зажима, макс.	2.5 mm <sup>2</sup>
Поперечное сечение подключаемого провода AWG, мин.	AWG 24
Поперечное сечение подключаемого провода AWG, макс.	AWG 12
Одножильный, мин. H05(07) V-U	0.5 mm <sup>2</sup>
Одножильный, макс. H05(07) V-U	2.5 mm <sup>2</sup>
Гибкий, мин. H05(07) V-K	0.25 mm <sup>2</sup>
Гибкий, макс. H05(07) V-K	2.5 mm <sup>2</sup>
С наконечником DIN 46 228/4, мин.	0.25 mm <sup>2</sup>
С наконечником DIN 46 228/4, макс.	2.5 mm <sup>2</sup>
с обжимной втулкой для фиксации концов проводов, DIN 46228 часть 1, мин.	0.25 mm <sup>2</sup>
С кабельным наконечником согласно DIN 46 228/1, макс.	2.5 mm <sup>2</sup>
Нутромметр в соответствии с EN 60999 a x b; ø	2,4 мм x 1,5 мм

Зажимаемый проводник	Сечение подсоединяемого провода	Тип	тонкожильный провод	
		номин.	0.5 mm <sup>2</sup>	
	кабельный наконечник	Длина снятия изоляции	номин.	12 mm
		Рекомендованная обжимная втулка для фиксации концов проводов	<a href="#">H0,5/16 OR</a>	
		Длина снятия изоляции	номин.	10 mm
		Рекомендованная обжимная втулка для фиксации концов проводов	<a href="#">H0,5/10</a>	
Сечение подсоединяемого провода	Тип	тонкожильный провод		
	номин.	0.75 mm <sup>2</sup>		
кабельный наконечник	Длина снятия изоляции	номин.	12 mm	
	Рекомендованная обжимная втулка для	<a href="#">H0,75/16 W</a>		

## LMF 5.00/15/180 3.5SN OR BX

Weidmüller Interface GmbH &amp; Co. KG

Klingenbergstraße 26

D-32758 Detmold

Germany

www.weidmueller.com

## Technical data

	фиксации концов проводов	
	Длина снятия изоляции	номин. 10 mm
	Рекомендованная обжимная втулка для фиксации концов проводов	<a href="#">H0.75/10</a>
Сечение подсоединяемого провода	Тип	тонкожильный провод
	номин.	1 mm <sup>2</sup>
кабельный наконечник	Длина снятия изоляции	номин. 12 mm
	Рекомендованная обжимная втулка для фиксации концов проводов	<a href="#">H1.0/16D R</a>
	Длина снятия изоляции	номин. 10 mm
	Рекомендованная обжимная втулка для фиксации концов проводов	<a href="#">H1.0/10</a>
Сечение подсоединяемого провода	Тип	тонкожильный провод
	номин.	1.5 mm <sup>2</sup>
кабельный наконечник	Длина снятия изоляции	номин. 10 mm
	Рекомендованная обжимная втулка для фиксации концов проводов	<a href="#">H1.5/10</a>
	Длина снятия изоляции	номин. 12 mm
	Рекомендованная обжимная втулка для фиксации концов проводов	<a href="#">H1.5/16 R</a>
Сечение подсоединяемого провода	Тип	тонкожильный провод
	номин.	2.5 mm <sup>2</sup>
кабельный наконечник	Длина снятия изоляции	номин. 10 mm
	Рекомендованная обжимная втулка для фиксации концов проводов	<a href="#">H2.5/10</a>

Текст ссылки

Длина кабельных наконечников подбирается в зависимости от типа продукта и номинального напряжения., Наружный диаметр пластиковой манжеты не должен превышать размер шага (P)

## Номинальные характеристики по IEC

пройдены испытания по стандарту	IEC 60664-1, IEC 61984	Номинальный ток, мин. кол-во контактов (Tu = 20 °C)	24 А
Номинальный ток, макс. кол-во контактов (Tu = 20 °C)	24 А	Номинальный ток, мин. кол-во контактов (Tu = 40 °C)	24 А
Номинальный ток, макс. кол-во контактов (Tu = 40 °C)	24 А	Номинальное импульсное напряжение 400 V при категории помехозащищенности/ Категория загрязнения II/2	
Номинальное импульсное напряжение 320 V при категории помехозащищенности/ Категория загрязнения III/2		Номинальное импульсное напряжение 250 V при категории помехозащищенности/ Категория загрязнения III/3	

## LMF 5.00/15/180 3.5SN OR BX

Weidmüller Interface GmbH & Co. KG  
Klingenbergstraße 26  
D-32758 Detmold  
Germany

www.weidmueller.com

## Technical data

Номинальное импульсное напряжение 4 kV  
при категории помехозащищенности/  
Категория загрязнения II/2

Номинальное импульсное напряжение 4 kV  
при категории помехозащищенности/  
Категория загрязнения III/3

Номинальное импульсное напряжение 4 kV  
при категории помехозащищенности/  
Категория загрязнения III/2

Устойчивость к воздействию  
кратковременного тока 3 x 1 сек. с 120 A

## Номинальные характеристики по CSA

Институт (CSA)	CSA	Сертификат № (CSA)	200039-1815154
Номинальное напряжение (группа использования V/CSA)	300 V	Номинальное напряжение (группа использования D/CSA)	300 V
Номинальный ток (группа использования V/CSA)	20 A	Номинальный ток (группа использования D/CSA)	10 A
Поперечное сечение подключаемого провода AWG, мин.	AWG 24	Поперечное сечение подключаемого провода AWG, макс.	AWG 12
Ссылка на утвержденные значения	В технических характеристиках приведены максимальные значения, подробные сведения см. в сертификате об утверждении.		

## Номинальные характеристики по UL 1059

Институт (cURus)	CURUS	Сертификат № (cURus)	E60693
Номинальное напряжение (группа использования V/UL 1059)	300 V	Номинальное напряжение (группа использования D/UL 1059)	300 V
Номинальный ток (группа использования V/UL 1059)	20 A	Номинальный ток (группа использования D/UL 1059)	10 A
Поперечное сечение подключаемого провода AWG, мин.	AWG 24	Поперечное сечение подключаемого провода AWG, макс.	AWG 12
Ссылка на утвержденные значения	В технических характеристиках приведены максимальные значения, подробные сведения см. в сертификате об утверждении.		

## Важное примечание

Соответствие IPC	Заявление о соответствии: все изделия разрабатываются, производятся и поставляются в соответствии с установленными международными стандартами и нормами и соответствуют характеристикам, указанным в технической документации, а также обладают декоративными свойствами в соответствии с IPC-A-610, "Класс 2". Любые другие запросы информации об изделиях могут быть рассмотрены по запросу.
Примечания	<ul style="list-style-type: none"> <li>• Additional variants on request</li> <li>• Rated current related to rated cross-section &amp; min. No. of poles.</li> <li>• Wire end ferrule without plastic collar to DIN 46228/1</li> <li>• Wire end ferrule with plastic collar to DIN 46228/4</li> <li>• P on drawing = pitch</li> <li>• Rated data refer only to the component itself. Clearance and creepage distances to other components are to be designed in accordance with the relevant application standards.</li> <li>• The test point can only be used as potential-pickup point.</li> <li>• Long term storage of the product with average temperature of 50 °C and maximum humidity 70%, 36 months</li> </ul>

## Классификации

ETIM 8.0	EC002643	ETIM 9.0	EC002643
ETIM 10.0	EC002643	ECLASS 14.0	27-46-01-01

## Data sheet

### LMF 5.00/15/180 3.5SN OR BX



**Weidmüller Interface GmbH & Co. KG**  
Klingenbergstraße 26  
D-32758 Detmold  
Germany

[www.weidmueller.com](http://www.weidmueller.com)

## Technical data

---

ECLASS 15.0

27-46-01-01

---

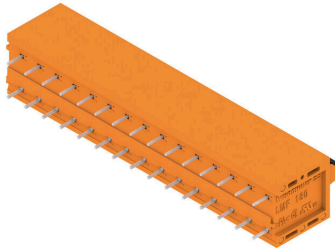
LMF 5.00/15/180 3.5SN OR BX

Weidmüller Interface GmbH & Co. KG  
 Klingenbergstraße 26  
 D-32758 Detmold  
 Germany

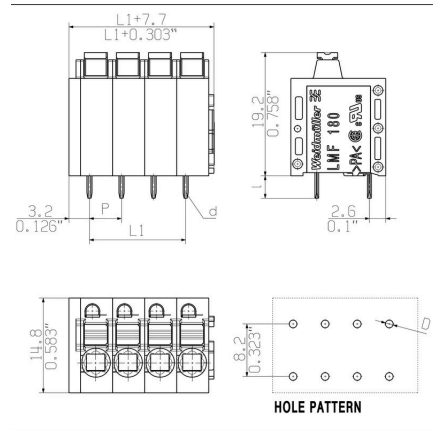
www.weidmueller.com

Drawings

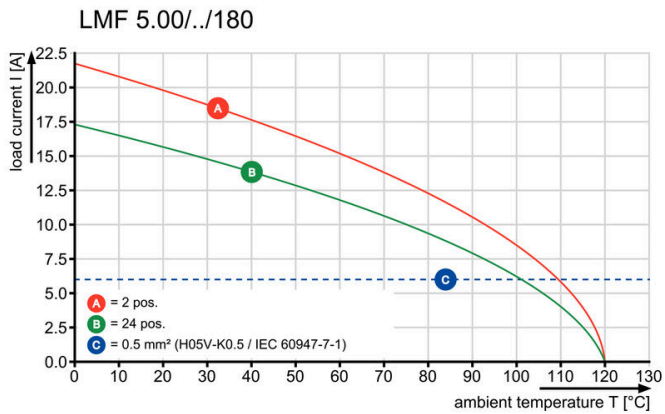
Изображение изделия



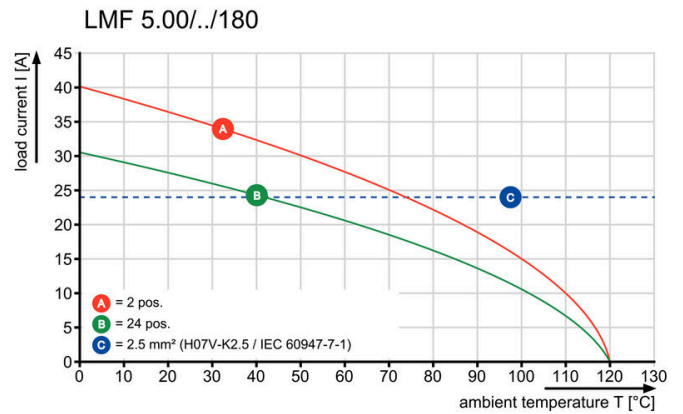
Dimensional drawing



Graph



Graph



Drawings

Преимущество изделия



Optional conductor outlet direction  
Stable mechanical design

Преимущество изделия



High reliability of the current capacity

Преимущество изделия



Direct conductor entry  
Cross section up to 2.5 mm<sup>2</sup>

Преимущество изделия



Maintenance through test point

## LMF 5.00/15/180 3.5SN OR BX

Weidmüller Interface GmbH &amp; Co. KG

Klingenbergstraße 26

D-32758 Detmold

Germany

www.weidmueller.com

## Accessories

## Отвертка для винтов со шлицем



Отвертка для винтов со шлицем, изолированная согласно VDE, SDI DIN 7437, ISO 2380/2, выходной присоединительный размер согласно DIN 5264, ISO 2380/1, рукоятка SoftFinish

## Основные данные для заказа

Тип	SDIS 0.6X3.5X100	Версия	
Заказ №	<a href="#">9008390000</a>	Отвертка, Отвертка	
GTIN (EAN)	4032248056354		
Кол.	1 ST		

## другие аксессуары



Любое задание важно для создания идеального решения.

Форма соединений — всего лишь часть общего процесса. Небольшие детали часто являются ключом к идеальному решению в сферах применения, где потенциалы тестируются, группируются или даже изолируются.

Система — это не система без мелких, но важных деталей:

- Испытательные штекеры обеспечивают надежный подбор диагностических разъемов

В сочетании с производственным процессом и применением.

## Основные данные для заказа

Тип	PS 2.0 MC	Версия	
Заказ №	<a href="#">0310000000</a>	Штекерный соединитель печатной платы, Аксессуар,	
GTIN (EAN)	4008190000059	Испытательный разъем, красный, Количество полюсов: 1	
Кол.	20 ST		