

KLIPPON K71 EX RAL7001

Weidmüller Interface GmbH & Co. KG

Klingenbergstraße 26

D-32758 Detmold

Germany

www.weidmueller.com

Подобно иллюстрации



Алюминиевые корпуса KlIPPON® К подходят для чрезвычайно широкого ряда различных областей применения. Внутри корпусов могут быть установлены разнообразные компоненты, для которых, в частности, будет обеспечена высокая температурная стойкость, превосходный класс защиты IP и надежная ударостойкость. Вне зависимости от вида системы, планируемой заказчиком, компания Weidmüller готова предоставить широкий ряд алюминиевых корпусов, в точности соответствующих его требованиям.

KlIPPON® К предназначены для применения в опасных зонах и доступны по запросу.

Наш широкий диапазон изделий характеризуется следующими достоинствами:

- Предлагается с двумя видами обработки поверхности: натуральная и с порошковым покрытием (RAL 7001)
- Литое уплотнение из хлоропрена в стандартном исполнении (опционально предлагается литое уплотнение из силикона).
- Стандартизированная система закрытия с винтами с головкой со звездообразным шлицом для 19 типоразмеров корпусов.
- Монтажные отверстия за пределами области расположения прокладки
- Высокие классы защиты: IP66, IP67 и IP68 по стандарту DIN EN 60529.
- Ударостойкость до 7 (10) джоулей

- Корпусы сертифицированы по стандартам, ATEX, IECEx, cULus и DNV GL, а также по стандарту для пустых корпусов.
- Пригодность для использования в железнодорожных системах по стандарту EN 45545-2:2013.
- Сплав устойчив к воздействию соленой воды
- Стандартизированные корпуса распределителей с резьбовыми отверстиями и различными конфигурациями клемм

Основные данные для заказа

Версия	KlIPPON K (корпус из алюминия, пустой), Пустой корпус, Алюминиевый корпус, Высота: 230 мм, Ширина: 280 мм, Глубина: 111 мм, Основной материал: Алюминий AlSi12, Порошковое покрытие, структурированный, серебристо-серый
Заказ №	1329770000
Тип	KLIPPON K71 EX RAL7001
GTIN (EAN)	4050118133882
Кол.	1 Штука

KLIPPON K71 EX RAL7001

Weidmüller Interface GmbH & Co. KG
Klingenbergstraße 26
D-32758 Detmold
Germany

www.weidmueller.com

Технические данные

Сертификаты

Допуски к эксплуатации



ROHS Соответствовать

Размеры и массы

Глубина	111 mm	Глубина (дюймов)	4.3701 inch
Высота	230 mm	Высота (в дюймах)	9.0551 inch
Ширина	280 mm	Ширина (в дюймах)	11.0236 inch
Размеры крепежа, высота	180 mm	Размеры крепежа, ширина	260 mm
Масса нетто	3292 g		

Температуры

Рабочая температура -60 °C...135 °C

Экологическое соответствие изделия

Состояние соответствия RoHS Соответствует без исключения
REACH SVHC Нет SVHC выше 0,1 wt%

Кабельные вводы, левосторонние

M12	28	M50	2
M16	18	M32	3
M25	8	M20	10
M40	2		

Кабельный ввод справа

M25	8	M16	18
M40	2	M50	2
M32	3	M20	10
M12	28		

Монтаж вертикальный

WDU 2,5 / ZDU 2,5 / IDU 2,5 * WDU 4 / ZDU 4 *

Монтаж горизонтальный

WDU 10 / ZDU 10	2x21	WDU 16 / ZDU 16	2x17
WDU 2,5 / ZDU 2,5 / IDU 2,5	2x43	WDU 35 / ZDU 35	2x13
WDU 4 / ZDU 4	2x36	WDU 6 / ZDU 6	2x26

Номер сертификата корпуса

Номер декларации о соответствии (декларация о соответствии LVD)	DE PS2410 160412 001ISS03	Номер сертификата соответствия (сертификат соответствия)	DE PS2410 160308 001ISS03
Номер сертификата пустого корпуса (INMETRO)	LMP 23.0526U	Номер сертификата соединительной коробки (ATEX)	IBExU12ATEX1145 X

KLIPPON K71 EX RAL7001

Weidmüller Interface GmbH & Co. KG

Klingenbergstraße 26
D-32758 Detmold
Germany

www.weidmueller.com

Технические данные

Номер сертификата пустого корпуса (ATEX)	IBExU12ATEX1144 U	Номер сертификата соединительной коробки (INMETRO)	LMP 23.0527X
Номер сертификата соединительной коробки (IECEX)	IECEX IBE 13.0002X	Номер сертификата пустого корпуса (IECEX)	IECEX IBE 13.0001U
Сертификат № (IECEX)	IECEXIBE13.0002X	Сертификат № (ATEX)	IBEXU12ATEX1144U
Условия утверждения	DNV, GL, RMRS, ATEX, IECEX, UL AEx Class Div., CCC, INMETRO		

Общие данные

Толщина материала - крышка	3 mm	Толщина материала - корпус	4,5 mm
Рабочая температура, макс.	135 °C	Рабочая температура, мин.	-60 °C
Прикрепление крышки	Винты M6 Torx со шлицем, нержавеющая сталь	Указание по установке	Винты с крышкой включены
Нормы	IEC 60079-0, IEC 60079-7, IEC 60079-31, EN 45545-2:2013	Поверхность	Порошковое покрытие, структурированный
Ударопрочность	7 J ATEX-Версия	Вид защиты	IP66, IP67
Основной материал	Алюминий AlSi12	Уплотняющий материал	Силикон
Момент затяжки для винтов крышки	2.5 Nm	Монтажное крепление	Резьбовые отверстия M5
Крепление корпуса	Отверстия 6 мм	Количество крепежных болтов	4
Отверстие для доступа, ширина	271 mm	Фланцевая пластина	Нет
Крышка	Да	Отверстие для доступа, высота	221 mm
Применение	Взрывоопасные области, Перерабатывающая промышленность, Транспорт, Производство упаковки, кораблестроение, Инженерные системы, Портовые здания		

Резьбовое соединение сверху / внизу

M20	21	M12	42
M40	4	M32	10
M25	12	M50	3
M16	30		

Классификации

ETIM 8.0	EC002503	ETIM 9.0	EC002503
ETIM 10.0	EC002503	ECLASS 14.0	27-18-05-02
ECLASS 15.0	27-18-05-02		

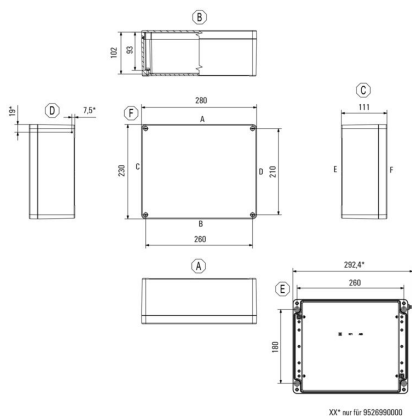
KLIPPON K71 EX RAL7001

Weidmüller Interface GmbH & Co. KG
Klingenbergstraße 26
D-32758 Detmold
Germany

Изображения

www.weidmueller.com

Габаритный чертеж



KLIPPON K71 EX RAL7001

Weidmüller Interface GmbH & Co. KG
Klingenbergstraße 26
D-32758 Detmold
Germany

www.weidmueller.com

Аксессуары

Кlippon® K — шарнир

Серия Klippon® K, аксессуары



Основные данные для заказа

Тип	HG K+POK	Версия
Заказ №	1580360000	Klippon POK (корпус из полиэстера, пустой), Наружный шарнир,
GTIN (EAN)	4008190203542	Петля, Основной материал: Алюминий AISi12, серебряный
Кол.	1 ST	

Кlippon® K — монтажные пластины

Серия Klippon® K, аксессуары



Основные данные для заказа

Тип	MOPL K71 STAHL	Версия
Заказ №	3073140000	Klippon K (корпус из алюминия, пустой), Монтажная панель,
GTIN (EAN)	4008190858070	Монтажная пластина, Высота: 213 мм, Ширина: 264
Кол.	1 ST	мм, Глубина: 2 мм, Основной материал: Сталь листовая, оцинкованная, оцинкованный, серебряный

Глубина: 7,5 мм

Серия Klippon® K, аксессуары



KLIPPON K71 EX RAL7001

Weidmüller Interface GmbH & Co. KG

Klingenbergstraße 26

D-32758 Detmold

Germany

www.weidmueller.com

Аксессуары

Основные данные для заказа

Тип	TS35/260 KLIPPON K71 CSS	Версия	
Заказ №	1910140000	Монтажная рейка, TS 35, TS 35 x 7.5, Ширина: 260 мм, без	
GTIN (EAN)	4032248537051	продольного отверстия, Сталь, оцинкованный, хромированный	
Кол.	1 ST		

Klippon® K — держатель с настенным креплением

Серия Klippon® K, аксессуары



Основные данные для заказа

Тип	KLIPPON K MF KIT 25	Версия	
Заказ №	9527590000	Klippon K (корпус из алюминия, пустой), Монтажная опора,	
GTIN (EAN)	4032248014071	Крепежные кронштейны, Высота: 70 мм, Ширина: 33.5 мм,	
Кол.	1 ST	Глубина: 12 мм, Основной материал: Нержавеющая сталь 1.4301, серебряный	

Монтажный материал



Возможности интеграции, расширения и индивидуализации – превосходное дополнение к любой системе

Полная структура системных принадлежностей для новой серии корпусов Klippon® TB позволяет легко привести корпус в соответствие с конкретными требованиями каждой системы.

Монтаж наборов деталей

Монтаж наборов деталей предназначен для быстрого и простого монтажа держателей печатных меток, держателей документов и кожухов от дождя.

Набор для крепления меток SD требуется для установки пластиковой (Trafolyte) идентификации или печатной метки. С помощью данного набора можно установить метку с идентификацией или текстом непосредственно на крышке корпуса. Набор крепления меток специально разработан для этого. Только при помощи этого набора можно обеспечить отсутствие протечек в отсек или повреждения метки. Универсальный крепежный набор TPSD разработан для обеспечения надежного и быстрого монтажа держателей меток, дождевых кожухов или держателей документов, к примеру. При использовании крепежного набора сокращается (если не исключается) риск протечек.

KLIPPON K71 EX RAL7001

Weidmüller Interface GmbH & Co. KG
 Klingenbergstraße 26
 D-32758 Detmold
 Germany

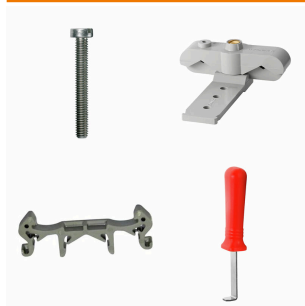
www.weidmueller.com

Аксессуары

Основные данные для заказа

Тип	TPSD FIXING SET KTB	Версия
Заказ №	1252190000	Кlippon TB (Terminal Box), Набор крепежных деталей для
GTIN (EAN)	4050118043969	типовой пластины, Основной материал: Нержавеющая сталь,
Кол.	20 ST	необработанный, серебряный
Тип	SD FIXING SET	Версия
Заказ №	1285200000	Кlippon TB (Terminal Box), Набор для крепления
GTIN (EAN)	4050118075472	идентификационной таблички, Высота: 12 mm, Ширина: 12 mm,
Кол.	1 ST	Глубина: 16.4 mm, Основной материал: Нержавеющая сталь,
		необработанный, серебряный

Монтажная опора



Мы реализуем широкий ассортимент монтажных опор для упрощения работы с нашими изделиями. Начиная с различных инструментов и заканчивая изолирующими гильзами и различными винтами, наши компоненты идеально подогнаны друг к другу вплоть до мельчайших деталей и тем самым облегчают сборку в соответствии с применимыми стандартами и защитными нормами.

Основные данные для заказа

Тип	FKSC M5X8 D9/SW2.5	Версия
Заказ №	0295900000	SAK-серия, Винт с внутренним шестигранником, Винты,
GTIN (EAN)	4008190133337	Количество полюсов: 1
Кол.	50 ST	

Глубина: 7,5 мм

Серия Klippon® K, аксессуары



Основные данные для заказа

Тип	TS35X7.5 ST K71	Версия
Заказ №	8866120000	Монтажная рейка, TS 35, TS 35 x 7.5, Ширина: 260 mm, с
GTIN (EAN)	4050118652697	продольным отверстием, Сталь, с гальваническим цинковым
Кол.	20 ST	покрытием и пассивированный

KLIPPON K71 EX RAL7001

Weidmüller Interface GmbH & Co. KG
Klingenbergstraße 26
D-32758 Detmold
Germany

www.weidmueller.com

Аксессуары

Глубина: 15 мм

Серия Klippon® K, аксессуары



Основные данные для заказа

Тип	TS35X15 ST K71	Версия	
Заказ №	8000073099	Монтажная рейка, TS 35, TS 35 x 15, Ширина: 260 мм, с	
GTIN (EAN)	4064675340539	продольным отверстием, Сталь, с гальваническим цинковым	
Кол.	20 ST	покрытием и пассивированный	