

KLIPPON K5 EX RAL7001

Weidmüller Interface GmbH & Co. KG

Klingenbergstraße 26

D-32758 Detmold

Germany

www.weidmueller.com

Подобно иллюстрации



Алюминиевые корпуса Klippon® К подходят для чрезвычайно широкого ряда различных областей применения. Внутри корпусов могут быть установлены разнообразные компоненты, для которых, в частности, будет обеспечена высокая температурная стойкость, превосходный класс защиты IP и надежная ударостойкость. Вне зависимости от вида системы, планируемой заказчиком, компания Weidmüller готова предоставить широкий ряд алюминиевых корпусов, в точности соответствующих его требованиям.

Klippon® К предназначены для применения в опасных зонах и доступны по запросу.

Наш широкий диапазон изделий характеризуется следующими достоинствами:

- Предлагается с двумя видами обработки поверхности: натуральная и с порошковым покрытием (RAL 7001)
- Литое уплотнение из хлоропрена в стандартном исполнении (опционально предлагается литое уплотнение из силикона).
- Стандартизированная система закрытия с винтами с головкой со звездообразным шлицом для 19 типоразмеров корпусов.
- Монтажные отверстия за пределами области расположения прокладки
- Высокие классы защиты: IP66, IP67 и IP68 по стандарту DIN EN 60529.
- Ударостойкость до 7 (10) джоулей

- Корпусы сертифицированы по стандартам, ATEX, IECEx, cULus и DNV GL, а также по стандарту для пустых корпусов.
- Пригодность для использования в железнодорожных системах по стандарту EN 45545-2:2013.
- Сплав устойчив к воздействию соленой воды
- Стандартизированные корпуса распределителей с резьбовыми отверстиями и различными конфигурациями клемм

Основные данные для заказа

Версия	Klippon K (корпус из алюминия, пустой), Пустой корпус, Алюминиевый корпус, Высота: 130 мм, Ширина: 170 мм, Глубина: 90 мм, Основной материал: Алюминий AlSi12, Порошковое покрытие, структурированный, серебристо-серый
Заказ №	1329720000
Тип	KLIPPON K5 EX RAL7001
GTIN (EAN)	4050118134001
Кол.	1 Штука

KLIPPON K5 EX RAL7001

Weidmüller Interface GmbH & Co. KG
Klingenbergstraße 26
D-32758 Detmold
Germany

www.weidmueller.com

Технические данные

Сертификаты

Допуски к эксплуатации



ROHS Соответствовать

Размеры и массы

Глубина	90 mm	Глубина (дюймов)	3.5433 inch
Высота	130 mm	Высота (в дюймах)	5.1181 inch
Ширина	170 mm	Ширина (в дюймах)	6.6929 inch
Размеры крепежа, высота	110 mm	Размеры крепежа, ширина	150 mm
Масса нетто	1406 g		

Температуры

Рабочая температура -60 °C...135 °C

Экологическое соответствие изделия

Состояние соответствия RoHS Соответствует без исключения
REACH SVHC Нет SVHC выше 0,1 wt%

Кабельные вводы, левосторонние

M12	4	M16	2
M32	1	M25	1
M20	1		

Кабельный ввод справа

M25	1	M16	2
M32	1	M20	1
M12	4		

Монтаж вертикальный

WDU 2,5 / ZDU 2,5 / IDU 2,5 * WDU 4 / ZDU 4 *

Монтаж горизонтальный

WDU 10 / ZDU 10	1x10	WDU 16 / ZDU 16	1x8
WDU 2,5 / ZDU 2,5 / IDU 2,5	1x20	WDU 4 / ZDU 4	1x17
WDU 6 / ZDU 6	1x12		

Номер сертификата корпуса

Номер декларации о соответствии (декларация о соответствии LVD)	DE PS2410 160412 001ISS03	Номер сертификата соответствия (сертификат соответствия)	DE PS2410 160308 001ISS03
Номер сертификата пустого корпуса (INMETRO)	LMP 23.0526U	Номер сертификата соединительной коробки (ATEX)	IBExU12ATEX1145 X
Номер сертификата пустого корпуса (ATEX)	IBExU12ATEX1144 U	Номер сертификата соединительной коробки (INMETRO)	LMP 23.0527X
Номер сертификата соединительной коробки (IECEX)	IECEX IBE 13.0002X	Номер сертификата пустого корпуса (IECEX)	IECEX IBE 13.0001U

KLIPPON K5 EX RAL7001

Weidmüller Interface GmbH & Co. KG

Klingenbergstraße 26
D-32758 Detmold
Germany

www.weidmueller.com

Технические данные

Сертификат № (IECEX)	IECEXIBE13.0002X	Сертификат № (ATEX)	IBEXU12ATEX1145X
Условия утверждения	DNV, GL, RMRS, ATEX, IECEX, UL AEx Class Div., CCC, INMETRO		

Общие данные

Толщина материала - крышка	3 mm	Толщина материала - корпус	4.6 mm
Рабочая температура, макс.	135 °C	Рабочая температура, мин.	-60 °C
Прикрепление крышки	Винты M5 Torx со шлицем, нержавеющая сталь	Нормы	IEC 60079-0, IEC 60079-7, IEC 60079-31, EN 45545-2:2013
Поверхность	Порошковое покрытие, структурированный	Ударопрочность	7 J ATEX-Версия
Вид защиты	IP66, IP67	Основной материал	Алюминий AlSi12
Уплотняющий материал	Силикон	Момент затяжки для винтов крышки	2.5 Nm
Монтажное крепление	Резьбовые отверстия M5	Крепление корпуса	Отверстия 6 мм
Количество крепежных болтов	4	Отверстие для доступа, ширина	160.8 mm
Фланцевая пластина	Нет	Крышка	Да
Отверстие для доступа, высота	120.8 mm	Применение	Взрывоопасные области, Перерабатывающая промышленность, Транспорт, Производство упаковки, кораблестроение, Инженерные системы, Портовые здания

Резьбовое соединение сверху / внизу

M20	4	M12	11
M32	2	M25	3
M16	8		

Классификации

ETIM 8.0	EC002503	ETIM 9.0	EC002503
ETIM 10.0	EC002503	ECLASS 14.0	27-18-05-02
ECLASS 15.0	27-18-05-02		

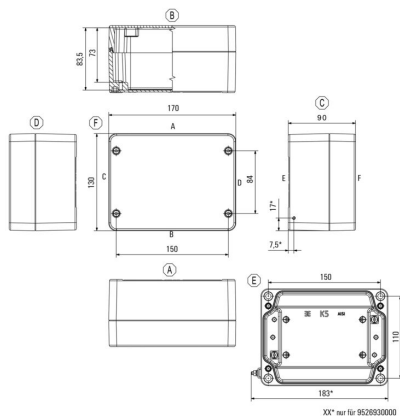
KLIPPON K5 EX RAL7001

Weidmüller Interface GmbH & Co. KG
Klingenbergstraße 26
D-32758 Detmold
Germany

Изображения

www.weidmueller.com

Габаритный чертеж



KLIPPON K5 EX RAL7001

Weidmüller Interface GmbH & Co. KG
Klingenbergstraße 26
D-32758 Detmold
Germany

www.weidmueller.com

Аксессуары

Кlippon® K — шарнир

Серия Klipp® K, аксессуары



Основные данные для заказа

Тип	HG K+POK	Версия
Заказ №	1580360000	Klipp® POK (корпус из полиэстера, пустой), Наружный шарнир,
GTIN (EAN)	4008190203542	Петля, Основной материал: Алюминий AISi12, серебряный
Кол.	1 ST	

Кlippon® K — монтажные пластины

Серия Klipp® K, аксессуары



Основные данные для заказа

Тип	MOPL K5 STAHL	Версия
Заказ №	3073080000	Klipp® K (корпус из алюминия, пустой), Монтажная панель,
GTIN (EAN)	4008190858018	Монтажная пластина, Высота: 110 мм, Ширина: 150
Кол.	1 ST	мм, Глубина: 2 мм, Основной материал: Сталь листовая, оцинкованная, оцинкованный, серебряный

Глубина: 7,5 мм

Серия Klipp® K, аксессуары



KLIPPON K5 EX RAL7001

Weidmüller Interface GmbH & Co. KG

Klingenbergstraße 26

D-32758 Detmold

Germany

www.weidmueller.com

Аксессуары

Основные данные для заказа

Тип	TS35/148 KLIPPON K5 CSS	Версия	
Заказ №	1910080000	Монтажная рейка, TS 35, TS 35 x 7.5, Ширина: 148 мм, без	
GTIN (EAN)	4032248536993	продольного отверстия, Сталь, оцинкованный, хромированный	
Кол.	1 ST		

Klippon® K — держатель с настенным креплением

Серия Klippon® K, аксессуары



Основные данные для заказа

Тип	KLIPPON K MF KIT 16	Версия	
Заказ №	9529080000	Klippon K (корпус из алюминия, пустой), Монтажная опора,	
GTIN (EAN)	4008190916299	Крепежные кронштейны, Высота: 70 мм, Ширина: 33.5 мм,	
Кол.	1 ST	Глубина: 12 мм, Основной материал: Нержавеющая сталь 1.4301, серебряный	

Монтажный материал



Возможности интеграции, расширения и индивидуализации – превосходное дополнение к любой системе

Полная структура системных принадлежностей для новой серии корпусов Klippon® TB позволяет легко привести корпус в соответствие с конкретными требованиями каждой системы.

Монтаж наборов деталей

Монтаж наборов деталей предназначен для быстрого и простого монтажа держателей печатных меток, держателей документов и кожухов от дождя.

Набор для крепления меток SD требуется для установки пластиковой (Trafolyte) идентификации или печатной метки. С помощью данного набора можно установить метку с идентификацией или текстом непосредственно на крышке корпуса. Набор крепления меток специально разработан для этого. Только при помощи этого набора можно обеспечить отсутствие протечек в отсек или повреждения метки. Универсальный крепежный набор TPSD разработан для обеспечения надежного и быстрого монтажа держателей меток, дождевых кожухов или держателей документов, к примеру. При использовании крепежного набора сокращается (если не исключается) риск протечек.

KLIPPON K5 EX RAL7001

Weidmüller Interface GmbH & Co. KG

Klingenbergstraße 26

D-32758 Detmold

Germany

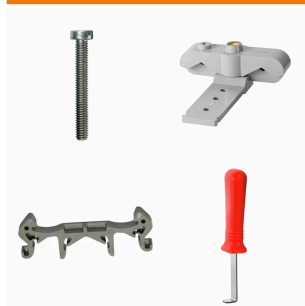
www.weidmueller.com

Аксессуары

Основные данные для заказа

Тип	TPSD FIXING SET KTB	Версия
Заказ №	1252190000	Кlippon TB (Terminal Box), Набор крепежных деталей для
GTIN (EAN)	4050118043969	типовой пластины, Основной материал: Нержавеющая сталь,
Кол.	20 ST	необработанный, серебряный
Тип	SD FIXING SET	Версия
Заказ №	1285200000	Кlippon TB (Terminal Box), Набор для крепления
GTIN (EAN)	4050118075472	идентификационной таблички, Высота: 12 mm, Ширина: 12 mm,
Кол.	1 ST	Глубина: 16.4 mm, Основной материал: Нержавеющая сталь,
		необработанный, серебряный

Монтажная опора



Мы реализуем широкий ассортимент монтажных опор для упрощения работы с нашими изделиями. Начиная с различных инструментов и заканчивая изолирующими гильзами и различными винтами, наши компоненты идеально подогнаны друг к другу вплоть до мельчайших деталей и тем самым облегчают сборку в соответствии с применимыми стандартами и защитными нормами.

Основные данные для заказа

Тип	FKSC M5X8 D9/SW2.5	Версия
Заказ №	0295900000	SAK-серия, Винт с внутренним шестигранником, Винты,
GTIN (EAN)	4008190133337	Количество полюсов: 1
Кол.	50 ST	

Глубина: 7,5 мм

Серия Klippon® K, аксессуары



Основные данные для заказа

Тип	TS35X7.5 ST K5	Версия
Заказ №	8000003902	Монтажная рейка, TS 35, TS 35 x 7.5, Ширина: 148 mm, без
GTIN (EAN)	4050118652635	продольного отверстия, Сталь, с гальваническим цинковым
Кол.	20 ST	покрытием и пассивированный

KLIPPON K5 EX RAL7001

Weidmüller Interface GmbH & Co. KG

Klingenbergstraße 26

D-32758 Detmold

Germany

www.weidmueller.com

Аксессуары

Глубина: 15 мм

Серия Klippon® K, аксессуары



Основные данные для заказа

Тип	TS35X15 ST K5	Версия	
Заказ №	8000073093	Монтажная рейка, TS 35, TS 35 x 15, Ширина: 148 мм, с	
GTIN (EAN)	4064675337034	продольным отверстием, Сталь, с гальваническим цинковым	
Кол.	20 ST	покрытием и пассивированный	