

## KLIPPON K2 EX RAL7001

Weidmüller Interface GmbH & Co. KG

Klingenbergstraße 26

D-32758 Detmold

Germany

www.weidmueller.com

### Подобно иллюстрации



Алюминиевые корпуса Klippon® К подходят для чрезвычайно широкого ряда различных областей применения. Внутри корпусов могут быть установлены разнообразные компоненты, для которых, в частности, будет обеспечена высокая температурная стойкость, превосходный класс защиты IP и надежная ударостойкость. Вне зависимости от вида системы, планируемой заказчиком, компания Weidmüller готова предоставить широкий ряд алюминиевых корпусов, в точности соответствующих его требованиям.

Klippon® К предназначены для применения в опасных зонах и доступны по запросу.

Наш широкий диапазон изделий характеризуется следующими достоинствами:

- Предлагается с двумя видами обработки поверхности: натуральная и с порошковым покрытием (RAL 7001)
- Литое уплотнение из хлоропрена в стандартном исполнении (опционально предлагается литое уплотнение из силикона).
- Стандартизированная система закрытия с винтами с головкой со звездообразным шлицом для 19 типоразмеров корпусов.
- Монтажные отверстия за пределами области расположения прокладки
- Высокие классы защиты: IP66, IP67 и IP68 по стандарту DIN EN 60529.
- Ударостойкость до 7 (10) джоулей

- Корпусы сертифицированы по стандартам, ATEX, IECEx, cULus и DNV GL, а также по стандарту для пустых корпусов.
- Пригодность для использования в железнодорожных системах по стандарту EN 45545-2:2013.
- Сплав устойчив к воздействию соленой воды
- Стандартизированные корпуса распределителей с резьбовыми отверстиями и различными конфигурациями клемм

### Основные данные для заказа

Версия	Klippon K (корпус из алюминия, пустой), Пустой корпус, Алюминиевый корпус, Высота: 70 мм, Ширина: 100 мм, Глубина: 45 мм, Основной материал: Алюминий AlSi12, Порошковое покрытие, структурированный, серебристо-серый
Заказ №	<a href="#">1329650000</a>
Тип	KLIPPON K2 EX RAL7001
GTIN (EAN)	4050118133905
Кол.	1 Штука

## KLIPPON K2 EX RAL7001

**Weidmüller Interface GmbH & Co. KG**  
Klingenbergstraße 26  
D-32758 Detmold  
Germany

www.weidmueller.com

## Технические данные

### Сертификаты

Допуски к эксплуатации



ROHS Соответствовать

### Размеры и массы

Глубина	45 mm	Глубина (дюймов)	1.7716 inch
Высота	70 mm	Высота (в дюймах)	2.7559 inch
Ширина	100 mm	Ширина (в дюймах)	3.937 inch
Размеры крепежа, высота	42 mm	Размеры крепежа, ширина	88 mm
Масса нетто	358 g		

### Температуры

Рабочая температура -60 °C...135 °C

### Экологическое соответствие изделия

Состояние соответствия RoHS Соответствует без исключения  
REACH SVHC Нет SVHC выше 0,1 wt%

### Кабельные вводы, левосторонние

M12 1 M16 1

### Кабельный ввод справа

M16 1 M12 1

### Монтаж вертикальный

WDU 2,5 / ZDU 2,5 / IDU 2,5 \* WDU 4 / ZDU 4 \*

### Монтаж горизонтальный

WDU 2,5 / ZDU 2,5 / IDU 2,5 1x10

### Номер сертификата корпуса

Номер декларации о соответствии (декларация о соответствии LVD)	DE PS24 10 1604 12 001ISS03	Номер сертификата соответствия (сертификат соответствия)	DE PS24 10 160308 001ISS03
Номер сертификата пустого корпуса (INMETRO)	LMP 23.0526U	Номер сертификата соединительной коробки (ATEX)	IBEXU12ATEX1145 X
Номер сертификата пустого корпуса (ATEX)	IBEXU12ATEX1144 U	Номер сертификата соединительной коробки (INMETRO)	LMP 23.0527X
Номер сертификата соединительной коробки (IECEX)	IECEX IBE 13.0002X	Номер сертификата пустого корпуса (IECEX)	IECEX IBE 13.0001U
Сертификат № (IECEX)	IECEXIBE13.0001U	Сертификат № (ATEX)	IBEXU12ATEX1145X
Условия утверждения	DNV, GL, RMRS, ATEX, IECEX, UL AEx Class Div., CCC, INMETRO		

**KLIPPON K2 EX RAL7001**

**Weidmüller Interface GmbH & Co. KG**

Klingenbergstraße 26  
D-32758 Detmold  
Germany

www.weidmueller.com

**Технические данные**

**Общие данные**

Толщина материала - крышка	3 mm	Толщина материала - корпус	3.5 mm
Рабочая температура, макс.	135 °C	Рабочая температура, мин.	-60 °C
Прикрепление крышки	Винты M4 Torx со шлицем, нержавеющая сталь	Указание по установке	Винты с крышкой включены
Нормы	IEC 60079-0, IEC 60079-7, IEC 60079-31, EN 45545-2:2013	Поверхность	Порошковое покрытие, структурированный
Ударопрочность	7 J ATEX-Версия	Вид защиты	IP66, IP67
Основной материал	Алюминий AlSi12	Уплотняющий материал	Силикон
Момент затяжки для винтов крышки	2.5 Nm	Монтажное крепление	Резьбовые отверстия M4
Крепление корпуса	Отверстия 4 мм	Количество крепежных болтов	4
Отверстие для доступа, ширина	93 mm	Фланцевая пластина	Нет
Крышка	Да	Отверстие для доступа, высота	63 mm
Применение	Взрывоопасные области, Перерабатывающая промышленность, Транспорт, Производство упаковки, кораблестроение, Инженерные системы, Портовые здания		

**Резьбовое соединение сверху / внизу**

M20	2	M12	3
M16	3		

**Классификации**

ETIM 8.0	EC002503	ETIM 9.0	EC002503
ETIM 10.0	EC002503	ECLASS 14.0	27-18-05-02
ECLASS 15.0	27-18-05-02		

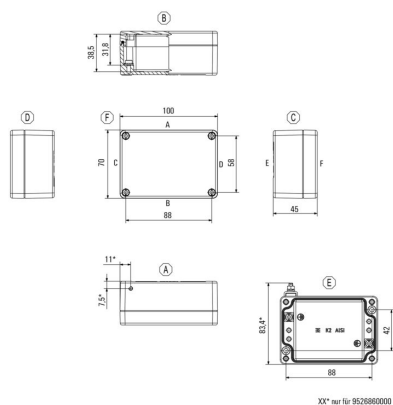
**KLIPPON K2 EX RAL7001**

**Weidmüller Interface GmbH & Co. KG**  
Klingenbergstraße 26  
D-32758 Detmold  
Germany

[www.weidmueller.com](http://www.weidmueller.com)

**Изображения**

**Габаритный чертеж**



## KLIPPON K2 EX RAL7001

**Weidmüller Interface GmbH & Co. KG**  
Klingenbergstraße 26  
D-32758 Detmold  
Germany

[www.weidmueller.com](http://www.weidmueller.com)

## Аксессуары

### TS 15



Серия Klippon® K, аксессуары

#### Основные данные для заказа

Тип	TS15 90 KLIPPON K2 CSS	Версия
Заказ №	<a href="#">1910010000</a>	Монтажная рейка, TS 15, Ширина: 90 мм, без продольного
GTIN (EAN)	4032248536924	отверстия, Сталь, оцинкованный, хромированный
Кол.	1 ST	

### Klippon® K — монтажные пластины



Серия Klippon® K, аксессуары

#### Основные данные для заказа

Тип	MOPL K2 N FE	Версия
Заказ №	<a href="#">1905270000</a>	Klippon K (корпус из алюминия, пустой), Монтажная панель,
GTIN (EAN)	4032248524433	Монтажная пластина, Высота: 52 мм, Ширина: 91 мм, Глубина:
Кол.	1 ST	3 мм, Основной материал: Сталь листовая, оцинкованная,
		оцинкованный, серебряный

**KLIPPON K2 EX RAL7001**

**Weidmüller Interface GmbH & Co. KG**

Klingenbergstraße 26  
D-32758 Detmold  
Germany

www.weidmueller.com

**Аксессуары**

**Монтажный материал**



Возможности интеграции, расширения и индивидуализации – превосходное дополнение к любой системе  
Полная структура системных принадлежностей для новой серии корпусов Klippon® TB позволяет легко привести корпус в соответствие с конкретными требованиями каждой системы.  
Монтаж наборов деталей  
Монтаж наборов деталей предназначен для быстрого и простого монтажа держателей печатных меток, держателей документов и кожухов от дождя.  
Набор для крепления меток SD требуется для установки пластиковой (Trafolyte) идентификации или печатной метки. С помощью данного набора можно установить метку с идентификацией или текстом непосредственно на крышке корпуса. Набор крепления меток специально разработан для этого. Только при помощи этого набора можно обеспечить отсутствие протечек в отсек или повреждения метки.  
Универсальный крепежный набор TPSD разработан для обеспечения надежного и быстрого монтажа держателей меток, дождевых кожухов или держателей документов, к примеру. При использовании крепежного набора сокращается (если не исключается) риск протечек.

**Основные данные для заказа**

Тип	TPSD FIXING SET KTB	Версия
Заказ №	<a href="#">1252190000</a>	Klippon TB (Terminal Box), Набор крепежных деталей для
GTIN (EAN)	4050118043969	типовой пластины, Основной материал: Нержавеющая сталь,
Кол.	20 ST	необработанный, серебряный
Тип	SD FIXING SET	Версия
Заказ №	<a href="#">1285200000</a>	Klippon TB (Terminal Box), Набор для крепления
GTIN (EAN)	4050118075472	идентификационной таблички, Высота: 12 mm, Ширина: 12 mm,
Кол.	1 ST	Глубина: 16.4 mm, Основной материал: Нержавеющая сталь,
		необработанный, серебряный

**Монтажная опора**



Мы реализуем широкий ассортимент монтажных опор для упрощения работы с нашими изделиями. Начиная с различных инструментов и заканчивая изолирующими гильзами и различными винтами, наши компоненты идеально подогнаны друг к другу вплоть до мельчайших деталей и тем самым облегчают сборку в соответствии с применимыми стандартами и защитными нормами.

**Основные данные для заказа**

Тип	FKSC M4X6 D8/SW2	Версия
Заказ №	<a href="#">1567480000</a>	SAK-серия, Винт с внутренним шестигранником, Винты,
GTIN (EAN)	4008190033491	Количество полюсов: 1
Кол.	100 ST	

**KLIPPON K2 EX RAL7001**

**Weidmüller Interface GmbH & Co. KG**

Klingenbergstraße 26

D-32758 Detmold

Germany

[www.weidmueller.com](http://www.weidmueller.com)

**Аксессуары**

**TS 15**



Серия Klippon® K, аксессуары

**Основные данные для заказа**

Тип	TS15X5 ST K2	Версия	
Заказ №	<a href="#">8000003884</a>	Монтажная рейка, TS 15, Ширина: 90 mm, без продольного	
GTIN (EAN)	4050118652505	отверстия, Сталь, с гальваническим цинковым покрытием и	
Кол.	20 ST	пассивированный	