

SCS 24VDC P2SIL3DSES

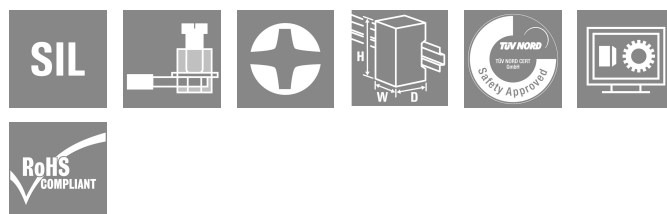
Weidmüller Interface GmbH & Co. KG

Klingenbergstraße 26

D-32758 Detmold

Germany

www.weidmueller.com



Для таких областей обрабатывающей промышленности, в которых требуется функционально безопасное отключение или включение устройств. Модуль соответствует SIL3 и отвечает требованиям стандарта EN 61508.

- Сертификация организации TÜV и функция "Approved Safety Function" (Проверенная функция безопасности)
- Устройство предназначено для безопасного включения и отключения питания
- Возможно отключение всех полюсов
- Контрольные входы для проверки контактов реле
- Предохранитель с возможностью внешнего доступа

Основные данные для заказа

Версия	SAFESERIES, Защитное реле, 24 V DC -15 / +20%, 35 mA , макс. коммутационный ток, внутренний предохранитель : 5 A (см. ухудшение характеристик), SIL 3, DIN EN 61508
Заказ №	1319270000
Тип	SCS 24VDC P2SIL3DSES
GTIN (EAN)	4050118125115
Кол.	1 Штука

SCS 24VDC P2SIL3DSES

Weidmüller Interface GmbH & Co. KG

Klingenbergstraße 26

D-32758 Detmold

Germany

www.weidmueller.com

Технические данные

Сертификаты

Допуски к эксплуатации



ROHS

Соответствовать

Размеры и массы

Глубина	114.1 mm	Глубина (дюймов)	4.4921 inch
Высота	117.3 mm	Высота (в дюймах)	4.6181 inch
Ширина	22.5 mm	Ширина (в дюймах)	0.8858 inch
Масса нетто	200 g		

Температуры

Температура хранения	-40 °C...85 °C	Температура окружающей среды	-25 °C...50 °C
Рабочая температура		Влажность	40 °C / отн. влажность 93 %, без образования конденсата

Экологическое соответствие изделия

Состояние соответствия RoHS	Соответствует с исключением
Исключение из RoHS (если применимо/известно)	7a, 7cl
REACH SVHC	Lead 7439-92-1
SCIP	807f1906-ce90-4f93-8801-4b128b343e6b

Вход (цепь аварийной защиты)

Обозначение соединения (цепь безопасности)	A1, A2	Номинальное управляющее напряжение	24 V DC -15 / +20%
Потребляемый ток	45 mA	гарантированное потребление тока при 24 В DC -10 %	35 mA
Пусковой ток	≤ 80 mA / 40 ms	Напряжение срабатывания/отпускания, катушка пост. тока	17 В/12,5 В (DTS)
Индикация статуса	Желтый светодиод	Схема защиты	Выпрям. тока

Контрольные вводы (цепь аварийной защиты)

Обозначение соединения (испытание на безопасность)	X1, X2, X3	Номинальное управляющее напряжение	24 V DC
Количество контрольных вводов	2	Индикатор статуса	Мигание красного светодиода: сработал контрольный ввод

Выход (цепь безопасности)

Обозначение соединения (выход для сигналов безопасности)	F, 13, 14, 23, 24	Диапазон частот выходного напряжения	45...65 Hz
Конструкция контактов	1 x без напряжения для защиты (нормально разомкнутый контакт), 1 x под напряжением для защиты (нормально разомкнутый контакт)	Базовый материал контакта	AgNi, тонкое золочение 0,15

SCS 24VDC P2SIL3DSES

Weidmüller Interface GmbH & Co. KG

Klingenbergstraße 26
D-32758 Detmold
Germany

www.weidmueller.com

Технические данные

Макс. допустимое коммутационное напряжение	250 В AC	Макс. допустимый коммутационный ток	5 А
макс. коммутационный ток, внутренний предохранитель	5 А (см. ухудшение характеристик)	макс. коммутационный ток, внешний предохранитель	5 А (см. ухудшение характеристик)
макс. коммутационная способность	1250 VA	Внутренний предохранитель	5 А инерционный
Внешний резервный плавкий предохранитель	5 А инерционный	Устойчивость к короткому замыканию	Нет
Время включения	<5.5 ms (DTS), <5 ms (ETS)	Время отключения	<4 ms (DTS), <4 ms (ETS)
мин. коммутационная способность	10 mA @ 12 V		

Основные технические данные по безопасности

Тип устройства	A	Отказоустойчивость оборудования (HFT)	1
Категория безопасности	SIL 3	Норма безопасности	DIN EN 61508

Общие данные

Рабочая высота	≤ 2000 м, над уровнем моря	Укомплектованная монтажная рейка	TS 35
Цветовой код	черный, желтый		

Координация изоляции

Номинальное напряжение	300 V	Степень загрязнения	2
Категория перенапряжения	III	Геометрический зазор (вход-выход)	≥ 5.5 mm
Электрическая прочность вход-выход	4 кВэф. / 1 мин	Электрическая прочность относительно монтажной рейки	4 кВэф. / 1 мин.
Импульсное перенапряжение, до	6 кВ (1,2/50 мкс)	Вид защиты	IP20

Дополнительные сведения о сертификатах / стандартах

Нормы	EN 61000, EN 61326-3-2
-------	------------------------

Размеры

Метод проводного соединения	Винтовое соединение	Длина снятия изоляции	8 mm
Момент затяжки, мин.	0.4 Nm	Измерительное соединение	0.6 Nm
Диапазон размеров зажимаемых проводников, измерительное соединение,	1.5 mm ²	Момент затяжки, макс.	0.13 mm ²
Диапазон зажима, макс.	2.5 mm ²	Диапазон зажима, мин.	0.13 mm ²
Поперечное сечение подключаемого провода AWG, макс.	AWG 12	Поперечное сечение подключаемого провода AWG, мин.	AWG 26
Сечение подключаемого проводника, однопроволочного, макс.	2.5 mm ²	Сечение подключаемого провода, одножильного, мин.	0.2 mm ²
Сечение подключаемого проводника, тонкопроволочного, макс.	2.5 mm ²	Сечение подсоединяемого провода, тонкий скрученный, мин.	0.2 mm ²
Сечение соединения проводов, тонкий скрученный с кабельными наконечниками DIN 46228/4, макс.	2.5 mm ²	Сечение соединения проводов, тонкий скрученный с кабельными наконечниками DIN 46228/4, мин.	0.2 mm ²
Сечение подключаемого провода, многожильного, 46228 AEH (DIN 46228-1), макс.	2.5 mm ²	Сечение подключаемого провода, многожильного, 46228 AEH (DIN 46228-1), макс.	0.2 mm ²
Сечение подключаемого провода, многожильного, 46228 AEH (DIN 46228-1), макс.	2.5 mm ²	Размер лезвия	Размер PH0

SCS 24VDC P2SIL3DSES

Weidmüller Interface GmbH & Co. KG

Klingenbergstraße 26

D-32758 Detmold

Germany

www.weidmueller.com

Технические данные

Классификации

ETIM 8.0	EC001449	ETIM 9.0	EC001449
ETIM 10.0	EC001449	ECLASS 14.0	27-37-18-19
ECLASS 15.0	27-37-18-19		

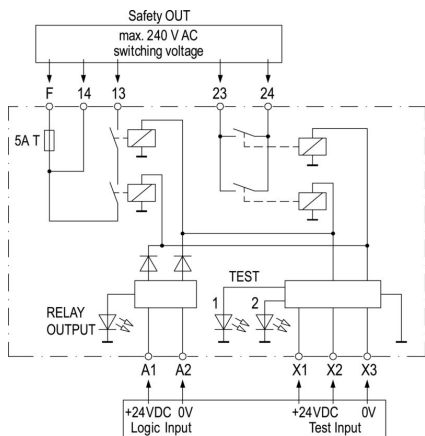
SCS 24VDC P2SIL3DSES

Weidmüller Interface GmbH & Co. KG
 Klingenbergstraße 26
 D-32758 Detmold
 Germany

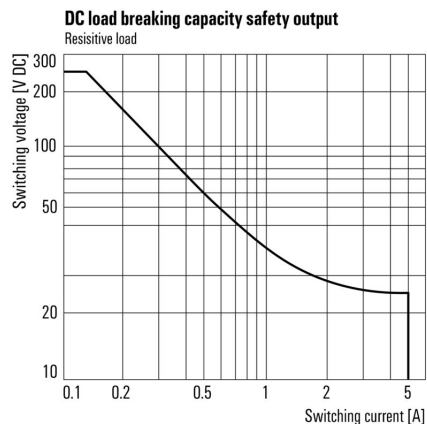
www.weidmueller.com

Изображения

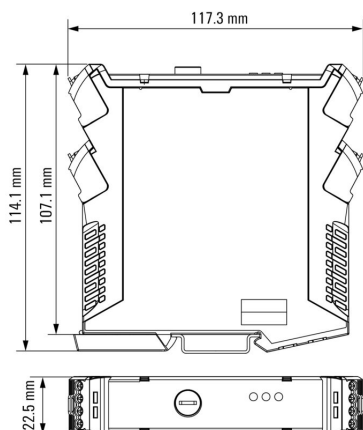
Схема соединений



Кривая предельной нагрузки пост. тока



Габаритный чертёж



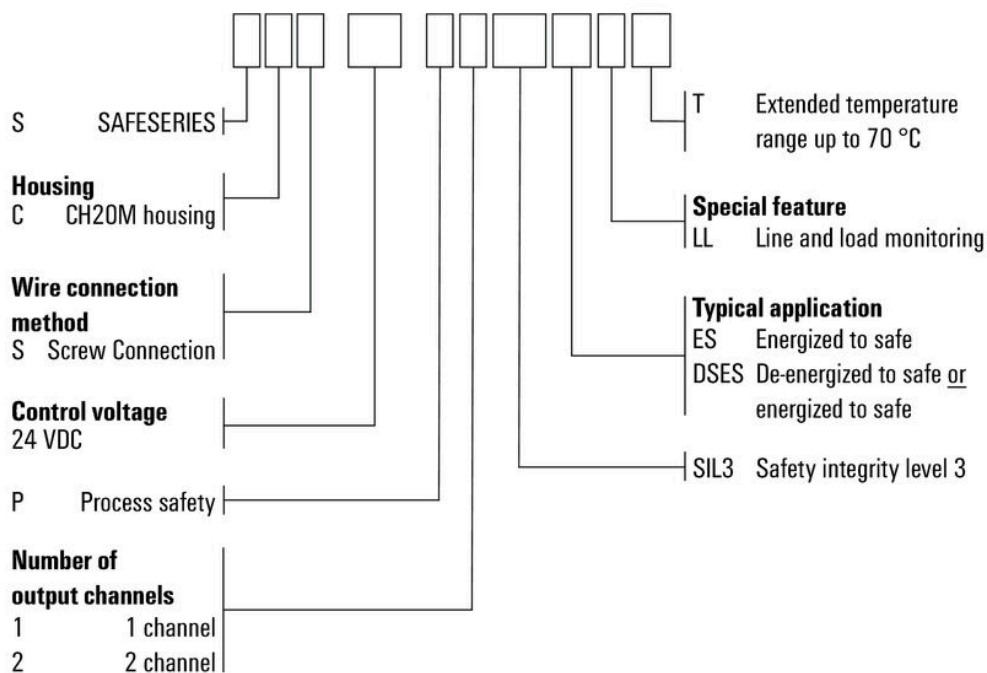
SCS 24VDC P2SIL3DSES

Weidmüller Interface GmbH & Co. KG
Klingenbergstraße 26
D-32758 Detmold
Germany

www.weidmueller.com

Изображения

Miscellaneous



Типы кодов

SCS 24VDC P2SIL3DSES

Weidmüller Interface GmbH & Co. KG

Klingenbergstraße 26

D-32758 Detmold

Germany

www.weidmueller.com

Аксессуары

Чистый



ESG представляет собой проверенный на практике маркировочный элемент формата MultiCard для множества популярных электрических устройств. Результатом является высококачественная маркировка устройств с высокой контрастностью.

Доступны элементы различного типа для устройств таких производителей, как Siemens, ABB, Beckhoff и т. д.

Коротко о преимуществах:

- Универсальность применения: самоклеящиеся или фиксируемые шильдики в зависимости от типа.
- Для оборудования, установленного в ряд (например, автоматы защиты цепи), предлагаются маркировочные элементы ESG, фиксируемые на рейках для шильдиков.
- Индивидуальная печать уровня качества лазерных принтеров в соответствии со спецификациями.

Для заказной печати: Используя программное обеспечение M-Print PRO или M-Print PRO Online (работает без установки), подготовьте и отправьте нам файл, содержащий ваши технические условия маркировки.

Основные данные для заказа

Тип	ESG 6.6/20 BHZ 5.00/04	Версия
Заказ №	1082540000	ESG, Маркировочные элементы для устройств x 20 мм, PA 66,
GTIN (EAN)	4032248845439	Цветовой код: белый, втычной
Кол.	200 ST	

Бесцветный, клейкий слой сзади



SM представляет собой элемент MultiCard для маркировки устройств управления и сигнализации. Шильдики устанавливаются в держатели или крепятся с помощью уже нанесенной на них клейкой пленки. Возможность печати индивидуальных шильдиков с помощью принтера PrintJet CONNECT или плоттера.

- Пользователи могут быстро изготавливать шильдики в соответствии со своими потребностями.
- Не требуется поддержание запаса дорогостоящих стандартных шильдиков.
- Высокая стойкость печати при использовании принтера PrintJet в качестве альтернативы гравировке.
- Для экстремальных условий рекомендуется защитная пленка ETO SM.
- Держатели могут использоваться для кнопок диаметром 22 мм или 30 мм производства компаний Siemens, ABB, Moeller и Télémécanique. Для заказной печати: Используя программное обеспечение M-Print PRO или M-Print PRO Online (работает без установки), подготовьте и отправьте нам файл, содержащий ваши технические условия маркировки.

SCS 24VDC P2SIL3DSES

Weidmüller Interface GmbH & Co. KG

Klingenbergstraße 26

D-32758 Detmold

Germany

www.weidmueller.com

Аксессуары

Основные данные для заказа

Тип	SM 18/9.5 K MC NE GE	Версия
Заказ №	1248590000	SwitchMark, Маркировочные элементы для устройств, 9.5 x 18
GTIN (EAN)	4050118038958	mm, Siemens 3 SB, желтый
Кол.	200 ST	
Тип	SM 18/9.5 K MC NE GR	Версия
Заказ №	1248610000	SwitchMark, Маркировочные элементы для устройств, 9.5 x 18
GTIN (EAN)	4050118038675	mm, серый
Кол.	200 ST	
Тип	SM 18/9.5 K MC NE WS	Версия
Заказ №	1248580000	SwitchMark, Маркировочные элементы для устройств, 9.5 x 18
GTIN (EAN)	4050118038965	mm, белый
Кол.	200 ST	

Чистый



ESG представляет собой проверенный на практике маркировочный элемент формата MultiCard для множества популярных электрических устройств. Результатом является высококачественная маркировка устройств с высокой контрастностью.

Доступны элементы различного типа для устройств таких производителей, как Siemens, ABB, Beckhoff и т. д.

Коротко о преимуществах:

- Универсальность применения: самоклеящиеся или фиксируемые шильдики в зависимости от типа.
 - Для оборудования, установленного в ряд (например, автоматы защиты цепи), предлагаются маркировочные элементы ESG, фиксируемые на рейках для шильдиков.
 - Индивидуальная печать уровня качества лазерных принтеров в соответствии со спецификациями.
- Для заказной печати: Используя программное обеспечение M-Print PRO или M-Print PRO Online (работает без установки), подготовьте и отправьте нам файл, содержащий ваши технические условия маркировки.

Основные данные для заказа

Тип	ESG 6/17 K MC NE WS	Версия
Заказ №	1880120000	ESG, Маркировочные элементы для устройств x 17 mm, PA 66,
GTIN (EAN)	4032248478804	Цветовой код: белый, самоклеящийся
Кол.	200 ST	
Тип	ESG 6/17 K MC NE GE	Версия
Заказ №	1880110000	ESG, Маркировочные элементы для устройств x 17 mm, PA 66,
GTIN (EAN)	4032248478798	Цветовой код: желтый, самоклеящийся
Кол.	200 ST	
Тип	ESG 6/15 K MC NE GE	Версия
Заказ №	1880130000	ESG, Маркировочные элементы для устройств x 15 mm, PA 66,
GTIN (EAN)	4032248478910	Цветовой код: желтый, самоклеящийся
Кол.	200 ST	
Тип	ESG 6/15 K MC NE WS	Версия
Заказ №	1880100000	ESG, Маркировочные элементы для устройств x 15 mm, PA 66,
GTIN (EAN)	4032248478781	Цветовой код: белый, самоклеящийся
Кол.	200 ST	

SCS 24VDC P2SIL3DSES

Weidmüller Interface GmbH & Co. KG

Klingenbergstraße 26
D-32758 Detmold
Germany

www.weidmueller.com

Аксессуары

Тип	ESG 9/11 K MC NE WS	Версия
Заказ №	1857440000	ESG, Маркировочные элементы для устройств x 11 mm, PA 66,
GTIN (EAN)	4032248402731	Цветовой код: белый, самоклеящийся
Кол.	200 ST	

SM 18/9.5



Предотвращение неправильных действий: SM
Маркировочные элементы MultiMark для устройств могут использоваться для маркировки оборудования от разных производителей. Независимо от области применения они обеспечивают четкую идентификацию всех компонентов, таких как устройства управления и сигнальные устройства от различных поставщиков. Ваши преимущества при использовании MultiMark

- Резные материалы для разных требований
- Возможность использования с оборудованием многих производителей
- Маркировочные элементы для устройств с привычным дизайном

Основные данные для заказа

Тип	SM 18/9.5 MM WS	Версия
Заказ №	2006220000	SwitchMark, Маркировочные элементы для устройств, 9 x 18 mm,
GTIN (EAN)	4050118391435	белый
Кол.	1000 ST	
Тип	SM 18/9.5 MM GE	Версия
Заказ №	2006240000	SwitchMark, Маркировочные элементы для устройств, 9 x 18 mm,
GTIN (EAN)	4050118390698	желтый
Кол.	1000 ST	
Тип	SM 18/9.5 MM GR	Версия
Заказ №	2006260000	SwitchMark, Маркировочные элементы для устройств, 9 x 18 mm,
GTIN (EAN)	4050118390964	серый
Кол.	1000 ST	

ESG 6/17



Гарантия длительного срока службы: ESG
Данные этикетки различных цветов и форматов имеют надежную клеевую основу, которая обеспечивает наилучшее прикрепление к поверхности. Двухслойный полиэстер делает основной материал очень тонким, но при этом чрезвычайно стойким к разрыву. Ваши преимущества при использовании MultiMark

- Резные материалы для разных требований
- Возможность использования с оборудованием многих производителей
- Маркировочные элементы для устройств с привычным дизайном

Основные данные для заказа

Тип	ESG 6/17 MM WS	Версия
Заказ №	2005100000	ESG, Маркировочные элементы для устройств, 6 x 17 mm, белый
GTIN (EAN)	4050118390728	
Кол.	3000 ST	

SCS 24VDC P2SIL3DSES

Weidmüller Interface GmbH & Co. KG

Klingenbergstraße 26

D-32758 Detmold

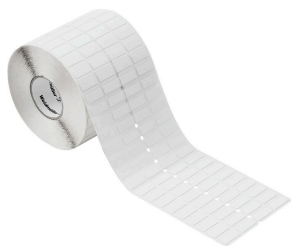
Germany

www.weidmueller.com

Аксессуары

Тип	ESG 6/17 MM GE	Версия	
Заказ №	2005110000	ESG, Маркировочные элементы для устройств, 6 x 17 мм, желтый	
GTIN (EAN)	4050118390827		
Кол.	3000 ST		

Белый



Тканевые этикетки THM GEW изготавливаются из чрезвычайно мягкой хлопчатобумажной ткани. Поставка на катушках для применения с термотрансферными принтерами позволяет использовать клеевой слой, превышающий толщину листов А4 для офисных лазерных принтеров. Указанная мягкость и толстый клеевой слой обеспечивают повышенную прочность сцепления, позволяя использовать этикетки на изогнутых и круглых предметах, таких как кабели или шланги.

Основные данные для заказа

Тип	THM GEW 15/6 WS	Версия	
Заказ №	1059780000	THM, Маркировочные элементы для устройств, 6 x 15 мм, белый	
GTIN (EAN)	4032248808175		
Кол.	1 ST		

Желтый



Тканевые этикетки THM GEW изготавливаются из чрезвычайно мягкой хлопчатобумажной ткани. Поставка на катушках для применения с термотрансферными принтерами позволяет использовать клеевой слой, превышающий толщину листов А4 для офисных лазерных принтеров. Указанная мягкость и толстый клеевой слой обеспечивают повышенную прочность сцепления, позволяя использовать этикетки на изогнутых и круглых предметах, таких как кабели или шланги.

Основные данные для заказа

Тип	THM GEW 15/6 GE	Версия	
Заказ №	1059790000	THM, Маркировочные элементы для устройств, 6 x 15 мм, желтый	
GTIN (EAN)	4032248808182		
Кол.	1 ST		

SCS 24VDC P2SIL3DSES

Weidmüller Interface GmbH & Co. KG
Klingenbergstraße 26
D-32758 Detmold
Germany

www.weidmueller.com

Аксессуары

Отвертка для винтов с крестообразным шлицем, тип Phillips



Отвертка для крестообразных шлицев типа Phillips, изолированная согласно VDE, SDIK PHDIN 7438, ISO 8764/2-PH, выходной присоединительный размер согласно ISO 8764-PH, рукоятка SoftFinish

Основные данные для заказа

Тип	SDIK PHO X 60	Версия
Заказ №	2749880000	Отвертка, Ширина лезвия (B): 0 мм, 60 мм, Толщина лезвия (A): 0
GTIN (EAN)	4050118897081	
Кол.	1 ST	
Тип	SDK PHO X 60	Версия
Заказ №	2749400000	Отвертка, Ширина лезвия (B): 3 мм, 60 мм, Толщина лезвия (A): 0
GTIN (EAN)	4050118895629	
Кол.	1 ST	

ESG 6/15



Гарантия длительного срока службы: ESG
Данные этикетки различных цветов и форматов имеют надежную клеевую основу, которая обеспечивает наилучшее приклепление к поверхности. Двухслойный полиэстер делает основной материал очень тонким, но при этом чрезвычайно стойким к разрыву.
Ваши преимущества при использовании MultiMark

- Резные материалы для разных требований
- Возможность использования с оборудованием многих производителей
- Маркировочные элементы для устройств с привычным дизайном

Основные данные для заказа

Тип	ESG 6/15 MM WS	Версия
Заказ №	2619940000	ESG, Маркировочные элементы для устройств, 6 x 15 мм, белый
GTIN (EAN)	4050118626148	
Кол.	3000 ST	