

IE-CD-V14MSCRJ-MM-C-MA

Weidmüller Interface GmbH & Co. KG

Klingenbergstraße 26

D-32758 Detmold

Germany

www.weidmueller.com



Соединение, исполнение FreeCon для оптоволоконных соединительных разъемов PushPull Var.14 согласно IEC 61076-3-117 из металла

Основные данные для заказа

Версия	Розетка, FreeCon, SCRJ, Соединение, IP 65
Заказ №	1318150000
Тип	IE-CD-V14MSCRJ-MM-C-MA
GTIN (EAN)	4050118123982
Кол.	1 Штука

IE-CD-V14MSCRJ-MM-C-MA

Weidmüller Interface GmbH & Co. KG
Klingenbergstraße 26
D-32758 Detmold
Germany

www.weidmueller.com

Технические данные

Сертификаты

Допуски к эксплуатации



ROHS Соответствовать

UL File Number Search [Сайт UL](#)

Сертификат № (cULus) E316369

Размеры и массы

Глубина	43.9 mm	Глубина (дюймов)	1.7283 inch
Высота	52 mm	Высота (в дюймах)	2.0472 inch
Ширина	41 mm	Ширина (в дюймах)	1.6142 inch
Масса нетто	224.56 g		

Температуры

Температура хранения Рабочая температура -40 °C...70 °C

Температура монтажа

Экологическое соответствие изделия

Состояние соответствия RoHS Соответствует без исключения

REACH SVHC Нет SVHC выше 0,1 wt%

Общие стандарты

Вилочный разъем, стандарт IEC 61076-3-117 Var. 14, Сертификат № (cULus) E316369
IEC 61754-24

Оптические свойства оптоволоконного соединения

Вносимое затухание (оптоволоконное <0,2 дБ
соединение)

Общие данные

Цветовой код	серебряный	Основной материал корпуса	Алюминиевый профиль, Крышка: литой под давлением цинк, окрашенный
Вид монтажа	Крепление на винтах	Вид защиты	IP 65

Классификации

ETIM 8.0	EC002597	ETIM 9.0	EC002597
ETIM 10.0	EC002597	ECLASS 14.0	27-44-03-18
ECLASS 15.0	27-44-03-18		

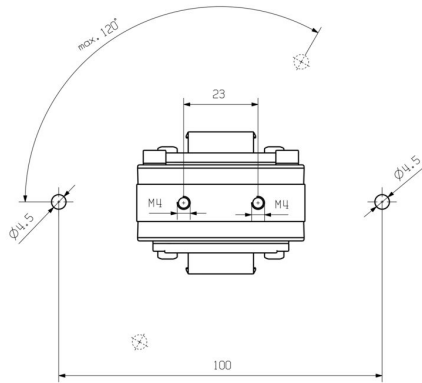
IE-CD-V14MSCRJ-MM-C-MA

Weidmüller Interface GmbH & Co. KG
Klingenbergstraße 26
D-32758 Detmold
Germany

www.weidmueller.com

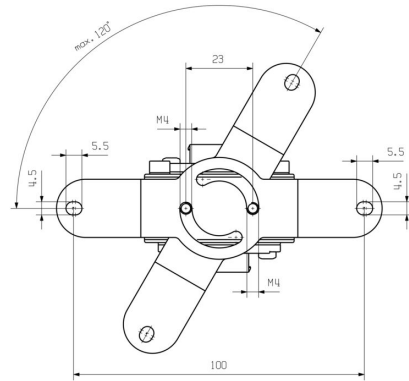
Изображения

Габаритный чертеж



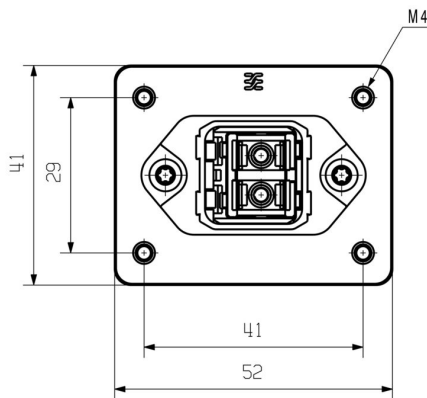
Bottom view

Габаритный чертеж



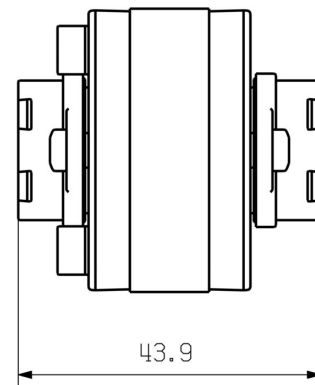
Bottom view with mounting foot

Габаритный чертеж



Front view

Габаритный чертеж



Side view

IE-CD-V14MSCRJ-MM-C-MA

Weidmüller Interface GmbH & Co. KG
Klingenbergstraße 26
D-32758 Detmold
Germany

www.weidmueller.com

Аксессуары

Пылезащитные колпачки

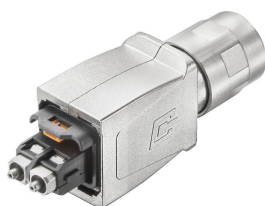


Для защиты ваших устройств от пыли и грязи.

Основные данные для заказа

Тип	IE-BP-V14P	Версия	
Заказ №	1058310000	Фланцевый корпус, защитный колпачок	
GTIN (EAN)	4032248799404		
Кол.	10 ST		

SC-RJ



Комплект соединительного разъема PushPull согласно IEC 61076-3-117 Var.14 (PROFINET) из металла, вкл. вставку SC

Основные данные для заказа

Тип	IE-PS-V14M-2SC-POF	Версия	
Заказ №	1191550000	Оптоволоконный разъем, Исполнение 14, SC-RJ POF, IP67	
GTIN (EAN)	4032248974436		
Кол.	10 ST		