

**UR20-4AI-RTD-DIAG**

**Weidmüller Interface GmbH & Co. KG**

Klingenbergstraße 26

D-32758 Detmold

Germany

www.weidmueller.com



Доступно для ТС и RTD, 16-битное разрешение; подавление 50/60 Гц

Использование термопар и термодатчиков необходимо для различных областей применения. 4-канальные модули ввода Weidmüller подходят для всех распространенных термопар и термодатчиков. С точностью 0,2% от конечного значения диапазона измерения и разрешением 16 бит обрыв и значения кабеля выше или ниже предельных обнаруживаются системами индивидуальной диагностики канала. Дополнительные функции, такие как система автоматического подавления от 50 Гц до 60 Гц или внешняя и внутренняя компенсация колебаний температуры холодного спая, а также доступность с с модулем RTD расширяет функциональный диапазон.

Модульные электронные устройства питают подключенные датчики по линии входного тока (UBXOD).

**Основные данные для заказа**

Версия	Вынесенный модуль ввода-вывода, IP20, Аналоговые сигналы, Температура, RTD
Заказ №	<a href="#">131570000</a>
Тип	UR20-4AI-RTD-DIAG
GTIN (EAN)	4050118118872
Кол.	1 Штука

## UR20-4AI-RTD-DIAG

**Weidmüller Interface GmbH & Co. KG**  
 Klingenbergstraße 26  
 D-32758 Detmold  
 Germany

www.weidmueller.com

## Технические данные

### Сертификаты

Допуски к эксплуатации



ROHS	Соответствовать
UL File Number Search	<a href="#">Сайт UL</a>
Сертификат № (cULus)	E141197
Номер сертификата (cULusEX)	E223527

### Размеры и массы

Глубина	76 mm	Глубина (дюймов)	2.9921 inch
Высота	120 mm	Высота (в дюймах)	4.7244 inch
Ширина	11.5 mm	Ширина (в дюймах)	0.4528 inch
Размеры крепежа, высота	128 mm	Масса нетто	91 g

### Температуры

Температура хранения	-40 °C ... +85 °C	Рабочая температура	-20 °C...60 °C
----------------------	-------------------	---------------------	----------------

### Экологическое соответствие изделия

Состояние соответствия RoHS	Соответствует с исключением		
Исключение из RoHS (если применимо/известно)	7a, 7cl		
REACH SVHC	Lead 7439-92-1		
SCIP	82327f13-cd27-455a-ab5b-a62e1996dcf8		
Углеродный след продукта	Производственный цикл	8,684 kg CO2 eq.	

### Данные соединения

Сечение подключаемого провода, гибкого, макс. (AWG)	AWG 16	Сечение подключаемого провода, гибкого, мин. (AWG)	AWG 26
Сечение подключаемого провода, одножильного, макс. (AWG)	AWG 16	Сечение подключаемого провода, одножильного, мин. (AWG)	AWG 26
Вид соединения	PUSH IN	Сечение подключаемого проводника, однопроволочного, макс.	1.5 mm <sup>2</sup>
Сечение подключаемого провода, одножильного, мин.	0.14 mm <sup>2</sup>	Сечение подключаемого проводника, тонкопроволочного, макс.	1.5 mm <sup>2</sup>
Сечение подсоединяемого провода, тонкий скрученный, мин.	0.14 mm <sup>2</sup>		

### Общие данные

Вибростойкость	5 Гц ≤ F ≤ 8,4 Гц; амплитуда 3,5 мм в соответствии с IEC 60068-2-6, 8,4 Гц ≤ F	Класс пожаростойкости UL 94	V-0
----------------	---	-----------------------------	-----

## UR20-4AI-RTD-DIAG

**Weidmüller Interface GmbH & Co. KG**

Klingenbergstraße 26

D-32758 Detmold

Germany

www.weidmueller.com

## Технические данные

	≤ 150 Гц; ускорение 1 г в соответствии с IEC 60068-2-6		
Испытательное напряжение	500 V	Категория перенапряжения	II
Степень загрязнения	2	Укомплектованная монтажная рейка	TS 35
Давление воздуха (процесс)	≥ 795 гПа (высота ≤ 2000 м) в соответствии с DIN EN 61131-2	Влажность воздуха (транспортировка)	От 10 до 95 %, без образования конденсата по стандарту DIN EN 61131-2
Давление воздуха (транспортировка)	От 1013 гПа (высота 0 м) до 700 гПа (высота 3000 м) в соответствии с DIN EN 61131-2	Давление воздуха (хранение)	От 1013 гПа (высота 0 м) до 700 гПа (высота 3000 м) в соответствии с DIN EN 61131-2
Влажность воздуха (процесс)	От 10 до 95 %, без образования конденсата по стандарту DIN EN 61131-2	Влажность воздуха (хранение)	От 10 до 95 %, без образования конденсата по стандарту DIN EN 61131-2
Ударная нагрузка	15 г более 11 мс, половина синусоидальной волны, в соответствии с IEC 60068-2-27		

## Системные данные

Вид модуля	Модуль температуры	Интерфейс	Системная шина U-remote
Гальваническая развязка	Напряжение 500 В пост. тока между токовыми трактами	Данные процесса	8 Byte
Протокол полевой шины	CANopen, DeviceNet, EtherCAT, EtherNet/IP, Modbus/TCP, PROFINET IRT, PROFIBUS DP-V1, POWERLINK	Скорость передачи системной шины, макс.	48 MBit/s
Данные параметров	32 Byte	Данные диагностики	20 Byte

## Электропитание

Защита от переплюсовки	Да	Напряжение питания	24 V DC +20 % / -15 %, от системной шины
Потребляемый ток от IBX. (соответствующий сегмент электропитания)	<20 mA	Потребляемый ток от Iсист., тип.	8 mA

## аналоговые входы

Защита от переплюсовки	Да	Точность	0,2 % FSR / 0,3 % FSR для датчиков из Ni / 0,6 % FSR для Cu10
Измеренное значение температуры, макс.	850 °C	Измеренное значение температуры, мин.	-200 °C
Тип	Pt100, Pt200, Pt500, Pt1000, Ni100, Ni120, Ni200, Ni500, Ni1000, Cu10, 40 Ом, 80 Ом, 150 Ом, 300 Ом, 500 Ом, 1 кОм, 2 кОм, 4 кОм	Разрешение	16 Bit
Время преобразования	регулируемый, 36... 240 мс	Температурный коэффициент	≤ 50 ppm/K
Диагностика модуля	Да	Диагностика отдельных каналов	Да
Внутреннее сопротивление U	1 MΩ	Соединение датчика	2-проводн., 3-проводн., 4-проводн.
Количество аналоговых входов	4		

## UR20-4AI-RTD-DIAG

## Технические данные

### Классификации

ETIM 8.0	EC001596	ETIM 9.0	EC001596
ETIM 10.0	EC001596	ECLASS 14.0	27-24-26-01
ECLASS 15.0	27-24-26-01		

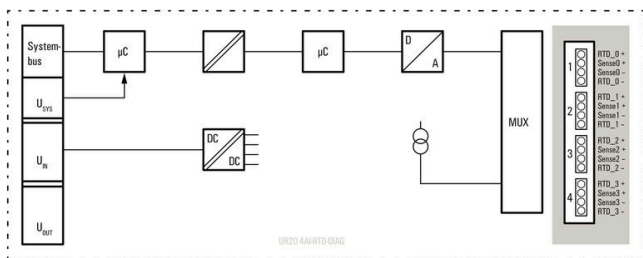
UR20-4AI-RTD-DIAG

Weidmüller Interface GmbH & Co. KG  
 Klingenbergstraße 26  
 D-32758 Detmold  
 Germany

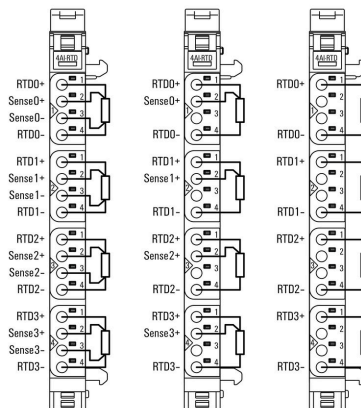
www.weidmueller.com

Изображения

Block diagram

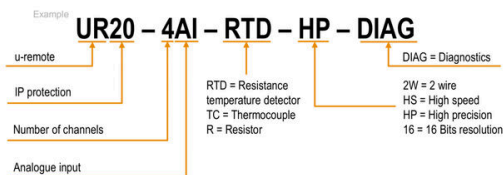


Connection diagram



Объяснение сокращений

Temperature modules and potentiometer input module



## UR20-4AI-RTD-DIAG

**Weidmüller Interface GmbH & Co. KG**  
Klingenbergstraße 26  
D-32758 Detmold  
Germany

[www.weidmueller.com](http://www.weidmueller.com)

## Аксессуары

### Принадлежности



Принадлежности системы  
Откройте для себя широкий спектр принадлежностей для вашей системы u-remote - идеальное дополнение для еще более эффективного и универсального использования.

### Основные данные для заказа

Тип	UR20-EBK-ACC	Версия	
Заказ №	<a href="#">1346610000</a>	Концевой стопор, ,	
GTIN (EAN)	4050118151596		
Кол.	5 ST		
Тип	UR20-SM-ACC	Версия	
Заказ №	<a href="#">1339920000</a>	Крышка, ,	
GTIN (EAN)	4050118144727		
Кол.	20 ST		

### Blank



### Основные данные для заказа

Тип	PM 2.7/2.6 MC NE WS	Версия	
Заказ №	<a href="#">1323710000</a>	OMNIMATE Signal – серия PM, Маркировочные элементы	
GTIN (EAN)	4050118126778	толкателя, 2.7 x 2.6 mm, Шаг в мм (P): 3.50 Weidmueller, белый	
Кол.	960 ST		

### Специальный знак



## UR20-4AI-RTD-DIAG

**Weidmüller Interface GmbH & Co. KG**  
 Klingenbergstraße 26  
 D-32758 Detmold  
 Germany

www.weidmueller.com

## Аксессуары

### Основные данные для заказа

Тип	PM 2.7/2.6 MC SDR	Версия
Заказ №	<a href="#">1323700000</a>	OMNIMATE Signal – серия PM, Маркировочные элементы
GTIN (EAN)	4050118126761	толкателя, 2.7 x 2.6 mm, Шаг в мм (P): 3.50 Weidmueller, по
Кол.	192 ST	желанию клиента
Тип	DEK 5/8-11.5 MC SDR	Версия
Заказ №	<a href="#">1341610000</a>	Dekafix, Маркировка клеммы, 5 x 8 mm, Шаг в мм (P): 8.00
GTIN (EAN)	4050118146059	Weidmueller, по желанию клиента
Кол.	100 ST	

### Blank



Dekafix (DEK) представляет собой универсальный маркировочный элемент для любых проводных и вставных разъемов, а также для электронных блоков. Данная система идеально подходит для коротких последовательностей чисел и охватывает широкий ряд готовых к применению напечатанных маркировочных элементов.

Планки для быстрой установки всего за одну рабочую операцию. Печать отличается хорошей разборчивостью, высокой контрастностью и предлагается в различных вариантах ширины.

- Широкий ассортимент готовых к применению маркировочных элементов.
- Планки для быстрой установки.
- Маркировочные элементы, подходящие для всех кабельных разъемов Weidmüller.
- Предлагаются в виде пустых карт MultiCard или карт со стандартной печатью. Для заказной печати: Используя программное обеспечение M-Print PRO или M-Print PRO Online (работает без установки), подготовьте и отправьте нам файл, содержащий ваши технические условия маркировки.

### Основные данные для заказа

Тип	DEK 5/8-11.5 MC NE WS	Версия
Заказ №	<a href="#">1341630000</a>	Dekafix, Маркировка клеммы, 5 x 8 mm, Шаг в мм (P): 8.00
GTIN (EAN)	4050118145946	Weidmueller, белый
Кол.	500 ST	

### Алюминий



Алюминий занимает второе место по электропроводности после меди. Одними из преимуществ являются малый вес и превосходная защита от коррозии.

## UR20-4AI-RTD-DIAG

**Weidmüller Interface GmbH & Co. KG**  
 Klingenbergstraße 26  
 D-32758 Detmold  
 Germany

www.weidmueller.com

## Аксессуары

### Основные данные для заказа

Тип	TS 35X7.5 2M/AL/BK	Версия
Заказ №	<a href="#">0330800000</a>	Клеммная рейка, Аксессуар, Алюминий, необработанный,
GTIN (EAN)	4008190100650	Ширина: 2000 mm, Высота: 35 mm, Глубина: 7.5 mm
Кол.	40 M	

### Нержавеющая сталь



Нержавеющая сталь — это общий термин для всех видов стали (сплавов) с высокой степенью чистоты и коррозионной стойкостью.

### Основные данные для заказа

Тип	TS 35X7.5 2M/CRN	Версия
Заказ №	<a href="#">1747350000</a>	Клеммная рейка, Аксессуар, Нержавеющая сталь 1.4301,
GTIN (EAN)	4032248003372	необработанный, Ширина: 2000 mm, Высота: 35 mm, Глубина: 7.5 mm
Кол.	40 M	mm

### Сталь



Стальные DIN-рейки являются самыми распространенными на рынке. Среди металлических реек DIN они имеют самую низкую защиту от короткого замыкания, аналогичную защите нержавеющей стали.

### Основные данные для заказа

Тип	TS 35X7.5 2M/ST/ZN	Версия
Заказ №	<a href="#">0383400000</a>	Клеммная рейка, Аксессуар, Сталь, с гальваническим цинковым покрытием и пассивированный, Ширина: 2000 mm, Высота: 35 mm, Глубина: 7.5 mm
GTIN (EAN)	4008190088026	
Кол.	40 M	
Тип	TS 35X7.5/LL 2M/ST/ZN	Версия
Заказ №	<a href="#">0514500000</a>	Клеммная рейка, Аксессуар, Сталь, с гальваническим цинковым покрытием и пассивированный, Ширина: 2000 mm, Высота: 35 mm, Глубина: 7.5 mm
GTIN (EAN)	4008190046019	
Кол.	40 M	
Тип	TS 35X7.5/LL 1M/ST/ZN	Версия
Заказ №	<a href="#">0514510000</a>	Клеммная рейка, Аксессуар, Сталь, с гальваническим цинковым покрытием и пассивированный, Ширина: 1000 mm, Высота: 35 mm, Глубина: 7.5 mm
GTIN (EAN)	4008190116620	
Кол.	20 M	
Тип	TS 35X7.5/LL 2M/ST/SZ	Версия
Заказ №	<a href="#">7915060000</a>	Клеммная рейка, Аксессуар, Сталь, с гальваническим цинковым покрытием и пассивированный, Ширина: 2000 mm, Высота: 35 mm, Глубина: 7.5 mm
GTIN (EAN)	4032248296279	
Кол.	40 M	

## UR20-4AI-RTD-DIAG

**Weidmüller Interface GmbH & Co. KG**  
Klingenbergstraße 26  
D-32758 Detmold  
Germany

[www.weidmueller.com](http://www.weidmueller.com)

### Аксессуары

#### Crimping tools



Инструменты для обжима кабельных наконечников с изоляцией и без нее

- Принудительная блокировка гарантирует качественный обжим
- Возможность разблокировки в случае ошибки при работе

#### Основные данные для заказа

Тип	PZ 2.5 S	Версия	
Заказ №	<a href="#">2903690000</a>	0.14mm <sup>2</sup> , 2.5mm <sup>2</sup> , Трапецидальный обжим	
GTIN (EAN)	4099986027008		
Кол.	1 ST		

#### Базовые модули



#### Основные данные для заказа

Тип	UR20-BM-SP	Версия	
Заказ №	<a href="#">1350930000</a>	Заменяемая деталь, , Базовый элемент	
GTIN (EAN)	4050118402735		
Кол.	5 ST		

#### Электронные модули



#### Основные данные для заказа

Тип	UR20-EM-1315700000-SP	Версия	
Заказ №	<a href="#">1347290000</a>	Заменяемая деталь	
GTIN (EAN)	4050118152128		
Кол.	1 ST		

**UR20-4AI-RTD-DIAG**

**Weidmüller Interface GmbH & Co. KG**

Klingenbergstraße 26

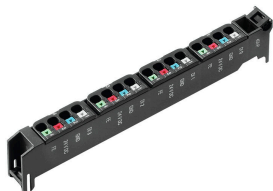
D-32758 Detmold

Germany

[www.weidmueller.com](http://www.weidmueller.com)

**Аксессуары**

**Plugkit**



**Основные данные для заказа**

Тип	UR20-PK-1315700000-SP	Версия	
Заказ №	<a href="#">1484040000</a>	Заменяемая деталь	
GTIN (EAN)	4050118293623		
Кол.	5 ST		