

UR20-4DO-P

Weidmüller Interface GmbH & Co. KG

Klingenbergstraße 26

D-32758 Detmold

Germany

www.weidmueller.com



Модули цифрового вывода Р- или N-коммутация; защита от короткого замыкания; до 3-провод. + FE
Модули цифрового вывода доступны в следующих вариантах: 4 DO, 8 DO с 2 и 3-проводной технологией, 16 DO с интерфейсным подключением ПЛК или без него. Они, в основном, используются для интеграции децентрализованных исполнительных устройств. Все выводы предназначены для исполнительных устройств DC-13 в соответствии с требованиями DIN EN 60947-5-1 и IEC 61131-2. Как и в цифровых входных модулях возможна частота до 1 кГц. Защита выходов обеспечивает максимальную безопасность системы. Она состоит из системы автоматического перезапуска после короткого замыкания. Хорошо видимые светодиодные индикаторы сигнализируют о состоянии всего модуля, а также о состоянии отдельных каналов.

В дополнение к стандартным вариантам применения цифровых выходных модулей входят также специальные варианты, такие, как модуль 4RO-SSR для быстрого переключения между оборудованием. Оснащены твердотельной технологией, 0,5 А предусмотрены для каждого выхода. Кроме того, есть также релейный модуль 4RO-CO для использования в энергоемких системах. Он оснащен четырьмя контактами CO, оптимизированными для коммутируемого напряжения 255 В UC и предназначенные для коммутируемого тока 5 А.

Модульные электронные устройства питают подключенное исполнительное устройство по линии выходного тока (UBVIX).

Основные данные для заказа

Версия	Вынесенный модуль ввода-вывода, IP20, Цифровые сигналы, Выход, 4-канальный
Заказ №	1315220000
Тип	UR20-4DO-P
GTIN (EAN)	4050118118391
Кол.	1 Штука

UR20-4DO-P

Weidmüller Interface GmbH & Co. KG

Klingenbergstraße 26
D-32758 Detmold
Germany

www.weidmueller.com

Технические данные

Сертификаты

Допуски к эксплуатации



ROHS	Соответствовать
UL File Number Search	Сайт UL
Сертификат № (cULus)	E141197
Номер сертификата (cULusEX)	E223527

Размеры и массы

Глубина	76 mm	Глубина (дюймов)	2.9921 inch
Высота	120 mm	Высота (в дюймах)	4.7244 inch
Ширина	11.5 mm	Ширина (в дюймах)	0.4528 inch
Размеры крепежа, высота	128 mm	Масса нетто	86 g

Температуры

Температура хранения	-40 °C ... +85 °C	Рабочая температура	-20 °C...60 °C
----------------------	-------------------	---------------------	----------------

Экологическое соответствие изделия

Состояние соответствия RoHS	Соответствует с исключением		
Исключение из RoHS (если применимо/известно)	7a, 7cl		
REACH SVHC	Lead 7439-92-1		
SCIP	82327f13-cd27-455a-ab5b-a62e1996dcf8		
Углеродный след продукта	Производственный цикл	8,704 kg CO2 eq.	

Данные соединения

Сечение подключаемого провода, гибкого, макс. (AWG)	AWG 16	Сечение подключаемого провода, гибкого, мин. (AWG)	AWG 26
Сечение подключаемого провода, одножильного, макс. (AWG)	AWG 16	Сечение подключаемого провода, одножильного, мин. (AWG)	AWG 26
Вид соединения	PUSH IN	Сечение подключаемого проводника, однопроволочного, макс.	1.5 mm ²
Сечение подключаемого провода, одножильного, мин.	0.14 mm ²	Сечение подключаемого проводника, тонкопроволочного, макс.	1.5 mm ²
Сечение подсоединяемого провода, тонкий скрученный, мин.	0.14 mm ²		

Общие данные

Вибростойкость	5 Гц ≤ F ≤ 8,4 Гц; амплитуда 3,5 мм в соответствии с IEC 60068-2-6, 8,4 Гц ≤ F	Класс пожаростойкости UL 94	V-0
----------------	---	-----------------------------	-----

UR20-4DO-P

Weidmüller Interface GmbH & Co. KG

Klingenbergstraße 26
D-32758 Detmold
Germany

www.weidmueller.com

Технические данные

	≤ 150 Гц; ускорение 1 г в соответствии с IEC 60068-2-6		
Испытательное напряжение	500 V	Категория перенапряжения	II
Степень загрязнения	2	Укомплектованная монтажная рейка	TS 35
Давление воздуха (процесс)	≥ 795 гПа (высота ≤ 2000 м) в соответствии с DIN EN 61131-2	Влажность воздуха (транспортировка)	От 10 до 95 %, без образования конденсата по стандарту DIN EN 61131-2
Давление воздуха (транспортировка)	От 1013 гПа (высота 0 м) до 700 гПа (высота 3000 м) в соответствии с DIN EN 61131-2	Давление воздуха (хранение)	От 1013 гПа (высота 0 м) до 700 гПа (высота 3000 м) в соответствии с DIN EN 61131-2
Влажность воздуха (процесс)	От 10 до 95 %, без образования конденсата по стандарту DIN EN 61131-2	Влажность воздуха (хранение)	От 10 до 95 %, без образования конденсата по стандарту DIN EN 61131-2
Ударная нагрузка	15 г более 11 мс, половина синусоидальной волны, в соответствии с IEC 60068-2-27		

Системные данные

Вид модуля	Цифровой модуль вывода	Интерфейс	Системная шина U-remote
Гальваническая развязка	500 В пост. тока между контурами тока	Данные процесса	4 Bit
Возможное соединение	2 провода, 3 провода, 3 провода FES	Скорость передачи системной шины, макс.	48 MBit/s
Данные диагностики	1 Bit		

Электропитание

Напряжение питания	24 V DC +20 %/ -15 %, от системной шины	Потребляемый ток от Iсист., тип.	8 мА
Потребляемый ток от ИВЫХ. (соответствующий сегмент электропитания)	10 мА + нагрузка		

цифровые выводы

Защита от короткого замыкания	Да (размыкание тепловой защиты)		
Ток утечки	<0.5 мА		
Цифровые выходы	4		
Тип	Ламповая нагрузка, Омическая, Индуктивная		
Без обратной связи	Да		
Макс. время отклика, низкое	250 μs		
Омическая нагрузка (мин. 47 Ом)	1 kHz		
Выходной ток на каждый канал, макс.	500 mA		
Коэффициент одновременности	мин.	0 %	
	номин.	100 %	
	макс.	100 %	
Диагностика модуля	Да		
Диагностика отдельных каналов	Нет		
Выходной ток согласно области применения	мин.	0 mA	
	номин.	2000 mA	
	макс.	2000 mA	
Макс. время отклика, высокое	100 μs		
Энергия выключения (индуктивная)	< 150 мДж/канал		

UR20-4DO-P

Weidmüller Interface GmbH & Co. KG

Klingenbergstraße 26

D-32758 Detmold

Germany

www.weidmueller.com

Технические данные

Время отклика цепи защиты (режим ограничения тока)	<100µs		
Подключение исполнительного устройства	2-проводн., 3-проводн., 3 провода + FE		
Ламповая нагрузка (12 Вт)	1 kHz		
Индуктивная нагрузка (пост. ток 13)	0.2 Hz		
Выходной ток на каждый модуль, макс.	2000 mA		
Питание исполнительного устройства	мин.	0 mA	
	номин.	2000 mA	
	макс.	2000 mA	

Классификации

ETIM 8.0	EC001599	ETIM 9.0	EC001599
ETIM 10.0	EC001599	ECLASS 14.0	27-24-26-04
ECLASS 15.0	27-24-26-04		

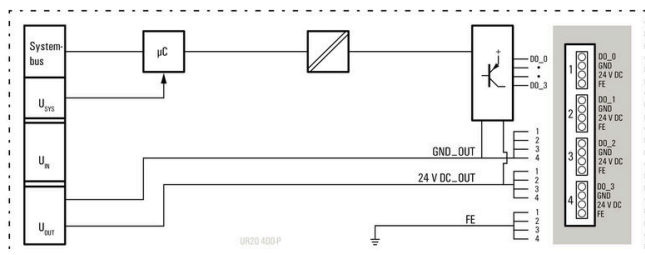
UR20-4DO-P

Weidmüller Interface GmbH & Co. KG
 Klingenbergstraße 26
 D-32758 Detmold
 Germany

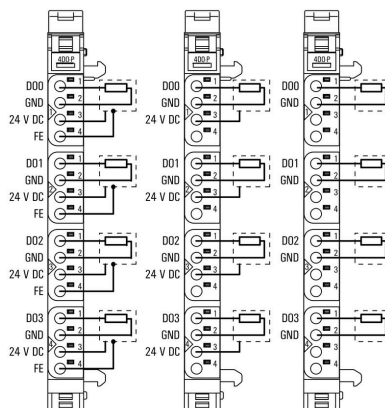
www.weidmueller.com

Изображения

Block diagram

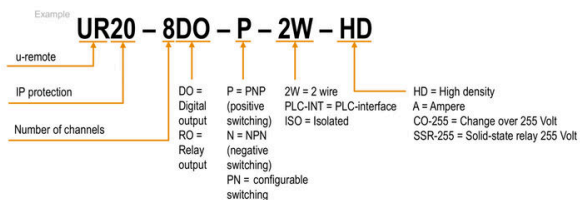


Connection diagram



Объяснение сокращений

Digital output modules



UR20-4DO-P

Weidmüller Interface GmbH & Co. KG

Klingenbergstraße 26

D-32758 Detmold

Germany

www.weidmueller.com

Аксессуары

Принадлежности



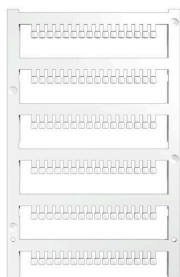
Принадлежности системы

Откройте для себя широкий спектр принадлежностей для вашей системы u-remote - идеальное дополнение для еще более эффективного и универсального использования.

Основные данные для заказа

Тип	UR20-EBK-ACC	Версия	
Заказ №	1346610000	Концевой стопор, ,	
GTIN (EAN)	4050118151596		
Кол.	5 ST		
Тип	UR20-SM-ACC	Версия	
Заказ №	1339920000	Крышка, ,	
GTIN (EAN)	4050118144727		
Кол.	20 ST		

Blank



Основные данные для заказа

Тип	PM 2.7/2.6 MC NE WS	Версия	
Заказ №	1323710000	OMNIMATE Signal – серия PM, Маркировочные элементы	
GTIN (EAN)	4050118126778	толкателя, 2.7 x 2.6 mm, Шаг в мм (P): 3.50 Weidmueller, белый	
Кол.	960 ST		

Специальный знак



UR20-4DO-P

Weidmüller Interface GmbH & Co. KG

Klingenbergstraße 26

D-32758 Detmold

Germany

www.weidmueller.com

Аксессуары

Основные данные для заказа

Тип	PM 2.7/2.6 MC SDR	Версия	
Заказ №	1323700000	OMNIMATE Signal – серия PM, Маркировочные элементы	
GTIN (EAN)	4050118126761	толкателя, 2.7 x 2.6 mm, Шаг в мм (P): 3.50 Weidmueller, по	
Кол.	192 ST	желанию клиента	
Тип	DEK 5/8-11.5 MC SDR	Версия	
Заказ №	1341610000	Dekafix, Маркировка клеммы, 5 x 8 mm, Шаг в мм (P): 8.00	
GTIN (EAN)	4050118146059	Weidmueller, по желанию клиента	
Кол.	100 ST		

Blank



Dekafix (DEK) представляет собой универсальный маркировочный элемент для любых проводных и вставных разъемов, а также для электронных блоков. Данная система идеально подходит для коротких последовательностей чисел и охватывает широкий ряд готовых к применению напечатанных маркировочных элементов.

Планки для быстрой установки всего за одну рабочую операцию. Печать отличается хорошей разборчивостью, высокой контрастностью и предлагается в различных вариантах ширины.

- Широкий ассортимент готовых к применению маркировочных элементов.
- Планки для быстрой установки.
- Маркировочные элементы, подходящие для всех кабельных разъемов Weidmüller.
- Предлагаются в виде пустых карт MultiCard или карт со стандартной печатью. Для заказной печати: Используя программное обеспечение M-Print PRO или M-Print PRO Online (работает без установки), подготовьте и отправьте нам файл, содержащий ваши технические условия маркировки.

Основные данные для заказа

Тип	DEK 5/8-11.5 MC NE WS	Версия	
Заказ №	1341630000	Dekafix, Маркировка клеммы, 5 x 8 mm, Шаг в мм (P): 8.00	
GTIN (EAN)	4050118145946	Weidmueller, белый	
Кол.	500 ST		

Алюминий



Алюминий занимает второе место по электропроводности после меди. Одними из преимуществ являются малый вес и превосходная защита от коррозии.

UR20-4DO-P

Weidmüller Interface GmbH & Co. KG
Klingenbergstraße 26
D-32758 Detmold
Germany

www.weidmueller.com

Аксессуары

Основные данные для заказа

Тип	TS 35X7.5 2M/AL/BK	Версия
Заказ №	0330800000	Клеммная рейка, Аксессуар, Алюминий, необработанный,
GTIN (EAN)	4008190100650	Ширина: 2000 mm, Высота: 35 mm, Глубина: 7.5 mm
Кол.	40 M	

Нержавеющая сталь



Нержавеющая сталь — это общий термин для всех видов стали (сплавов) с высокой степенью чистоты и коррозионной стойкостью.

Основные данные для заказа

Тип	TS 35X7.5 2M/CRN	Версия
Заказ №	1747350000	Клеммная рейка, Аксессуар, Нержавеющая сталь 1.4301,
GTIN (EAN)	4032248003372	необработанный, Ширина: 2000 mm, Высота: 35 mm, Глубина: 7.5 mm
Кол.	40 M	mm

Сталь



Стальные DIN-рейки являются самыми распространенными на рынке. Среди металлических реек DIN они имеют самую низкую защиту от короткого замыкания, аналогичную защите нержавеющей стали.

Основные данные для заказа

Тип	TS 35X7.5 2M/ST/ZN	Версия
Заказ №	0383400000	Клеммная рейка, Аксессуар, Сталь, с гальваническим цинковым покрытием и пассивированный, Ширина: 2000 mm, Высота: 35 mm, Глубина: 7.5 mm
GTIN (EAN)	4008190088026	
Кол.	40 M	
Тип	TS 35X7.5/LL 2M/ST/ZN	Версия
Заказ №	0514500000	Клеммная рейка, Аксессуар, Сталь, с гальваническим цинковым покрытием и пассивированный, Ширина: 2000 mm, Высота: 35 mm, Глубина: 7.5 mm
GTIN (EAN)	4008190046019	
Кол.	40 M	
Тип	TS 35X7.5/LL 1M/ST/ZN	Версия
Заказ №	0514510000	Клеммная рейка, Аксессуар, Сталь, с гальваническим цинковым покрытием и пассивированный, Ширина: 1000 mm, Высота: 35 mm, Глубина: 7.5 mm
GTIN (EAN)	4008190116620	
Кол.	20 M	
Тип	TS 35X7.5/LL 2M/ST/SZ	Версия
Заказ №	7915060000	Клеммная рейка, Аксессуар, Сталь, с гальваническим цинковым покрытием и пассивированный, Ширина: 2000 mm, Высота: 35 mm, Глубина: 7.5 mm
GTIN (EAN)	4032248296279	
Кол.	40 M	

UR20-4DO-P

Weidmüller Interface GmbH & Co. KG
Klingenbergstraße 26
D-32758 Detmold
Germany

www.weidmueller.com

Аксессуары

Crimping tools



Инструменты для обжима кабельных наконечников с изоляцией и без нее

- Принудительная блокировка гарантирует качественный обжим
- Возможность разблокировки в случае ошибки при работе

Основные данные для заказа

Тип	PZ 2.5 S	Версия	
Заказ №	2903690000	0.14mm ² , 2.5mm ² , Трапецидальный обжим	
GTIN (EAN)	4099986027008		
Кол.	1 ST		

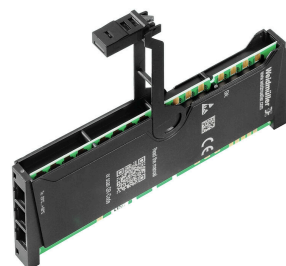
Базовые модули



Основные данные для заказа

Тип	UR20-BM-SP	Версия	
Заказ №	1350930000	Заменяемая деталь, , Базовый элемент	
GTIN (EAN)	4050118402735		
Кол.	5 ST		

Электронные модули



Основные данные для заказа

Тип	UR20-EM-1315220000-SP	Версия	
Заказ №	1346700000	Заменяемая деталь	
GTIN (EAN)	4050118248463		
Кол.	1 ST		

UR20-4DO-P

Weidmüller Interface GmbH & Co. KG

Klingenbergstraße 26

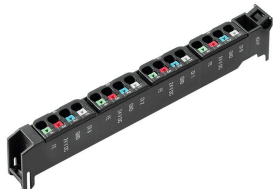
D-32758 Detmold

Germany

www.weidmueller.com

Аксессуары

Plugkit



Основные данные для заказа

Тип	UR20-PK-1315220000-SP	Версия	
Заказ №	1483960000	Заменяемая деталь	
GTIN (EAN)	4050118293616		
Кол.	5 ST		