

KLIPPON POK 161609 EX

Weidmüller Interface GmbH & Co. KG

Klingenbergstraße 26

D-32758 Detmold

Germany

www.weidmueller.com



Корпуса серии Klippon® POK изготовлены из высококачественного полиэстера, армированного стекловолокном, и идеально подходят для областей и условий применения, где требуется стойкость к коррозии и ударопрочность, а также высокий класс защиты IP.

Изделия этой серии имеют следующие основные отличительные особенности:

- Предлагается 17 типоразмеров
- Два стандартных покрытия (цвета): серый (аналогично RAL 7001 для промышленного применения) и черный (аналогично RAL 9011 для суровых условий окружающей среды и взрывоопасных сред)
- Крышка с винтами из нержавеющей стали с крестообразным / плоским шлицем
- Литая прокладка, изготовленная из силикона или хлоропрена
- Крепежные отверстия за пределами герметичной зоны для обеспечения высокого класса пылевлагозащиты IP66
- Ударостойкость до 7 джоулей
- Монтаж непосредственно в корпус или с использованием внутренней монтажной пластины
- Возможен монтаж непосредственно на стену с помощью крепежных отверстий или монтажных опор
- Крепежная резьба для крепления монтажных реек и пластин
- Степень огнестойкости до E60 в зависимости от компоновки

- Компания Weidmüller может производить и поставлять данный корпус в соответствии с техническими условиями заказчика со всеми необходимыми клеммами и кабельными вводами.

Основные данные для заказа

Версия	Klippon POK (корпус из полиэстера, пустой), Пустой корпус, Высота: 160 мм, Ширина: 160 мм, Глубина: 90 мм, Основной материал: Полиэстер, армированный стекловолокном, необработанный, полированный, черный
Заказ №	1306080000
Тип	KLIPPON POK 161609 EX
GTIN (EAN)	4050118108477
Кол.	1 Штука

KLIPPON POK 161609 EX

Weidmüller Interface GmbH & Co. KG

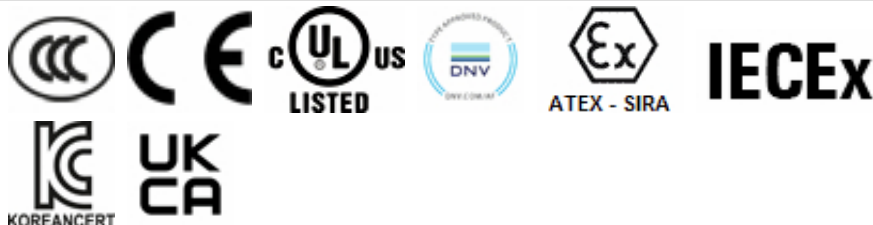
Klingenbergstraße 26
D-32758 Detmold
Germany

www.weidmueller.com

Технические данные

Сертификаты

Допуски к эксплуатации



ROHS	Соответствовать
UL File Number Search	Сайт UL
Сертификат № (cULus)	E256877

Размеры и массы

Глубина	90 mm	Глубина (дюймов)	3.5433 inch
Высота	160 mm	Высота (в дюймах)	6.2992 inch
Высота, мин.	90 mm	Ширина	160 mm
Ширина (в дюймах)	6.2992 inch	Размеры крепежа, высота	110 mm
Размеры крепежа, ширина	140 mm	Масса нетто	1313 g

Температуры

Рабочая температура	-55 °C...100 °C
---------------------	-----------------

Экологическое соответствие изделия

Состояние соответствия RoHS	Соответствует с исключением
Исключение из RoHS (если применимо/известно)	6c
REACH SVHC	Lead 7439-92-1
SCIP	afb385d0-c52b-4449-8502-203596817ab0

Кабельные вводы, левосторонние

M12	11	M16	6
M32	2	M25	2
M20	4	M40	1

Кабельный ввод справа

M25	2	M16	6
M40	1	M32	2
M20	4	M12	11

Монтаж вертикальный

Number of DIN rails and terminals (2.5 mm ² , vertical) *		Number of DIN rails and terminals (4 mm ² , vertical) *	
--	--	--	--

Монтаж горизонтальный

Number of DIN rails and terminals (10 mm ² , horizontal) 1x9		Number of DIN rails and terminals (16 mm ² , horizontal) 1x7	
Number of DIN rails and terminals (2.5 mm ² , horizontal) 1x17		Number of DIN rails and terminals (4 mm ² , horizontal) 1x14	

KLIPPON POK 161609 EX

Weidmüller Interface GmbH & Co. KG
Klingenbergstraße 26
D-32758 Detmold
Germany

www.weidmueller.com

Технические данные

Number of DIN rails and terminals (6 mm², horizontal) 1x11

Номер сертификата корпуса

Номер декларации о соответствии (декларация о соответствии LVD)	DE PS2600 1604 12 001ISS02	Номер сертификата соответствия (сертификат соответствия)	DE PS2600 160308 001ISS03
Номер сертификата соединительной коробки (KOSHA)	16-AV4BO-0246X	Номер сертификата пустого корпуса (INMETRO)	LMP 23.0528U
Сертификат № (DNV)	TAE00002R2	Номер сертификата соединительной коробки (AEx)	E223792
Номер сертификата соединительной коробки (ATEX)	IBExU13ATEX1004 X	Номер сертификата пустого корпуса (ATEX)	IBExU13ATEX1003 U
Номер сертификата соединительной коробки (INMETRO)	LMP 21.0021X	Номер сертификата соединительной коробки (IECEX)	IECEX IBE 13.0004X
Номер сертификата пустого корпуса (IECEX)	IECEX IBE 13.0003U	Сертификат № (IECEX)	IECEXIBE13.0003U
Сертификат № (ATEX)	IBEXU13ATEX1004X	Номер сертификата пустого корпуса (AEx)	E223792
Условия утверждения	ATEX, DNV, IECEX, LR, RMRS, UL AEx Class Div., UL AEx Class Zone, cULus, KC, CCC, INMETRO	Сертификат № (cULus)	E256877

Общие данные

Толщина материала - крышка	5.4 mm	Толщина материала - корпус	5.99 mm
Рабочая температура, макс.	100 °C	Рабочая температура, мин.	-55 °C
Класс пожаростойкости UL 94	V-0	Прикрепление крышки	Винты со шлицем / крестообразным шлицем
Нормы	DIN EN 62208 — стандарт для пустых корпусов, IEC 60079-0, IEC 60079-7, IEC 60079-31	Поверхность	необработанный, полированный
Ударопрочность	7 J ATEX-Версия	Вид защиты	IP66
Основной материал	Полиэстер, армированный стекловолокном	Уплотняющий материал	Силикон
Момент затяжки для винтов крышки	2.5 Nm	Крепление корпуса	Установка через заднюю стенку корпуса, Крепежные кронштейны
Класс защиты (UL)	Type 4, Type 4X	Количество крепежных болтов	4
Отверстие для доступа, ширина	148.02 mm	Необходимый инструмент	SDK PZ2
Фланцевая пластина	Нет	Крышка	Да
Отверстие для доступа, высота	148.02 mm	Применение	Взрывоопасные области, Портовые здания, Инженерные системы, Перерабатывающая промышленность, Транспорт

Резьбовое соединение сверху / внизу

M20	6	M12	15
M40	2	M32	2
M25	3	M16	12

Классификации

ETIM 8.0	EC002503	ETIM 9.0	EC002503
ETIM 10.0	EC002503	ECLASS 14.0	27-18-05-02

KLIPPON POK 161609 EX

Технические данные

ECLASS 15.0

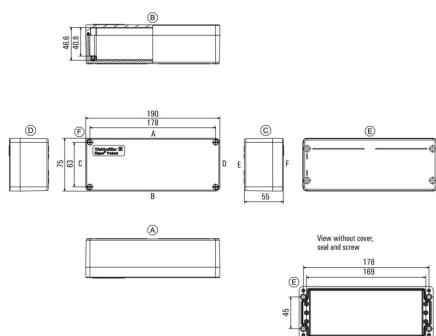
27-18-05-02

KLIPPON POK 161609 EX

Weidmüller Interface GmbH & Co. KG
Klingenbergstraße 26
D-32758 Detmold
Germany

www.weidmueller.com

Изображения



KLIPPON POK 161609 EX

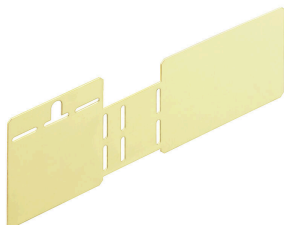
Weidmüller Interface GmbH & Co. KG

Klingenbergstraße 26
D-32758 Detmold
Germany

www.weidmueller.com

Аксессуары

Klippon® POK — пластины заземления



Корпуса серии Klippon® POK изготовлены из высококачественного полиэстера, армированного стекловолокном, и идеально подходят для областей и условий применения, где требуется стойкость к коррозии и ударопрочность, а также высокий класс защиты IP.

Изделия этой серии имеют следующие основные отличительные особенности:

- Предлагается 17 типоразмеров
- Два стандартных покрытия (цвета): серый (аналогично RAL 7001 для промышленного применения) и черный (аналогично RAL 9011 для суровых условий окружающей среды и взрывоопасных сред)
- Крышка с винтами из нержавеющей стали с крестообразным / плоским шлицем
- Литая прокладка, изготовленная из силикона или хлоропрена
- Крепежные отверстия за пределами герметичной зоны для обеспечения высокого класса пылевлагозащиты IP66
- Ударостойкость до 7 джоулей
- Монтаж непосредственно в корпус или с использованием внутренней монтажной пластины
- Возможен монтаж непосредственно на стену с помощью крепежных отверстий или монтажных опор
- Крепежная резьба для крепления монтажных реек и пластин
- Степень огнестойкости до E60 в зависимости от компоновки
- Компания Weidmüller может производить и поставлять данный корпус в соответствии с техническими условиями заказчика со всеми необходимыми клеммами и кабельными вводами.

Основные данные для заказа

Тип	KLIPPON COPL 161609	Версия
Заказ №	1390990000	Klippon POK (корпус из полиэстера, пустой), Пластина заземления,
GTIN (EAN)	4050118191097	прочее, Высота: 60.5 mm, Ширина: 239 mm, Глубина: 0.8 mm,
Кол.	5 ST	Основной материал: Латунь, полированный, необработанный

KLIPPON POK 161609 EX

Weidmüller Interface GmbH & Co. KG
Klingenbergstraße 26
D-32758 Detmold
Germany

www.weidmueller.com

Аксессуары

Материал для монтажа Klippon® POK



Корпуса серии Klippon® POK изготовлены из высококачественного полиэстера, армированного стекловолокном, и идеально подходят для областей и условий применения, где требуется стойкость к коррозии и ударопрочность, а также высокий класс защиты IP.

Изделия этой серии имеют следующие основные отличительные особенности:

- Предлагается 17 типоразмеров
- Два стандартных покрытия (цвета): серый (аналогично RAL 7001 для промышленного применения) и черный (аналогично RAL 9011 для суровых условий окружающей среды и взрывоопасных сред)
- Крышка с винтами из нержавеющей стали с крестообразным / плоским шлицем
- Литая прокладка, изготовленная из силикона или хлоропрена
- Крепежные отверстия за пределами герметичной зоны для обеспечения высокого класса пылевлагозащиты IP66
- Ударостойкость до 7 джоулей
- Монтаж непосредственно в корпус или с использованием внутренней монтажной пластины
- Возможен монтаж непосредственно на стену с помощью крепежных отверстий или монтажных опор
- Крепежная резьба для крепления монтажных реек и пластин
- Степень огнестойкости до E60 в зависимости от компоновки
- Компания Weidmüller может производить и поставлять данный корпус в соответствии с техническими условиями заказчика со всеми необходимыми клеммами и кабельными вводами.

Основные данные для заказа

Тип	TPSD FIXING SET POK	Версия
Заказ №	1435840000	Klippon POK (корпус из полиэстера, пустой), Набор крепежных
GTIN (EAN)	4050118240771	деталей для типовой пластины, Высота: 12 mm, Ширина: 12 mm,
Кол.	1 ST	Глубина: 15.06 mm, Основной материал: Нержавеющая сталь, необработанный
Тип	SD FIXING SET POK	Версия
Заказ №	1463490000	Klippon POK (корпус из полиэстера, пустой), Набор для крепления
GTIN (EAN)	4050118299878	идентификационной таблички, Высота: 12 mm, Ширина: 12 mm,
Кол.	1 ST	Глубина: 16.4 mm, Основной материал: Нержавеющая сталь 1.4305 (303), необработанный

KLIPPON POK 161609 EX

Weidmüller Interface GmbH & Co. KG
Klingenbergstraße 26
D-32758 Detmold
Germany

www.weidmueller.com

Аксессуары

Стандартные монтажные пластины Klippon® POK



Корпуса серии Klippon® POK изготовлены из высококачественного полиэстера, армированного стекловолокном, и идеально подходят для областей и условий применения, где требуется стойкость к коррозии и ударопрочность, а также высокий класс защиты IP.

Изделия этой серии имеют следующие основные отличительные особенности:

- Предлагается 17 типоразмеров
- Два стандартных покрытия (цвета): серый (аналогично RAL 7001 для промышленного применения) и черный (аналогично RAL 9011 для суровых условий окружающей среды и взрывоопасных сред)
- Крышка с винтами из нержавеющей стали с крестообразным / плоским шлицем
- Литая прокладка, изготовленная из силикона или хлоропрена
- Крепежные отверстия за пределами герметичной зоны для обеспечения высокого класса пылевлагозащиты IP66
- Ударостойкость до 7 джоулей
- Монтаж непосредственно в корпус или с использованием внутренней монтажной пластины
- Возможен монтаж непосредственно на стену с помощью крепежных отверстий или монтажных опор
- Крепежная резьба для крепления монтажных реек и пластин
- Степень огнестойкости до E60 в зависимости от компоновки
- Компания Weidmüller может производить и поставлять данный корпус в соответствии с техническими условиями заказчика со всеми необходимыми клеммами и кабельными вводами.

Основные данные для заказа

Тип	POK MOPL 1616	Версия	
Заказ №	9510610000	Klippon POK (корпус из полиэстера, пустой), Монтажная панель,	
GTIN (EAN)	4008190498245	Высота: 143 мм, Ширина: 145 мм, Глубина: 1.5 мм, Основной	
Кол.	1 ST	материал: Сталь листовая, оцинкованная, прочее, серебряный	

Глубина: 7,5 мм

Серия Klippon® K, аксессуары



KLIPPON POK 161609 EX

Weidmüller Interface GmbH & Co. KG
Klingenbergstraße 26
D-32758 Detmold
Germany

www.weidmueller.com

Аксессуары

Основные данные для заказа

Тип	TS35X7.5 ST K52	Версия	
Заказ №	8000003908	Монтажная рейка, TS 35, TS 35 x 7.5, Ширина: 140 мм, без	
GTIN (EAN)	4050118652659	продольного отверстия, Сталь, с гальваническим цинковым	
Кол.	20 ST	покрытием и пассивированный	

Шпилька заземления

Аксессуар



Основные данные для заказа

Тип	PEBZ M10 BR SET	Версия	
Заказ №	1277220000	Кlippon POK (корпус из полиэстера, пустой), Болт заземления,	
GTIN (EAN)	4050118067019	прочее, Высота: 21 мм, Ширина: 21 мм, Глубина: 48.7 мм,	
Кол.	1 ST	Основной материал: Латунь	

KLIPPON POK 161609 EX

Weidmüller Interface GmbH & Co. KG
Klingenbergstraße 26
D-32758 Detmold
Germany

www.weidmueller.com

Аксессуары

Klippon® POK — пластины заземления



Корпуса серии Klippon® POK изготовлены из высококачественного полиэстера, армированного стекловолокном, и идеально подходят для областей и условий применения, где требуется стойкость к коррозии и ударопрочность, а также высокий класс защиты IP.

Изделия этой серии имеют следующие основные отличительные особенности:

- Предлагается 17 типоразмеров
- Два стандартных покрытия (цвета): серый (аналогично RAL 7001 для промышленного применения) и черный (аналогично RAL 9011 для суровых условий окружающей среды и взрывоопасных сред)
- Крышка с винтами из нержавеющей стали с крестообразным / плоским шлицем
- Литая прокладка, изготовленная из силикона или хлоропрена
- Крепежные отверстия за пределами герметичной зоны для обеспечения высокого класса пылевлагозащиты IP66
- Ударостойкость до 7 джоулей
- Монтаж непосредственно в корпус или с использованием внутренней монтажной пластины
- Возможен монтаж непосредственно на стену с помощью крепежных отверстий или монтажных опор
- Крепежная резьба для крепления монтажных реек и пластин
- Степень огнестойкости до E60 в зависимости от компоновки
- Компания Weidmüller может производить и поставлять данный корпус в соответствии с техническими условиями заказчика со всеми необходимыми клеммами и кабельными вводами.

Основные данные для заказа

Тип	PEBZ M10 S4 SET	Версия	
Заказ №	1283440000	Klippon POK (корпус из полиэстера, пустой), Болт заземления,	
GTIN (EAN)	4050118073362	прочее, Высота: 21 мм, Ширина: 21 мм, Глубина: 48.7 мм,	
Кол.	1 ST	Основной материал: Нержавеющая сталь 1.4404 (316 L)	

Шпилька заземления

Аксессуар



KLIPPON POK 161609 EX

Weidmüller Interface GmbH & Co. KG

Klingenbergstraße 26
D-32758 Detmold
Germany

www.weidmueller.com

Аксессуары

Основные данные для заказа

Тип	PEBZ M6 BR SET	Версия
Заказ №	1277250000	Кlippon POK (корпус из полиэстера, пустой), Болт заземления, прочее, Высота: 12.3 мм, Ширина: 12.3 мм, Глубина: 42 мм, Основной материал: Латунь
GTIN (EAN)	4050118067149	
Кол.	1 ST	
Тип	PEBZ M6 S4 SET	Версия
Заказ №	1283430000	Кlippon POK (корпус из полиэстера, пустой), Болт заземления, прочее, Высота: 12.3 мм, Ширина: 12.3 мм, Глубина: 42 мм, Основной материал: Нержавеющая сталь 1.4404 (316 L)
GTIN (EAN)	4050118073607	
Кол.	1 ST	

Распорка



Проставки из нержавеющей стали, доступные с тремя разными длинами, позволяют увеличить расстояние между монтажными рейками или рейками DIN и задней стенкой корпуса.

Основные данные для заказа

Тип	SP M6 15 MSZN	Версия
Заказ №	3896100000	Кlippon EB (Essential Box), Прокладка, Высота: 11.2 мм, Ширина: 10 мм, Глубина: 15 мм, Основной материал: Сталь, серебряный
GTIN (EAN)	4008190857851	
Кол.	2 ST	
Тип	SP M6 20 MSZN	Версия
Заказ №	3896200000	Кlippon EB (Essential Box), Прокладка, Высота: 11.2 мм, Ширина: 10 мм, Глубина: 20 мм, Основной материал: Сталь, серебряный
GTIN (EAN)	4008190850234	
Кол.	2 ST	
Тип	SP M6 30 MSZN	Версия
Заказ №	3896300000	Кlippon EB (Essential Box), Прокладка, Высота: 11.2 мм, Ширина: 10 мм, Глубина: 30 мм, Основной материал: Сталь, серебряный
GTIN (EAN)	4008190850241	
Кол.	2 ST	

Прокладка



Возможности интеграции, расширения и индивидуализации: идеальное дополнение для любой области применения.

Единообразная структура системных принадлежностей для ассортимента корпусов Klippon® TB позволяет легко привести корпус в соответствие с конкретными требованиями каждой системы.

Распорки

Распорки из нержавеющей стали, доступные с четырьмя разными длинами, позволяют увеличить расстояние между монтажными рейками или рейками DIN и задней стенкой корпуса.

KLIPPON POK 161609 EX

Weidmüller Interface GmbH & Co. KG

Klingenbergstraße 26

D-32758 Detmold

Germany

www.weidmueller.com

Аксессуары

Основные данные для заказа

Тип	SP M6 15 S2	Версия
Заказ №	0935120000	Klippon TB (Terminal Box), Прокладка, Высота: 11.2 mm, Ширина:
GTIN (EAN)	4032248699056	10 mm, Глубина: 15 mm, Основной материал: Нержавеющая сталь
Кол.	4 ST	1.4305 (303), серебряный
Тип	SP M6 10 S2	Версия
Заказ №	0935110000	Klippon TB (Terminal Box), Прокладка, Высота: 11.2 mm, Ширина:
GTIN (EAN)	4032248699049	10 mm, Глубина: 10 mm, Основной материал: Нержавеющая сталь
Кол.	4 ST	1.4305 (303), серебряный
Тип	SP M6 20 S2	Версия
Заказ №	0935130000	Klippon TB (Terminal Box), Прокладка, Высота: 11.2 mm, Ширина:
GTIN (EAN)	4032248699001	10 mm, Глубина: 20 mm, Основной материал: Нержавеющая сталь
Кол.	4 ST	1.4305 (303), серебряный
Тип	SP M6 30 S2	Версия
Заказ №	0935140000	Klippon TB (Terminal Box), Прокладка, Высота: 11.2 mm, Ширина:
GTIN (EAN)	4032248699117	10 mm, Глубина: 30 mm, Основной материал: Нержавеющая сталь
Кол.	4 ST	1.4305 (303), серебряный

Монтажный материал



Возможности интеграции, расширения и индивидуализации – превосходное дополнение к любой системе

Полная структура системных принадлежностей для новой серии корпусов Klippon® TB позволяет легко привести корпус в соответствие с конкретными требованиями каждой системы.

Монтаж наборов деталей

Монтаж наборов деталей предназначен для быстрого и простого монтажа держателей печатных меток, держателей документов и кожухов от дождя.

Набор для крепления меток SD требуется для установки пластиковой (Trafolyte) идентификации или печатной метки. С помощью данного набора можно установить метку с идентификацией или текстом непосредственно на крышке корпуса. Набор крепления меток специально разработан для этого. Только при помощи этого набора можно обеспечить отсутствие протечек в отсек или повреждения метки. Универсальный крепежный набор TPSD разработан для обеспечения надежного и быстрого монтажа держателей меток, дождевых кожухов или держателей документов, к примеру. При использовании крепежного набора сокращается (если не исключается) риск протечек.

Основные данные для заказа

Тип	FKSC M6X8 D9/SW3	Версия
Заказ №	0642600000	Klippon TB (Terminal Box), Крепежный винт, Основной материал:
GTIN (EAN)	4008190058258	Сталь
Кол.	50 ST	

KLIPPON POK 161609 EX

Weidmüller Interface GmbH & Co. KG

Klingenbergstraße 26

D-32758 Detmold

Germany

www.weidmueller.com

Аксессуары

Монтажная опора



Мы реализуем широкий ассортимент монтажных опор для упрощения работы с нашими изделиями. Начиная с различных инструментов и заканчивая изолирующими гильзами и различными винтами, наши компоненты идеально подогнаны друг к другу вплоть до мельчайших деталей и тем самым облегчают сборку в соответствии с применимыми стандартами и защитными нормами.

Основные данные для заказа

Тип	FKSC M5X8 D9/SW2.5	Версия	
Заказ №	0295900000	SAK-серия, Винт с внутренним шестигранником, Винты,	
GTIN (EAN)	4008 190 133337	Количество полюсов: 1	
Кол.	50 ST		

Глубина: 15 мм



Корпуса серии Klippon® POK изготовлены из высококачественного полиэстера, армированного стекловолокном, и идеально подходят для областей и условий применения, где требуется стойкость к коррозии и ударопрочность, а также высокий класс защиты IP.

Изделия этой серии имеют следующие основные отличительные особенности:

- Предлагается 17 типоразмеров
- Два стандартных покрытия (цвета): серый (аналогично RAL 7001 для промышленного применения) и черный (аналогично RAL 9011 для суровых условий окружающей среды и взрывоопасных сред)
- Крышка с винтами из нержавеющей стали с крестообразным / плоским шлицем
- Литая прокладка, изготовленная из силикона или хлоропрена
- Крепежные отверстия за пределами герметичной зоны для обеспечения высокого класса пылевлагозащиты IP66
- Ударостойкость до 7 джоулей
- Монтаж непосредственно в корпус или с использованием внутренней монтажной пластины
- Возможен монтаж непосредственно на стену с помощью крепежных отверстий или монтажных опор
- Крепежная резьба для крепления монтажных реек и пластин
- Степень огнестойкости до E60 в зависимости от компоновки
- Компания Weidmüller может производить и поставлять данный корпус в соответствии с техническими условиями заказчика со всеми необходимыми клеммами и кабельными вводами.

KLIPPON POK 161609 EX

Weidmüller Interface GmbH & Co. KG

Klingenbergstraße 26
D-32758 Detmold
Germany

www.weidmueller.com

Аксессуары

Основные данные для заказа

Тип	TS35X15 ST POK 1616	Версия	
Заказ №	8000073210	Монтажная рейка, TS 35, TS 35 x 15, с продольным отверстием,	
GTIN (EAN)	4064675356578	Сталь, с гальваническим цинковым покрытием и пассивированный	
Кол.	20 ST		