

KLIPPON POK 121209 EX



Корпуса серии Klippon® POK изготовлены из высококачественного полиэстера, армированного стекловолокном, и идеально подходят для областей и условий применения, где требуется стойкость к коррозии и ударопрочность, а также высокий класс защиты IP.

Изделия этой серии имеют следующие основные отличительные особенности:

- Предлагается 17 типоразмеров
- Два стандартных покрытия (цвета): серый (аналогично RAL 7001 для промышленного применения) и черный (аналогично RAL 9011 для суровых условий окружающей среды и взрывоопасных сред)
- Крышка с винтами из нержавеющей стали с крестообразным / плоским шлицем
- Литая прокладка, изготовленная из силикона или хлоропрена
- Крепежные отверстия за пределами герметичной зоны для обеспечения высокого класса пылевлагозащиты IP66
- Ударостойкость до 7 джоулей
- Монтаж непосредственно в корпус или с использованием внутренней монтажной пластины
- Возможен монтаж непосредственно на стену с помощью крепежных отверстий или монтажных опор
- Крепежная резьба для крепления монтажных реек и пластин
- Степень огнестойкости до E60 в зависимости от компоновки

- Компания Weidmüller может производить и поставлять данный корпус в соответствии с техническими условиями заказчика со всеми необходимыми клеммами и кабельными вводами.

Основные данные для заказа

Версия	Klippon POK (корпус из полиэстера, пустой), Пустой корпус, Высота: 120 мм, Ширина: 122 мм, Глубина: 90 мм, Основной материал: Полиэстер, армированный стекловолокном, необработанный, полированный, черный
Заказ №	1306050000
Тип	KLIPPON POK 121209 EX
GTIN (EAN)	4050118108378
Кол.	1 Штука

KLIPPON POK 121209 EX

Weidmüller Interface GmbH & Co. KG

Klingenbergstraße 26

D-32758 Detmold

Germany

www.weidmueller.com

Технические данные

Сертификаты

Допуски к эксплуатации



ROHS	Соответствовать
UL File Number Search	Сайт UL
Сертификат № (cULus)	E256877

Размеры и массы

Глубина	90 mm	Глубина (дюймов)	3.5433 inch
Высота	120 mm	Высота (в дюймах)	4.7244 inch
Высота, мин.	90 mm	Ширина	122 mm
Ширина (в дюймах)	4.8031 inch	Размеры крепежа, высота	82 mm
Размеры крепежа, ширина	106 mm	Масса нетто	769 g

Температуры

Рабочая температура	-55 °C...100 °C
---------------------	-----------------

Экологическое соответствие изделия

Состояние соответствия RoHS	Соответствует с исключением
Исключение из RoHS (если применимо/известно)	6c
REACH SVHC	Lead 7439-92-1
SCIP	afb385d0-c52b-4449-8502-203596817ab0

Кабельные вводы, левосторонние

M12	8	M16	4
M32	1	M25	1
M20	3		

Кабельный ввод справа

M25	1	M16	4
M32	1	M20	3
M12	8		

Монтаж вертикальный

WDU 2,5 / ZDU 2,5 / IDU 2,5	*	WDU 4 / ZDU 4	*
-----------------------------	---	---------------	---

Монтаж горизонтальный

WDU 10 / ZDU 10	1x6	WDU 16 / ZDU 16	1x5
WDU 2,5 / ZDU 2,5 / IDU 2,5	1x12	WDU 4 / ZDU 4	1x10
WDU 6 / ZDU 6	1x7		

KLIPPON POK 121209 EX

Weidmüller Interface GmbH & Co. KG

Klingenbergstraße 26
D-32758 Detmold
Germany

www.weidmueller.com

Технические данные

Номер сертификата корпуса

Номер декларации о соответствии (декларация о соответствии LVD)	DE PS2600 160412 001ISS02	Номер сертификата соответствия (сертификат соответствия)	DE PS2600 160308 001ISS03
Номер сертификата соединительной коробки (KOSHA)	16-AV4BO-0246X	Номер сертификата пустого корпуса (INMETRO)	LMP 23.0528U
Сертификат № (DNV)	TAE00002R2	Номер сертификата соединительной коробки (AEx)	E223792
Номер сертификата соединительной коробки (ATEX)	IBExU13ATEX1004 X	Номер сертификата пустого корпуса (ATEX)	IBExU13ATEX1003 U
Номер сертификата соединительной коробки (INMETRO)	LMP 21.0021X	Номер сертификата соединительной коробки (IECEX)	IECEX IBE 13.0004X
Номер сертификата пустого корпуса (IECEX)	IECEX IBE 13.0003U	Сертификат № (IECEX)	IECEXIBE13.0004X
Сертификат № (ATEX)	IBEXU13ATEX1004X	Номер сертификата пустого корпуса (AEx)	E223792
Условия утверждения	ATEX, DNV, IECEX, LR, RMRS, UL AEx Class Div., UL AEx Class Zone, cULus, KC, CCC, INMETRO	Сертификат № (cULus)	E256877

Общие данные

Толщина материала - крышка	4.4 mm	Толщина материала - корпус	4.39 mm
Рабочая температура, макс.	100 °C	Рабочая температура, мин.	-55 °C
Класс пожаростойкости UL 94	V-0	Прикрепление крышки	Винты со шлицем / крестообразным шлицем
Нормы	DIN EN 62208 — стандарт для пустых корпусов, IEC 60079-0, IEC 60079-7, IEC 60079-31	Поверхность	необработанный, полированный
Ударопрочность	7 J ATEX-Версия	Вид защиты	IP66
Основной материал	Полиэстер, армированный стекловолокном	Уплотняющий материал	Силикон
Момент затяжки для винтов крышки	2.5 Nm	Крепление корпуса	Установка через заднюю стенку корпуса, Крепежные кронштейны
Класс защиты (UL)	Type 4, Type 4X	Количество крепежных болтов	4
Отверстие для доступа, ширина	113.22 mm	Необходимый инструмент	SDK PZ2
Фланцевая пластина	Нет	Крышка	Да
Отверстие для доступа, высота	111.22 mm	Применение	Взрывоопасные области, Портовые здания, Инженерные системы, Перерабатывающая промышленность, Транспорт

Резьбовое соединение сверху / внизу

M20	4	M12	12
M32	1	M25	2
M16	6		

Классификации

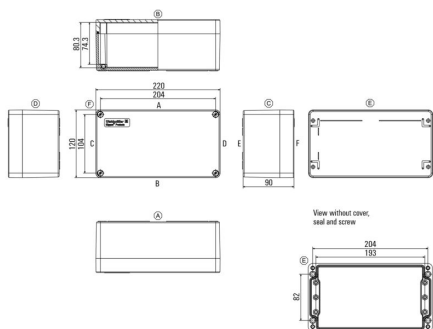
ETIM 8.0	EC002503	ETIM 9.0	EC002503
ETIM 10.0	EC002503	ECLASS 14.0	27-18-05-02
ECLASS 15.0	27-18-05-02		

KLIPPON POK 121209 EX

Weidmüller Interface GmbH & Co. KG
Klingenbergstraße 26
D-32758 Detmold
Germany

www.weidmueller.com

Изображения



KLIPPON POK 121209 EX

Weidmüller Interface GmbH & Co. KG

Klingenbergstraße 26

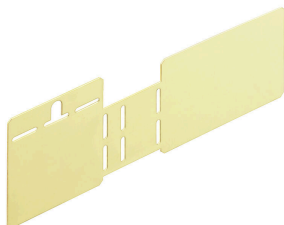
D-32758 Detmold

Germany

www.weidmueller.com

Аксессуары

Klippon® POK — пластины заземления



Корпуса серии Klippon® POK изготовлены из высококачественного полиэстера, армированного стекловолокном, и идеально подходят для областей и условий применения, где требуется стойкость к коррозии и ударопрочность, а также высокий класс защиты IP.

Изделия этой серии имеют следующие основные отличительные особенности:

- Предлагается 17 типоразмеров
- Два стандартных покрытия (цвета): серый (аналогично RAL 7001 для промышленного применения) и черный (аналогично RAL 9011 для суровых условий окружающей среды и взрывоопасных сред)
- Крышка с винтами из нержавеющей стали с крестообразным / плоским шлицем
- Литая прокладка, изготовленная из силикона или хлоропрена
- Крепежные отверстия за пределами герметичной зоны для обеспечения высокого класса пылевлагозащиты IP66
- Ударостойкость до 7 джоулей
- Монтаж непосредственно в корпус или с использованием внутренней монтажной пластины
- Возможен монтаж непосредственно на стену с помощью крепежных отверстий или монтажных опор
- Крепежная резьба для крепления монтажных реек и пластин
- Степень огнестойкости до E60 в зависимости от компоновки
- Компания Weidmüller может производить и поставлять данный корпус в соответствии с техническими условиями заказчика со всеми необходимыми клеммами и кабельными вводами.

Основные данные для заказа

Тип	KLIPPON COPL 121209	Версия
Заказ №	1390970000	Klippon POK (корпус из полиэстера, пустой), Пластина заземления,
GTIN (EAN)	4050118191127	прочее, Высота: 57.5 мм, Ширина: 177 мм, Глубина: 0.8 мм,
Кол.	5 ST	Основной материал: Латунь, полированный, необработанный

KLIPPON POK 121209 EX

Weidmüller Interface GmbH & Co. KG
Klingenbergstraße 26
D-32758 Detmold
Germany

www.weidmueller.com

Аксессуары

Материал для монтажа Klippon® POK



Корпуса серии Klippon® POK изготовлены из высококачественного полиэстера, армированного стекловолокном, и идеально подходят для областей и условий применения, где требуется стойкость к коррозии и ударопрочность, а также высокий класс защиты IP.

Изделия этой серии имеют следующие основные отличительные особенности:

- Предлагается 17 типоразмеров
- Два стандартных покрытия (цвета): серый (аналогично RAL 7001 для промышленного применения) и черный (аналогично RAL 9011 для суровых условий окружающей среды и взрывоопасных сред)
- Крышка с винтами из нержавеющей стали с крестообразным / плоским шлицем
- Литая прокладка, изготовленная из силикона или хлоропрена
- Крепежные отверстия за пределами герметичной зоны для обеспечения высокого класса пылевлагозащиты IP66
- Ударостойкость до 7 джоулей
- Монтаж непосредственно в корпус или с использованием внутренней монтажной пластины
- Возможен монтаж непосредственно на стену с помощью крепежных отверстий или монтажных опор
- Крепежная резьба для крепления монтажных реек и пластин
- Степень огнестойкости до E60 в зависимости от компоновки
- Компания Weidmüller может производить и поставлять данный корпус в соответствии с техническими условиями заказчика со всеми необходимыми клеммами и кабельными вводами.

Основные данные для заказа

Тип	TPSD FIXING SET POK	Версия
Заказ №	1435840000	Klippon POK (корпус из полиэстера, пустой), Набор крепежных
GTIN (EAN)	4050118240771	деталей для типовой пластины, Высота: 12 мм, Ширина: 12 мм,
Кол.	1 ST	Глубина: 15.06 мм, Основной материал: Нержавеющая сталь, необработанный
Тип	SD FIXING SET POK	Версия
Заказ №	1463490000	Klippon POK (корпус из полиэстера, пустой), Набор для крепления
GTIN (EAN)	4050118299878	идентификационной таблички, Высота: 12 мм, Ширина: 12 мм,
Кол.	1 ST	Глубина: 16.4 мм, Основной материал: Нержавеющая сталь 1.4305 (303), необработанный

KLIPPON POK 121209 EX

Weidmüller Interface GmbH & Co. KG

Klingenbergstraße 26
D-32758 Detmold
Germany

www.weidmueller.com

Аксессуары

Стандартные монтажные пластины Klippon® POK



Корпуса серии Klippon® POK изготовлены из высококачественного полиэстера, армированного стекловолокном, и идеально подходят для областей и условий применения, где требуется стойкость к коррозии и ударопрочность, а также высокий класс защиты IP.

Изделия этой серии имеют следующие основные отличительные особенности:

- Предлагается 17 типоразмеров
- Два стандартных покрытия (цвета): серый (аналогично RAL 7001 для промышленного применения) и черный (аналогично RAL 9011 для суровых условий окружающей среды и взрывоопасных сред)
- Крышка с винтами из нержавеющей стали с крестообразным / плоским шлицем
- Литая прокладка, изготовленная из силикона или хлоропрена
- Крепежные отверстия за пределами герметичной зоны для обеспечения высокого класса пылевлагозащиты IP66
- Ударостойкость до 7 джоулей
- Монтаж непосредственно в корпус или с использованием внутренней монтажной пластины
- Возможен монтаж непосредственно на стену с помощью крепежных отверстий или монтажных опор
- Крепежная резьба для крепления монтажных реек и пластин
- Степень огнестойкости до E60 в зависимости от компоновки
- Компания Weidmüller может производить и поставлять данный корпус в соответствии с техническими условиями заказчика со всеми необходимыми клеммами и кабельными вводами.

Основные данные для заказа

Тип	POK MOPL 1212	Версия
Заказ №	9510590000	Klippon POK (корпус из полиэстера, пустой), Монтажная панель,
GTIN (EAN)	4008190498221	Высота: 107 мм, Ширина: 109 мм, Глубина: 1.5 мм, Основной
Кол.	1 ST	материал: Сталь листовая, оцинкованная, прочее, серебряный

KLIPPON POK 121209 EX

Weidmüller Interface GmbH & Co. KG

Klingenbergstraße 26
D-32758 Detmold
Germany

www.weidmueller.com

Аксессуары

Монтажные пластины Klippon® POK в сочетании с пластинами заземления



Корпуса серии Klippon® POK изготовлены из высококачественного полиэстера, армированного стекловолокном, и идеально подходят для областей и условий применения, где требуется стойкость к коррозии и ударопрочность, а также высокий класс защиты IP.

Изделия этой серии имеют следующие основные отличительные особенности:

- Предлагается 17 типоразмеров
- Два стандартных покрытия (цвета): серый (аналогично RAL 7001 для промышленного применения) и черный (аналогично RAL 9011 для суровых условий окружающей среды и взрывоопасных сред)
- Крышка с винтами из нержавеющей стали с крестообразным / плоским шлицем
- Литая прокладка, изготовленная из силикона или хлоропрена
- Крепежные отверстия за пределами герметичной зоны для обеспечения высокого класса пылевлагозащиты IP66
- Ударостойкость до 7 джоулей
- Монтаж непосредственно в корпус или с использованием внутренней монтажной пластины
- Возможен монтаж непосредственно на стену с помощью крепежных отверстий или монтажных опор
- Крепежная резьба для крепления монтажных реек и пластин
- Степень огнестойкости до E60 в зависимости от компоновки
- Компания Weidmüller может производить и поставлять данный корпус в соответствии с техническими условиями заказчика со всеми необходимыми клеммами и кабельными вводами.

Основные данные для заказа

Тип	POK MOPL 1212 MINI	Версия
Заказ №	1534340000	Klippon POK (корпус из полиэстера, пустой), Монтажная панель,
GTIN (EAN)	4050118338218	Высота: 77 mm, Ширина: 109 mm, Глубина: 1.5 mm, Основной
Кол.	1 ST	материал: Сталь листовая, оцинкованная, оцинкованный, серебряный

Аксессуары

TS 15



Корпуса серии Klippon® POK изготовлены из высококачественного полиэстера, армированного стекловолокном, и идеально подходят для областей и условий применения, где требуется стойкость к коррозии и ударопрочность, а также высокий класс защиты IP.

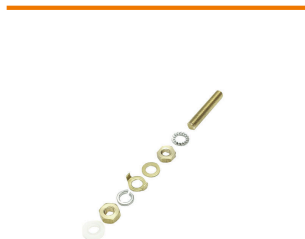
Изделия этой серии имеют следующие основные отличительные особенности:

- Предлагается 17 типоразмеров
- Два стандартных покрытия (цвета): серый (аналогично RAL 7001 для промышленного применения) и черный (аналогично RAL 9011 для суровых условий окружающей среды и взрывоопасных сред)
- Крышка с винтами из нержавеющей стали с крестообразным / плоским шлицем
- Литая прокладка, изготовленная из силикона или хлоропрена
- Крепежные отверстия за пределами герметичной зоны для обеспечения высокого класса пылевлагозащиты IP66
- Ударостойкость до 7 джоулей
- Монтаж непосредственно в корпус или с использованием внутренней монтажной пластины
- Возможен монтаж непосредственно на стену с помощью крепежных отверстий или монтажных опор
- Крепежная резьба для крепления монтажных реек и пластин
- Степень огнестойкости до E60 в зависимости от компоновки
- Компания Weidmüller может производить и поставлять данный корпус в соответствии с техническими условиями заказчика со всеми необходимыми клеммами и кабельными вводами.

Основные данные для заказа

Тип	TS15X5 ST POK 0811	Версия	
Заказ №	8000003890	Монтажная рейка, TS 15, Ширина: 98 мм, без продольного	
GTIN (EAN)	4050118652550	отверстия, Сталь, с гальваническим цинковым покрытием и	
Кол.	20 ST	пассивированный	

Шпилька заземления



Болты заземления для замены в качестве комплектного компонента в двух версиях — латунь и нержавеющая сталь.

KLIPPON POK 121209 EX

Weidmüller Interface GmbH & Co. KG

Klingenbergstraße 26

D-32758 Detmold

Germany

www.weidmueller.com

Аксессуары

Основные данные для заказа

Тип	PEBZ M10 BR SET	Версия
Заказ №	1277220000	Klippon POK (корпус из полиэстера, пустой), Болт заземления,
GTIN (EAN)	4050118067019	прочее, Высота: 21 mm, Ширина: 21 mm, Глубина: 48.7 mm,
Кол.	1 ST	Основной материал: Латунь

Klippon® POK — пластины заземления



Корпуса серии Klippon® POK изготовлены из высококачественного полиэстера, армированного стекловолокном, и идеально подходят для областей и условий применения, где требуется стойкость к коррозии и ударопрочность, а также высокий класс защиты IP.

Изделия этой серии имеют следующие основные отличительные особенности:

- Предлагается 17 типоразмеров
- Два стандартных покрытия (цвета): серый (аналогично RAL 7001 для промышленного применения) и черный (аналогично RAL 9011 для суровых условий окружающей среды и взрывоопасных сред)
- Крышка с винтами из нержавеющей стали с крестообразным / плоским шлицем
- Литая прокладка, изготовленная из силикона или хлоропрена
- Крепежные отверстия за пределами герметичной зоны для обеспечения высокого класса пылевлагозащиты IP66
- Ударостойкость до 7 джоулей
- Монтаж непосредственно в корпус или с использованием внутренней монтажной пластины
- Возможен монтаж непосредственно на стену с помощью крепежных отверстий или монтажных опор
- Крепежная резьба для крепления монтажных реек и пластин
- Степень огнестойкости до E60 в зависимости от компоновки
- Компания Weidmüller может производить и поставлять данный корпус в соответствии с техническими условиями заказчика со всеми необходимыми клеммами и кабельными вводами.

Основные данные для заказа

Тип	PEBZ M10 S4 SET	Версия
Заказ №	1283440000	Klippon POK (корпус из полиэстера, пустой), Болт заземления,
GTIN (EAN)	4050118073362	прочее, Высота: 21 mm, Ширина: 21 mm, Глубина: 48.7 mm,
Кол.	1 ST	Основной материал: Нержавеющая сталь 1.4404 (316 L)
Тип	PEBZ M6 BR SET	Версия
Заказ №	1277250000	Klippon POK (корпус из полиэстера, пустой), Болт заземления,
GTIN (EAN)	4050118067149	прочее, Высота: 12.3 mm, Ширина: 12.3 mm, Глубина: 42 mm,
Кол.	1 ST	Основной материал: Латунь

KLIPPON POK 121209 EX

Weidmüller Interface GmbH & Co. KG
 Klingenbergstraße 26
 D-32758 Detmold
 Germany

www.weidmueller.com

Аксессуары

Шпилька заземления

Аксессуар



Основные данные для заказа

Тип	PEBZ M6 S4 SET	Версия	
Заказ №	1283430000	Клиппон POK (корпус из полиэстера, пустой), Болт заземления, прочее, Высота: 12.3 мм, Ширина: 12.3 мм, Глубина: 42 мм,	
GTIN (EAN)	4050118073607		
Кол.	1 ST	Основной материал: Нержавеющая сталь 1.4404 (316 L)	

Распорка



Проставки из нержавеющей стали, доступные с тремя разными длинами, позволяют увеличить расстояние между монтажными рейками или рейками DIN и задней стенкой корпуса.

Основные данные для заказа

Тип	SP M6 15 MSZN	Версия	
Заказ №	3896100000	Клиппон EB (Essential Box), Прокладка, Высота: 11.2 мм, Ширина: 10 мм, Глубина: 15 мм, Основной материал: Сталь, серебряный	
GTIN (EAN)	4008190857851		
Кол.	2 ST		
Тип	SP M6 20 MSZN	Версия	
Заказ №	3896200000	Клиппон EB (Essential Box), Прокладка, Высота: 11.2 мм, Ширина: 10 мм, Глубина: 20 мм, Основной материал: Сталь, серебряный	
GTIN (EAN)	4008190850234		
Кол.	2 ST		
Тип	SP M6 30 MSZN	Версия	
Заказ №	3896300000	Клиппон EB (Essential Box), Прокладка, Высота: 11.2 мм, Ширина: 10 мм, Глубина: 30 мм, Основной материал: Сталь, серебряный	
GTIN (EAN)	4008190850241		
Кол.	2 ST		

KLIPPON POK 121209 EX

Weidmüller Interface GmbH & Co. KG

Klingenbergstraße 26

D-32758 Detmold

Germany

www.weidmueller.com

Аксессуары

Прокладка



Возможности интеграции, расширения и индивидуализации: идеальное дополнение для любой области применения.

Единообразная структура системных принадлежностей для ассортимента корпусов Klippon® TB позволяет легко привести корпус в соответствие с конкретными требованиями каждой системы.

Распорки

Распорки из нержавеющей стали, доступные с четырьмя разными длинами, позволяют увеличить расстояние между монтажными рейками или рейками DIN и задней стенкой корпуса.

Основные данные для заказа

Тип	SP M6 15 S2	Версия
Заказ №	0935 120000	Klippon TB (Terminal Box), Прокладка, Высота: 11.2 mm, Ширина:
GTIN (EAN)	4032248699056	10 mm, Глубина: 15 mm, Основной материал: Нержавеющая сталь
Кол.	4 ST	1.4305 (303), серебряный
Тип	SP M6 10 S2	Версия
Заказ №	0935 110000	Klippon TB (Terminal Box), Прокладка, Высота: 11.2 mm, Ширина:
GTIN (EAN)	4032248699049	10 mm, Глубина: 10 mm, Основной материал: Нержавеющая сталь
Кол.	4 ST	1.4305 (303), серебряный
Тип	SP M6 20 S2	Версия
Заказ №	0935 130000	Klippon TB (Terminal Box), Прокладка, Высота: 11.2 mm, Ширина:
GTIN (EAN)	4032248699001	10 mm, Глубина: 20 mm, Основной материал: Нержавеющая сталь
Кол.	4 ST	1.4305 (303), серебряный
Тип	SP M6 30 S2	Версия
Заказ №	0935 140000	Klippon TB (Terminal Box), Прокладка, Высота: 11.2 mm, Ширина:
GTIN (EAN)	4032248699 117	10 mm, Глубина: 30 mm, Основной материал: Нержавеющая сталь
Кол.	4 ST	1.4305 (303), серебряный

KLIPPON POK 121209 EX

Weidmüller Interface GmbH & Co. KG

Klingenbergstraße 26
D-32758 Detmold
Germany

www.weidmueller.com

Аксессуары

Монтажный материал

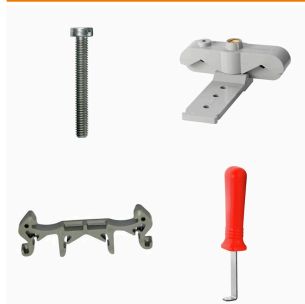


Возможности интеграции, расширения и индивидуализации – превосходное дополнение к любой системе
Полная структура системных принадлежностей для новой серии корпусов Klippon® TB позволяет легко привести корпус в соответствие с конкретными требованиями каждой системы.
Монтаж наборов деталей
Монтаж наборов деталей предназначен для быстрого и простого монтажа держателей печатных меток, держателей документов и кожухов от дождя.
Набор для крепления меток SD требуется для установки пластиковой (Trafolyte) идентификации или печатной метки. С помощью данного набора можно установить метку с идентификацией или текстом непосредственно на крышке корпуса. Набор крепления меток специально разработан для этого. Только при помощи этого набора можно обеспечить отсутствие протечек в отсек или повреждения метки.
Универсальный крепежный набор TPSD разработан для обеспечения надежного и быстрого монтажа держателей меток, дождевых кожухов или держателей документов, к примеру. При использовании крепежного набора сокращается (если не исключается) риск протечек.

Основные данные для заказа

Тип	FKSC M6X8 D9/SW3	Версия
Заказ №	0642600000	Klippon TB (Terminal Box), Крепежный винт, Основной материал:
GTIN (EAN)	4008 190058258	Сталь
Кол.	50 ST	

Монтажная опора



Мы реализуем широкий ассортимент монтажных опор для упрощения работы с нашими изделиями. Начиная с различных инструментов и заканчивая изолирующими гильзами и различными винтами, наши компоненты идеально подогнаны друг к другу вплоть до мельчайших деталей и тем самым облегчают сборку в соответствии с применимыми стандартами и защитными нормами.

Основные данные для заказа

Тип	FKSC M5X8 D9/SW2.5	Версия
Заказ №	0295900000	SAK-серия, Винт с внутренним шестигранником, Винты,
GTIN (EAN)	4008 190 133337	Количество полюсов: 1
Кол.	50 ST	

KLIPPON POK 121209 EX

Weidmüller Interface GmbH & Co. KG

Klingenbergstraße 26
D-32758 Detmold
Germany

www.weidmueller.com

Аксессуары

Глубина: 15 мм



Корпуса серии Klippon® POK изготовлены из высококачественного полиэстера, армированного стекловолокном, и идеально подходят для областей и условий применения, где требуется стойкость к коррозии и ударопрочность, а также высокий класс защиты IP.

Изделия этой серии имеют следующие основные отличительные особенности:

- Предлагается 17 типоразмеров
- Два стандартных покрытия (цвета): серый (аналогично RAL 7001 для промышленного применения) и черный (аналогично RAL 9011 для суровых условий окружающей среды и взрывоопасных сред)
- Крышка с винтами из нержавеющей стали с крестообразным / плоским шлицем
- Литая прокладка, изготовленная из силикона или хлоропрена
- Крепежные отверстия за пределами герметичной зоны для обеспечения высокого класса пылевлагозащиты IP66
- Ударостойкость до 7 джоулей
- Монтаж непосредственно в корпус или с использованием внутренней монтажной пластины
- Возможен монтаж непосредственно на стену с помощью крепежных отверстий или монтажных опор
- Крепежная резьба для крепления монтажных реек и пластин
- Степень огнестойкости до E60 в зависимости от компоновки
- Компания Weidmüller может производить и поставлять данный корпус в соответствии с техническими условиями заказчика со всеми необходимыми клеммами и кабельными вводами.

Основные данные для заказа

Тип	TS35X15 ST POK 1212	Версия	
Заказ №	8000073208	Монтажная рейка, TS 35, TS 35 x 15, с продольным отверстием,	
GTIN (EAN)	4064675356554	Сталь, с гальваническим цинковым покрытием и пассивированный	
Кол.	20 ST		