

KLIPPON POK 081606 EX

Weidmüller Interface GmbH & Co. KG

Klingenbergstraße 26

D-32758 Detmold

Germany

www.weidmueller.com



Корпуса серии Klippon® POK изготовлены из высококачественного полиэстера, армированного стекловолокном, и идеально подходят для областей и условий применения, где требуется стойкость к коррозии и ударопрочность, а также высокий класс защиты IP.

Изделия этой серии имеют следующие основные отличительные особенности:

- Предлагается 17 типоразмеров
- Два стандартных покрытия (цвета): серый (аналогично RAL 7001 для промышленного применения) и черный (аналогично RAL 9011 для суровых условий окружающей среды и взрывоопасных сред)
- Крышка с винтами из нержавеющей стали с крестообразным / плоским шлицем
- Литая прокладка, изготовленная из силикона или хлоропрена
- Крепежные отверстия за пределами герметичной зоны для обеспечения высокого класса пылевлагозащиты IP66
- Ударостойкость до 7 джоулей
- Монтаж непосредственно в корпус или с использованием внутренней монтажной пластины
- Возможен монтаж непосредственно на стену с помощью крепежных отверстий или монтажных опор
- Крепежная резьба для крепления монтажных реек и пластин
- Степень огнестойкости до E60 в зависимости от компоновки

- Компания Weidmüller может производить и поставлять данный корпус в соответствии с техническими условиями заказчика со всеми необходимыми клеммами и кабельными вводами.

Основные данные для заказа

| | |
|------------|-----------------------------------------------------------------------------------------------------------------------------------------------------------------------------------------------------------------------|
| Версия | Klippon POK (корпус из полиэстера, пустой), Пустой корпус, Высота: 75 мм, Ширина: 160 мм, Глубина: 56 мм, Основной материал: Полиэстер, армированный стекловолокном, необработанный, полированный, черный |
| Заказ № | 1306020000 |
| Тип | KLIPPON POK 081606 EX |
| GTIN (EAN) | 4050118108446 |
| Кол. | 1 Штука |

KLIPPON POK 081606 EX

Weidmüller Interface GmbH & Co. KG

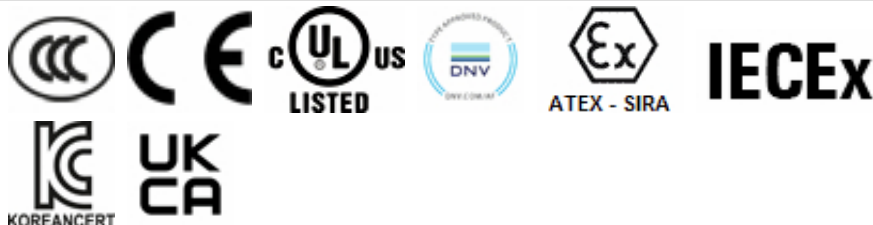
Klingenbergstraße 26
D-32758 Detmold
Germany

www.weidmueller.com

Технические данные

Сертификаты

Допуски к эксплуатации



| | |
|-----------------------|-------------------------|
| ROHS | Соответствовать |
| UL File Number Search | Сайт UL |
| Сертификат № (cULus) | E256877 |

Размеры и массы

| | | | |
|-------------------------|-------------|-------------------------|-------------|
| Глубина | 56 mm | Глубина (дюймов) | 2.2047 inch |
| Высота | 75 mm | Высота (в дюймах) | 2.9527 inch |
| Высота, мин. | 56 mm | Ширина | 160 mm |
| Ширина (в дюймах) | 6.2992 inch | Размеры крепежа, высота | 45 mm |
| Размеры крепежа, ширина | 148 mm | Масса нетто | 436 g |

Температуры

| | |
|---------------------|-----------------|
| Рабочая температура | -55 °C...100 °C |
|---------------------|-----------------|

Экологическое соответствие изделия

| | |
|----------------------------------------------|--------------------------------------|
| Состояние соответствия RoHS | Соответствует с исключением |
| Исключение из RoHS (если применимо/известно) | 6c |
| REACH SVHC | Lead 7439-92-1 |
| SCIP | afb385d0-c52b-4449-8502-203596817ab0 |

Кабельные вводы, левосторонние

| | | | |
|-----|---|-----|---|
| M12 | 1 | M16 | 1 |
| M20 | 1 | | |

Кабельный ввод справа

| | | | |
|-----|---|-----|---|
| M16 | 1 | M20 | 1 |
| M12 | 1 | | |

Монтаж вертикальный

| | | | |
|----------------------------------------------------------------------|--|--------------------------------------------------------------------|--|
| Number of DIN rails and terminals (2.5 mm ² , vertical) * | | Number of DIN rails and terminals (4 mm ² , vertical) * | |
|----------------------------------------------------------------------|--|--------------------------------------------------------------------|--|

Монтаж горизонтальный

| | | | |
|---------------------------------------------------------------------------|--|-------------------------------------------------------------------------|--|
| Number of DIN rails and terminals (2.5 mm ² , horizontal) 1x20 | | Number of DIN rails and terminals (4 mm ² , horizontal) 1x17 | |
|---------------------------------------------------------------------------|--|-------------------------------------------------------------------------|--|

KLIPPON POK 081606 EX

Weidmüller Interface GmbH & Co. KG

Klingenbergstraße 26
D-32758 Detmold
Germany

www.weidmueller.com

Технические данные

Номер сертификата корпуса

| | | | |
|-----------------------------------------------------------------|-------------------------------------------------------------------------------------------|----------------------------------------------------------|---------------------------|
| Номер декларации о соответствии (декларация о соответствии LVD) | DE PS2600 160412 001ISS02 | Номер сертификата соответствия (сертификат соответствия) | DE PS2600 160308 001ISS03 |
| Номер сертификата соединительной коробки (KOSHA) | 16-AV4BO-0246X | Номер сертификата пустого корпуса (INMETRO) | LMP 23.0528U |
| Сертификат № (DNV) | TAE00002R2 | Номер сертификата соединительной коробки (AEx) | E223792 |
| Номер сертификата соединительной коробки (ATEX) | IBExU13ATEX1004 X | Номер сертификата пустого корпуса (ATEX) | IBExU13ATEX1003 U |
| Номер сертификата соединительной коробки (INMETRO) | LMP 21.0021X | Номер сертификата соединительной коробки (IECEX) | IECEX IBE 13.0004X |
| Номер сертификата пустого корпуса (IECEX) | IECEX IBE 13.0003U | Сертификат № (IECEX) | IECEXIBE13.0003U |
| Сертификат № (ATEX) | IBEXU13ATEX1004X | Номер сертификата пустого корпуса (AEx) | E223792 |
| Условия утверждения | ATEX, DNV, IECEX, LR, RMRS, UL AEx Class Div., UL AEx Class Zone, cULus, KC, CCC, INMETRO | Сертификат № (cULus) | E256877 |

Общие данные

| | | | |
|----------------------------------|-------------------------------------------------------------------------------------|-----------------------------|--------------------------------------------------------------------------------------------------------|
| Толщина материала - крышка | 3.5 mm | Толщина материала - корпус | 4.19 mm |
| Рабочая температура, макс. | 100 °C | Рабочая температура, мин. | -55 °C |
| Класс пожаростойкости UL 94 | V-0 | Прикрепление крышки | Винты со шлицем / крестообразным шлицем |
| Нормы | DIN EN 62208 — стандарт для пустых корпусов, IEC 60079-0, IEC 60079-7, IEC 60079-31 | Поверхность | необработанный, полированный |
| Ударопрочность | 7 J ATEX-Версия | Вид защиты | IP66 |
| Основной материал | Полиэстер, армированный стекловолокном | Уплотняющий материал | Силикон |
| Момент затяжки для винтов крышки | 2.5 Nm | Крепление корпуса | Установка через заднюю стенку корпуса, Крепежные кронштейны |
| Класс защиты (UL) | Type 4, Type 4X | Количество крепежных болтов | 4 |
| Отверстие для доступа, ширина | 151.62 mm | Необходимый инструмент | SDK PZ2 |
| Фланцевая пластина | Нет | Крышка | Да |
| Отверстие для доступа, высота | 66.62 mm | Применение | Взрывоопасные области, Портовые здания, Инженерные системы, Перерабатывающая промышленность, Транспорт |

Резьбовое соединение сверху / внизу

| | | | |
|-----|---|-----|----|
| M20 | 4 | M12 | 11 |
| M25 | 3 | M16 | 5 |

Классификации

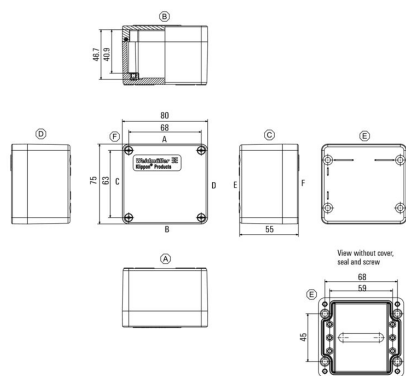
| | | | |
|-------------|-------------|-------------|-------------|
| ETIM 8.0 | EC002503 | ETIM 9.0 | EC002503 |
| ETIM 10.0 | EC002503 | ECLASS 14.0 | 27-18-05-02 |
| ECLASS 15.0 | 27-18-05-02 | | |

KLIPPON POK 081606 EX

Weidmüller Interface GmbH & Co. KG
Klingenbergstraße 26
D-32758 Detmold
Germany

www.weidmueller.com

Изображения



KLIPPON POK 081606 EX

Weidmüller Interface GmbH & Co. KG

Klingenbergstraße 26
D-32758 Detmold
Germany

www.weidmueller.com

Аксессуары

Klippon® POK — пластины заземления



Корпуса серии Klippon® POK изготовлены из высококачественного полиэстера, армированного стекловолокном, и идеально подходят для областей и условий применения, где требуется стойкость к коррозии и ударопрочность, а также высокий класс защиты IP.

Изделия этой серии имеют следующие основные отличительные особенности:

- Предлагается 17 типоразмеров
- Два стандартных покрытия (цвета): серый (аналогично RAL 7001 для промышленного применения) и черный (аналогично RAL 9011 для суровых условий окружающей среды и взрывоопасных сред)
- Крышка с винтами из нержавеющей стали с крестообразным / плоским шлицем
- Литая прокладка, изготовленная из силикона или хлоропрена
- Крепежные отверстия за пределами герметичной зоны для обеспечения высокого класса пылевлагозащиты IP66
- Ударостойкость до 7 джоулей
- Монтаж непосредственно в корпус или с использованием внутренней монтажной пластины
- Возможен монтаж непосредственно на стену с помощью крепежных отверстий или монтажных опор
- Крепежная резьба для крепления монтажных реек и пластин
- Степень огнестойкости до E60 в зависимости от компоновки
- Компания Weidmüller может производить и поставлять данный корпус в соответствии с техническими условиями заказчика со всеми необходимыми клеммами и кабельными вводами.

Основные данные для заказа

| | | |
|------------|----------------------------|------------------------------------------------------------------|
| Тип | KLIPPON COPL 081606 | Версия |
| Заказ № | 1390930000 | Klippon POK (корпус из полиэстера, пустой), Пластина заземления, |
| GTIN (EAN) | 4050118191202 | прочее, Высота: 33.5 мм, Ширина: 181 мм, Глубина: 0.8 мм, |
| Кол. | 5 ST | Основной материал: Латунь, полированный, необработанный |

KLIPPON POK 081606 EX

Weidmüller Interface GmbH & Co. KG
Klingenbergstraße 26
D-32758 Detmold
Germany

www.weidmueller.com

Аксессуары

Материал для монтажа Klippon® POK



Корпуса серии Klippon® POK изготовлены из высококачественного полиэстера, армированного стекловолокном, и идеально подходят для областей и условий применения, где требуется стойкость к коррозии и ударопрочность, а также высокий класс защиты IP.

Изделия этой серии имеют следующие основные отличительные особенности:

- Предлагается 17 типоразмеров
- Два стандартных покрытия (цвета): серый (аналогично RAL 7001 для промышленного применения) и черный (аналогично RAL 9011 для суровых условий окружающей среды и взрывоопасных сред)
- Крышка с винтами из нержавеющей стали с крестообразным / плоским шлицем
- Литая прокладка, изготовленная из силикона или хлоропрена
- Крепежные отверстия за пределами герметичной зоны для обеспечения высокого класса пылевлагозащиты IP66
- Ударостойкость до 7 джоулей
- Монтаж непосредственно в корпус или с использованием внутренней монтажной пластины
- Возможен монтаж непосредственно на стену с помощью крепежных отверстий или монтажных опор
- Крепежная резьба для крепления монтажных реек и пластин
- Степень огнестойкости до E60 в зависимости от компоновки
- Компания Weidmüller может производить и поставлять данный корпус в соответствии с техническими условиями заказчика со всеми необходимыми клеммами и кабельными вводами.

Основные данные для заказа

| | | |
|------------|----------------------------|-------------------------------------------------------------------------------------|
| Тип | TPSD FIXING SET POK | Версия |
| Заказ № | 1435840000 | Klippon POK (корпус из полиэстера, пустой), Набор крепежных |
| GTIN (EAN) | 4050118240771 | деталей для типовой пластины, Высота: 12 мм, Ширина: 12 мм, |
| Кол. | 1 ST | Глубина: 15.06 мм, Основной материал: Нержавеющая сталь, необработанный |
| Тип | SD FIXING SET POK | Версия |
| Заказ № | 1463490000 | Klippon POK (корпус из полиэстера, пустой), Набор для крепления |
| GTIN (EAN) | 4050118299878 | идентификационной таблички, Высота: 12 мм, Ширина: 12 мм, |
| Кол. | 1 ST | Глубина: 16.4 мм, Основной материал: Нержавеющая сталь 1.4305 (303), необработанный |

Аксессуары

Стандартные монтажные пластины Klippon® POK



Корпуса серии Klippon® POK изготовлены из высококачественного полиэстера, армированного стекловолокном, и идеально подходят для областей и условий применения, где требуется стойкость к коррозии и ударопрочность, а также высокий класс защиты IP.

Изделия этой серии имеют следующие основные отличительные особенности:

- Предлагается 17 типоразмеров
- Два стандартных покрытия (цвета): серый (аналогично RAL 7001 для промышленного применения) и черный (аналогично RAL 9011 для суровых условий окружающей среды и взрывоопасных сред)
- Крышка с винтами из нержавеющей стали с крестообразным / плоским шлицем
- Литая прокладка, изготовленная из силикона или хлоропрена
- Крепежные отверстия за пределами герметичной зоны для обеспечения высокого класса пылевлагозащиты IP66
- Ударостойкость до 7 джоулей
- Монтаж непосредственно в корпус или с использованием внутренней монтажной пластины
- Возможен монтаж непосредственно на стену с помощью крепежных отверстий или монтажных опор
- Крепежная резьба для крепления монтажных реек и пластин
- Степень огнестойкости до E60 в зависимости от компоновки
- Компания Weidmüller может производить и поставлять данный корпус в соответствии с техническими условиями заказчика со всеми необходимыми клеммами и кабельными вводами.

Основные данные для заказа

| | | |
|------------|----------------------------|---------------------------------------------------------------|
| Тип | POK MOPL 0816 | Версия |
| Заказ № | 9510680000 | Klippon POK (корпус из полиэстера, пустой), Монтажная панель, |
| GTIN (EAN) | 4008190498191 | Высота: 64 мм, Ширина: 148.5 мм, Глубина: 1.5 мм, Основной |
| Кол. | 1 ST | материал: Сталь листовая, оцинкованная, прочее, серебряный |

KLIPPON POK 081606 EX

Weidmüller Interface GmbH & Co. KG

Klingenbergstraße 26
D-32758 Detmold
Germany

www.weidmueller.com

Аксессуары

Монтажные пластины Klippon® POK в сочетании с пластинами заземления



Корпуса серии Klippon® POK изготовлены из высококачественного полиэстера, армированного стекловолокном, и идеально подходят для областей и условий применения, где требуется стойкость к коррозии и ударопрочность, а также высокий класс защиты IP.

Изделия этой серии имеют следующие основные отличительные особенности:

- Предлагается 17 типоразмеров
- Два стандартных покрытия (цвета): серый (аналогично RAL 7001 для промышленного применения) и черный (аналогично RAL 9011 для суровых условий окружающей среды и взрывоопасных сред)
- Крышка с винтами из нержавеющей стали с крестообразным / плоским шлицем
- Литая прокладка, изготовленная из силикона или хлоропрена
- Крепежные отверстия за пределами герметичной зоны для обеспечения высокого класса пылевлагозащиты IP66
- Ударостойкость до 7 джоулей
- Монтаж непосредственно в корпус или с использованием внутренней монтажной пластины
- Возможен монтаж непосредственно на стену с помощью крепежных отверстий или монтажных опор
- Крепежная резьба для крепления монтажных реек и пластин
- Степень огнестойкости до E60 в зависимости от компоновки
- Компания Weidmüller может производить и поставлять данный корпус в соответствии с техническими условиями заказчика со всеми необходимыми клеммами и кабельными вводами.

Основные данные для заказа

| | | |
|------------|----------------------------|------------------------------------------------------------------|
| Тип | POK MOPL 0816 MINI | Версия |
| Заказ № | 1534310000 | Klippon POK (корпус из полиэстера, пустой), Монтажная панель, |
| GTIN (EAN) | 4050118338096 | Высота: 148 mm, Ширина: 34 mm, Глубина: 1.5 mm, Основной |
| Кол. | 1 ST | материал: Сталь листовая, оцинкованная, оцинкованный, серебряный |

Аксессуары

TS 15



Корпуса серии Klippon® POK изготовлены из высококачественного полиэстера, армированного стекловолокном, и идеально подходят для областей и условий применения, где требуется стойкость к коррозии и ударопрочность, а также высокий класс защиты IP.

Изделия этой серии имеют следующие основные отличительные особенности:

- Предлагается 17 типоразмеров
- Два стандартных покрытия (цвета): серый (аналогично RAL 7001 для промышленного применения) и черный (аналогично RAL 9011 для суровых условий окружающей среды и взрывоопасных сред)
- Крышка с винтами из нержавеющей стали с крестообразным / плоским шлицем
- Литая прокладка, изготовленная из силикона или хлоропрена
- Крепежные отверстия за пределами герметичной зоны для обеспечения высокого класса пылевлагозащиты IP66
- Ударостойкость до 7 джоулей
- Монтаж непосредственно в корпус или с использованием внутренней монтажной пластины
- Возможен монтаж непосредственно на стену с помощью крепежных отверстий или монтажных опор
- Крепежная резьба для крепления монтажных реек и пластин
- Степень огнестойкости до E60 в зависимости от компоновки
- Компания Weidmüller может производить и поставлять данный корпус в соответствии с техническими условиями заказчика со всеми необходимыми клеммами и кабельными вводами.

Основные данные для заказа

| | | | |
|------------|----------------------------|---------------------------------------------------------|--|
| Тип | TS15X5 ST POK 0816 | Версия | |
| Заказ № | 8000003891 | Монтажная рейка, TS 15, Ширина: 147 mm, без продольного | |
| GTIN (EAN) | 4050118652567 | отверстия, Сталь, с гальваническим цинковым покрытием и | |
| Кол. | 20 ST | пассивированный | |

Шпилька заземления

Аксессуар



KLIPPON POK 081606 EX

Weidmüller Interface GmbH & Co. KG

Klingenbergstraße 26
D-32758 Detmold
Germany

www.weidmueller.com

Аксессуары

Основные данные для заказа

| | | |
|------------|----------------------------|--------------------------------------------------------------|
| Тип | PEBZ M10 BR SET | Версия |
| Заказ № | 1277220000 | Klippon POK (корпус из полиэстера, пустой), Болт заземления, |
| GTIN (EAN) | 4050118067019 | прочее, Высота: 21 мм, Ширина: 21 мм, Глубина: 48.7 мм, |
| Кол. | 1 ST | Основной материал: Латунь |

Klippon® POK — пластины заземления



Корпуса серии Klippon® POK изготовлены из высококачественного полиэстера, армированного стекловолокном, и идеально подходят для областей и условий применения, где требуется стойкость к коррозии и ударопрочность, а также высокий класс защиты IP.

Изделия этой серии имеют следующие основные отличительные особенности:

- Предлагается 17 типоразмеров
- Два стандартных покрытия (цвета): серый (аналогично RAL 7001 для промышленного применения) и черный (аналогично RAL 9011 для суровых условий окружающей среды и взрывоопасных сред)
- Крышка с винтами из нержавеющей стали с крестообразным / плоским шлицем
- Литая прокладка, изготовленная из силикона или хлоропрена
- Крепежные отверстия за пределами герметичной зоны для обеспечения высокого класса пылевлагозащиты IP66
- Ударостойкость до 7 джоулей
- Монтаж непосредственно в корпус или с использованием внутренней монтажной пластины
- Возможен монтаж непосредственно на стену с помощью крепежных отверстий или монтажных опор
- Крепежная резьба для крепления монтажных реек и пластин
- Степень огнестойкости до E60 в зависимости от компоновки
- Компания Weidmüller может производить и поставлять данный корпус в соответствии с техническими условиями заказчика со всеми необходимыми клеммами и кабельными вводами.

Основные данные для заказа

| | | |
|------------|----------------------------|--------------------------------------------------------------|
| Тип | PEBZ M10 S4 SET | Версия |
| Заказ № | 1283440000 | Klippon POK (корпус из полиэстера, пустой), Болт заземления, |
| GTIN (EAN) | 4050118073362 | прочее, Высота: 21 мм, Ширина: 21 мм, Глубина: 48.7 мм, |
| Кол. | 1 ST | Основной материал: Нержавеющая сталь 1.4404 (316 L) |

KLIPPON POK 081606 EX

Weidmüller Interface GmbH & Co. KG

Klingenbergstraße 26

D-32758 Detmold

Germany

www.weidmueller.com

Аксессуары

Шпилька заземления

Аксессуар



Основные данные для заказа

| | | |
|------------|----------------------------|--------------------------------------------------------------|
| Тип | PEBZ M6 BR SET | Версия |
| Заказ № | 1277250000 | Кlippon POK (корпус из полиэстера, пустой), Болт заземления, |
| GTIN (EAN) | 4050118067149 | прочее, Высота: 12.3 мм, Ширина: 12.3 мм, Глубина: 42 мм, |
| Кол. | 1 ST | Основной материал: Латунь |
| Тип | PEBZ M6 S4 SET | Версия |
| Заказ № | 1283430000 | Кlippon POK (корпус из полиэстера, пустой), Болт заземления, |
| GTIN (EAN) | 4050118073607 | прочее, Высота: 12.3 мм, Ширина: 12.3 мм, Глубина: 42 мм, |
| Кол. | 1 ST | Основной материал: Нержавеющая сталь 1.4404 (316 L) |

Монтажный материал



Возможности интеграции, расширения и индивидуализации – превосходное дополнение к любой системе

Полная структура системных принадлежностей для новой серии корпусов Klippson® TB позволяет легко привести корпус в соответствие с конкретными требованиями каждой системы.

Монтаж наборов деталей

Монтаж наборов деталей предназначен для быстрого и простого монтажа держателей печатных меток, держателей документов и кожухов от дождя.

Набор для крепления меток SD требуется для установки пластиковой (Trafolyte) идентификации или печатной метки. С помощью данного набора можно установить метку с идентификацией или текстом непосредственно на крышке корпуса. Набор крепления меток специально разработан для этого. Только при помощи этого набора можно обеспечить отсутствие протечек в отсек или повреждения метки.

Универсальный крепежный набор TPSD разработан для обеспечения надежного и быстрого монтажа держателей меток, дождевых кожухов или держателей документов, к примеру. При использовании крепежного набора сокращается (если не исключается) риск протечек.

Основные данные для заказа

| | | |
|------------|----------------------------|---------------------------------------------------------------|
| Тип | FKSC M6X8 D9/SW3 | Версия |
| Заказ № | 0642600000 | Кlippon TB (Terminal Box), Крепежный винт, Основной материал: |
| GTIN (EAN) | 4008190058258 | Сталь |
| Кол. | 50 ST | |

KLIPPON POK 081606 EX

Weidmüller Interface GmbH & Co. KG

Klingenbergstraße 26

D-32758 Detmold

Germany

www.weidmueller.com

Аксессуары

Монтажная опора



Мы реализуем широкий ассортимент монтажных опор для упрощения работы с нашими изделиями. Начиная с различных инструментов и заканчивая изолирующими гильзами и различными винтами, наши компоненты идеально подогнаны друг к другу вплоть до мельчайших деталей и тем самым облегчают сборку в соответствии с применимыми стандартами и защитными нормами.

Основные данные для заказа

| | | | |
|------------|----------------------------|-----------------------------------------------------|--|
| Тип | FKSC M4X6 D8/SW2 | Версия | |
| Заказ № | 1567480000 | SAK-серия, Винт с внутренним шестигранником, Винты, | |
| GTIN (EAN) | 4008190033491 | Количество полюсов: 1 | |
| Кол. | 100 ST | | |