

KLIPPON POK 080806 EX

Weidmüller Interface GmbH & Co. KG
Klingenbergstraße 26
D-32758 Detmold
Germany

www.weidmueller.com



Корпуса серии Klippon® POK изготовлены из высококачественного полиэстера, армированного стекловолокном, и идеально подходят для областей и условий применения, где требуется стойкость к коррозии и ударопрочность, а также высокий класс защиты IP.

Изделия этой серии имеют следующие основные отличительные особенности:

- Предлагается 17 типоразмеров
- Два стандартных покрытия (цвета): серый (аналогично RAL 7001 для промышленного применения) и черный (аналогично RAL 9011 для суровых условий окружающей среды и взрывоопасных сред)
- Крышка с винтами из нержавеющей стали с крестообразным / плоским шлицем
- Литая прокладка, изготовленная из силикона или хлоропрена
- Крепежные отверстия за пределами герметичной зоны для обеспечения высокого класса пылевлагозащиты IP66
- Ударостойкость до 7 джоулей
- Монтаж непосредственно в корпус или с использованием внутренней монтажной пластины
- Возможен монтаж непосредственно на стену с помощью крепежных отверстий или монтажных опор
- Крепежная резьба для крепления монтажных реек и пластин
- Степень огнестойкости до E60 в зависимости от компоновки

- Компания Weidmüller может производить и поставлять данный корпус в соответствии с техническими условиями заказчика со всеми необходимыми клеммами и кабельными вводами.

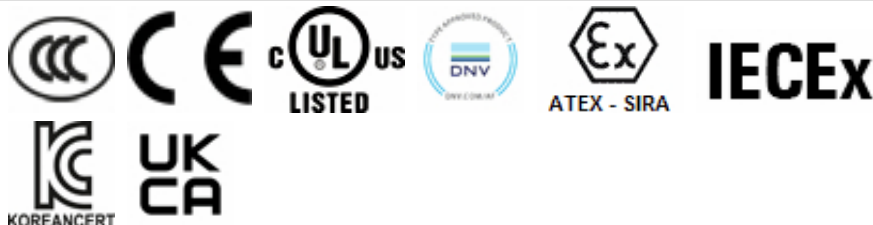
Основные данные для заказа

Версия	Klippon POK (корпус из полиэстера, пустой), Пустой корпус, Высота: 75 мм, Ширина: 80 мм, Глубина: 55 мм, Основной материал: Полиэстер, армированный стекловолокном, необработанный, полированный, черный
Заказ №	130600000
Тип	KLIPPON POK 080806 EX
GTIN (EAN)	4050118108439
Кол.	1 Штука

Технические данные

Сертификаты

Допуски к эксплуатации



ROHS	Соответствовать
UL File Number Search	Сайт UL
Сертификат № (cULus)	E256877

Размеры и массы

Глубина	55 mm	Глубина (дюймов)	2.1654 inch
Высота	75 mm	Высота (в дюймах)	2.9527 inch
Высота, мин.	55 mm	Ширина	80 mm
Ширина (в дюймах)	3.1496 inch	Размеры крепежа, высота	45 mm
Размеры крепежа, ширина	68 mm	Масса нетто	289 g

Температуры

Рабочая температура	-55 °C...100 °C
---------------------	-----------------

Экологическое соответствие изделия

Состояние соответствия RoHS	Соответствует с исключением
Исключение из RoHS (если применимо/известно)	6c
REACH SVHC	Lead 7439-92-1
SCIP	afb385d0-c52b-4449-8502-203596817ab0

Кабельные вводы, левосторонние

M12	1	M16	1
M20	1		

Кабельный ввод справа

M16	1	M20	1
M12	1		

Монтаж вертикальный

WDU 2,5 / ZDU 2,5 / IDU 2,5	1x1*	WDU 4 / ZDU 4	1x1*
-----------------------------	------	---------------	------

Монтаж горизонтальный

WDU 2,5 / ZDU 2,5 / IDU 2,5	1x5	WDU 4 / ZDU 4	1x4
-----------------------------	-----	---------------	-----

KLIPPON POK 080806 EX

Weidmüller Interface GmbH & Co. KG

Klingenbergstraße 26
D-32758 Detmold
Germany

www.weidmueller.com

Технические данные

Номер сертификата корпуса

Номер декларации о соответствии (декларация о соответствии LVD)	DE PS2600 160412 001ISS02	Номер сертификата соответствия (сертификат соответствия)	DE PS2600 160308 001ISS03
Номер сертификата соединительной коробки (KOSHA)	16-AV4BO-0246X	Номер сертификата пустого корпуса (INMETRO)	LMP 23.0528U
Сертификат № (DNV)	TAE00002R2	Номер сертификата соединительной коробки (AEx)	E223792
Номер сертификата соединительной коробки (ATEX)	IBExU13ATEX1004 X	Номер сертификата пустого корпуса (ATEX)	IBExU13ATEX1003 U
Номер сертификата соединительной коробки (INMETRO)	LMP 21.0021X	Номер сертификата соединительной коробки (IECEX)	IECEX IBE 13.0004X
Номер сертификата пустого корпуса (IECEX)	IECEX IBE 13.0003U	Сертификат № (IECEX)	IECEXIBE13.0003U
Сертификат № (ATEX)	IBEXU13ATEX1003U	Номер сертификата пустого корпуса (AEx)	E223792
Условия утверждения	ATEX, DNV, IECEX, LR, RMRS, UL AEx Class Div., UL AEx Class Zone, cULus, KC, CCC, INMETRO	Сертификат № (cULus)	E256877

Общие данные

Толщина материала - крышка	3.6 mm	Толщина материала - корпус	4.29 mm
Рабочая температура, макс.	100 °C	Рабочая температура, мин.	-55 °C
Класс пожаростойкости UL 94	V-0	Прикрепление крышки	Винты со шлицем / крестообразным шлицем
Нормы	DIN EN 62208 — стандарт для пустых корпусов, IEC 60079-0, IEC 60079-7, IEC 60079-31	Поверхность	необработанный, полированный
Ударопрочность	7 J ATEX-Версия	Вид защиты	IP66
Основной материал	Полиэстер, армированный стекловолокном	Уплотняющий материал	Силикон
Момент затяжки для винтов крышки	2.5 Nm	Крепление корпуса	Установка через заднюю стенку корпуса, Крепежные кронштейны
Класс защиты (UL)	Type 4, Type 4X	Количество крепежных болтов	4
Отверстие для доступа, ширина	71.42 mm	Необходимый инструмент	SDK PZ2
Фланцевая пластина	Нет	Крышка	Да
Отверстие для доступа, высота	66.42 mm	Применение	Взрывоопасные области, Портовые здания, Инженерные системы, Перерабатывающая промышленность, Транспорт

Резьбовое соединение сверху / внизу

M20	1	M12	4
M25	1	M16	2

Классификации

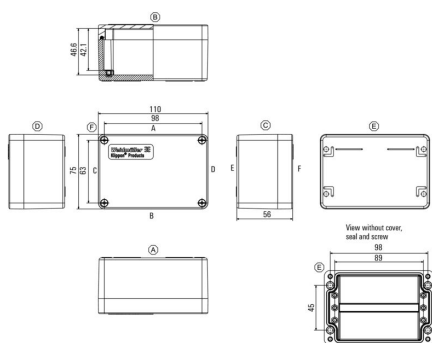
ETIM 8.0	EC002503	ETIM 9.0	EC002503
ETIM 10.0	EC002503	ECLASS 14.0	27-18-05-02
ECLASS 15.0	27-18-05-02		

KLIPPON POK 080806 EX

Weidmüller Interface GmbH & Co. KG
Klingenbergstraße 26
D-32758 Detmold
Germany

www.weidmueller.com

Изображения



KLIPPON POK 080806 EX

Weidmüller Interface GmbH & Co. KG

Klingenbergstraße 26
D-32758 Detmold
Germany

www.weidmueller.com

Аксессуары

Klippon® POK — пластины заземления



Корпуса серии Klippon® POK изготовлены из высококачественного полиэстера, армированного стекловолокном, и идеально подходят для областей и условий применения, где требуется стойкость к коррозии и ударопрочность, а также высокий класс защиты IP.

Изделия этой серии имеют следующие основные отличительные особенности:

- Предлагается 17 типоразмеров
- Два стандартных покрытия (цвета): серый (аналогично RAL 7001 для промышленного применения) и черный (аналогично RAL 9011 для суровых условий окружающей среды и взрывоопасных сред)
- Крышка с винтами из нержавеющей стали с крестообразным / плоским шлицем
- Литая прокладка, изготовленная из силикона или хлоропрена
- Крепежные отверстия за пределами герметичной зоны для обеспечения высокого класса пылевлагозащиты IP66
- Ударостойкость до 7 джоулей
- Монтаж непосредственно в корпус или с использованием внутренней монтажной пластины
- Возможен монтаж непосредственно на стену с помощью крепежных отверстий или монтажных опор
- Крепежная резьба для крепления монтажных реек и пластин
- Степень огнестойкости до E60 в зависимости от компоновки
- Компания Weidmüller может производить и поставлять данный корпус в соответствии с техническими условиями заказчика со всеми необходимыми клеммами и кабельными вводами.

Основные данные для заказа

Тип	KLIPPON COPL 080806	Версия
Заказ №	1390910000	Klippon POK (корпус из полиэстера, пустой), Пластина заземления,
GTIN (EAN)	4050118191073	прочее, Высота: 32.5 мм, Ширина: 101 мм, Глубина: 0.8 мм,
Кол.	5 ST	Основной материал: Латунь, полированный, необработанный

Материал для монтажа Klippon® POK



Корпуса серии Klippon® POK изготовлены из высококачественного полиэстера, армированного стекловолокном, и идеально подходят для областей и условий применения, где требуется стойкость к коррозии и ударопрочность, а также высокий класс защиты IP.

Изделия этой серии имеют следующие основные отличительные особенности:

- Предлагается 17 типоразмеров
- Два стандартных покрытия (цвета): серый (аналогично RAL 7001 для промышленного применения) и черный (аналогично RAL 9011 для суровых условий окружающей среды и взрывоопасных сред)
- Крышка с винтами из нержавеющей стали с крестообразным / плоским шлицем
- Литая прокладка, изготовленная из силикона или хлоропрена
- Крепежные отверстия за пределами герметичной зоны для обеспечения высокого класса пылевлагозащиты IP66
- Ударостойкость до 7 джоулей
- Монтаж непосредственно в корпус или с использованием внутренней монтажной пластины
- Возможен монтаж непосредственно на стену с помощью крепежных отверстий или монтажных опор
- Крепежная резьба для крепления монтажных реек и пластин
- Степень огнестойкости до E60 в зависимости от компоновки
- Компания Weidmüller может производить и поставлять данный корпус в соответствии с техническими условиями заказчика со всеми необходимыми клеммами и кабельными вводами.

Основные данные для заказа

Тип	TPSD FIXING SET POK	Версия
Заказ №	1435840000	Klippon POK (корпус из полиэстера, пустой), Набор крепежных
GTIN (EAN)	4050118240771	деталей для типовой пластины, Высота: 12 мм, Ширина: 12 мм,
Кол.	1 ST	Глубина: 15.06 мм, Основной материал: Нержавеющая сталь, необработанный
Тип	SD FIXING SET POK	Версия
Заказ №	1463490000	Klippon POK (корпус из полиэстера, пустой), Набор для крепления
GTIN (EAN)	4050118299878	идентификационной таблички, Высота: 12 мм, Ширина: 12 мм,
Кол.	1 ST	Глубина: 16.4 мм, Основной материал: Нержавеющая сталь 1.4305 (303), необработанный

KLIPPON POK 080806 EX

Weidmüller Interface GmbH & Co. KG

Klingenbergstraße 26
D-32758 Detmold
Germany

www.weidmueller.com

Аксессуары

Стандартные монтажные пластины Klippon® POK



Корпуса серии Klippon® POK изготовлены из высококачественного полиэстера, армированного стекловолокном, и идеально подходят для областей и условий применения, где требуется стойкость к коррозии и ударопрочность, а также высокий класс защиты IP.

Изделия этой серии имеют следующие основные отличительные особенности:

- Предлагается 17 типоразмеров
- Два стандартных покрытия (цвета): серый (аналогично RAL 7001 для промышленного применения) и черный (аналогично RAL 9011 для суровых условий окружающей среды и взрывоопасных сред)
- Крышка с винтами из нержавеющей стали с крестообразным / плоским шлицем
- Литая прокладка, изготовленная из силикона или хлоропрена
- Крепежные отверстия за пределами герметичной зоны для обеспечения высокого класса пылевлагозащиты IP66
- Ударостойкость до 7 джоулей
- Монтаж непосредственно в корпус или с использованием внутренней монтажной пластины
- Возможен монтаж непосредственно на стену с помощью крепежных отверстий или монтажных опор
- Крепежная резьба для крепления монтажных реек и пластин
- Степень огнестойкости до E60 в зависимости от компоновки
- Компания Weidmüller может производить и поставлять данный корпус в соответствии с техническими условиями заказчика со всеми необходимыми клеммами и кабельными вводами.

Основные данные для заказа

Тип	POK MOPL 0808	Версия
Заказ №	9510570000	Klippon POK (корпус из полиэстера, пустой), Монтажная панель,
GTIN (EAN)	4032248415274	Высота: 64 мм, Ширина: 69 мм, Глубина: 1.5 мм, Основной
Кол.	1 ST	материал: Сталь листовая, оцинкованная, оцинкованный, серебряный

Аксессуары

Монтажные пластины Klippon® POK в сочетании с пластинами заземления



Корпуса серии Klippon® POK изготовлены из высококачественного полиэстера, армированного стекловолокном, и идеально подходят для областей и условий применения, где требуется стойкость к коррозии и ударопрочность, а также высокий класс защиты IP.

Изделия этой серии имеют следующие основные отличительные особенности:

- Предлагается 17 типоразмеров
- Два стандартных покрытия (цвета): серый (аналогично RAL 7001 для промышленного применения) и черный (аналогично RAL 9011 для суровых условий окружающей среды и взрывоопасных сред)
- Крышка с винтами из нержавеющей стали с крестообразным / плоским шлицем
- Литая прокладка, изготовленная из силикона или хлоропрена
- Крепежные отверстия за пределами герметичной зоны для обеспечения высокого класса пылевлагозащиты IP66
- Ударостойкость до 7 джоулей
- Монтаж непосредственно в корпус или с использованием внутренней монтажной пластины
- Возможен монтаж непосредственно на стену с помощью крепежных отверстий или монтажных опор
- Крепежная резьба для крепления монтажных реек и пластин
- Степень огнестойкости до E60 в зависимости от компоновки
- Компания Weidmüller может производить и поставлять данный корпус в соответствии с техническими условиями заказчика со всеми необходимыми клеммами и кабельными вводами.

Основные данные для заказа

Тип	POK MOPL 0808 MINI	Версия
Заказ №	1534280000	Klippon POK (корпус из полиэстера, пустой), Монтажная панель,
GTIN (EAN)	4050118338058	Высота: 68 мм, Ширина: 34 мм, Глубина: 1.5 мм, Основной
Кол.	1 ST	материал: Сталь листовая, оцинкованная, оцинкованный, серебряный

Аксессуары

TS 15



Корпуса серии Klippon® POK изготовлены из высококачественного полиэстера, армированного стекловолокном, и идеально подходят для областей и условий применения, где требуется стойкость к коррозии и ударопрочность, а также высокий класс защиты IP.

Изделия этой серии имеют следующие основные отличительные особенности:

- Предлагается 17 типоразмеров
- Два стандартных покрытия (цвета): серый (аналогично RAL 7001 для промышленного применения) и черный (аналогично RAL 9011 для суровых условий окружающей среды и взрывоопасных сред)
- Крышка с винтами из нержавеющей стали с крестообразным / плоским шлицем
- Литая прокладка, изготовленная из силикона или хлоропрена
- Крепежные отверстия за пределами герметичной зоны для обеспечения высокого класса пылевлагозащиты IP66
- Ударостойкость до 7 джоулей
- Монтаж непосредственно в корпус или с использованием внутренней монтажной пластины
- Возможен монтаж непосредственно на стену с помощью крепежных отверстий или монтажных опор
- Крепежная резьба для крепления монтажных реек и пластин
- Степень огнестойкости до E60 в зависимости от компоновки
- Компания Weidmüller может производить и поставлять данный корпус в соответствии с техническими условиями заказчика со всеми необходимыми клеммами и кабельными вводами.

Основные данные для заказа

Тип	TS15X5 ST POK 0808	Версия	
Заказ №	8000003889	Монтажная рейка, TS 15, Ширина: 68 мм, без продольного	
GTIN (EAN)	4050118652543	отверстия, Сталь, с гальваническим цинковым покрытием и	
Кол.	20 ST	пассивированный	

Шпилька заземления



Болты заземления для замены в качестве комплектного компонента в двух версиях — латунь и нержавеющая сталь.

KLIPPON POK 080806 EX

Weidmüller Interface GmbH & Co. KG

Klingenbergstraße 26
D-32758 Detmold
Germany

www.weidmueller.com

Аксессуары

Основные данные для заказа

Тип	PEBZ M10 BR SET	Версия
Заказ №	1277220000	Klippon POK (корпус из полиэстера, пустой), Болт заземления,
GTIN (EAN)	4050118067019	прочее, Высота: 21 mm, Ширина: 21 mm, Глубина: 48.7 mm,
Кол.	1 ST	Основной материал: Латунь

Klippon® POK — пластины заземления



Корпуса серии Klippon® POK изготовлены из высококачественного полиэстера, армированного стекловолокном, и идеально подходят для областей и условий применения, где требуется стойкость к коррозии и ударопрочность, а также высокий класс защиты IP.

Изделия этой серии имеют следующие основные отличительные особенности:

- Предлагается 17 типоразмеров
- Два стандартных покрытия (цвета): серый (аналогично RAL 7001 для промышленного применения) и черный (аналогично RAL 9011 для суровых условий окружающей среды и взрывоопасных сред)
- Крышка с винтами из нержавеющей стали с крестообразным / плоским шлицем
- Литая прокладка, изготовленная из силикона или хлоропрена
- Крепежные отверстия за пределами герметичной зоны для обеспечения высокого класса пылевлагозащиты IP66
- Ударостойкость до 7 джоулей
- Монтаж непосредственно в корпус или с использованием внутренней монтажной пластины
- Возможен монтаж непосредственно на стену с помощью крепежных отверстий или монтажных опор
- Крепежная резьба для крепления монтажных реек и пластин
- Степень огнестойкости до E60 в зависимости от компоновки
- Компания Weidmüller может производить и поставлять данный корпус в соответствии с техническими условиями заказчика со всеми необходимыми клеммами и кабельными вводами.

Основные данные для заказа

Тип	PEBZ M10 S4 SET	Версия
Заказ №	1283440000	Klippon POK (корпус из полиэстера, пустой), Болт заземления,
GTIN (EAN)	4050118073362	прочее, Высота: 21 mm, Ширина: 21 mm, Глубина: 48.7 mm,
Кол.	1 ST	Основной материал: Нержавеющая сталь 1.4404 (316 L)
Тип	PEBZ M6 BR SET	Версия
Заказ №	1277250000	Klippon POK (корпус из полиэстера, пустой), Болт заземления,
GTIN (EAN)	4050118067149	прочее, Высота: 12.3 mm, Ширина: 12.3 mm, Глубина: 42 mm,
Кол.	1 ST	Основной материал: Латунь

KLIPPON POK 080806 EX

Weidmüller Interface GmbH & Co. KG
Klingenbergstraße 26
D-32758 Detmold
Germany

www.weidmueller.com

Аксессуары

Шпилька заземления

Аксессуар



Основные данные для заказа

Тип	PEBZ M6 S4 SET	Версия	
Заказ №	1283430000	Клirpon POK (корпус из полиэстера, пустой), Болт заземления,	
GTIN (EAN)	4050118073607	прочее, Высота: 12.3 мм, Ширина: 12.3 мм, Глубина: 42 мм,	
Кол.	1 ST	Основной материал: Нержавеющая сталь 1.4404 (316 L)	

Монтажный материал



Возможности интеграции, расширения и индивидуализации – превосходное дополнение к любой системе

Полная структура системных принадлежностей для новой серии корпусов Klirpon® TB позволяет легко привести корпус в соответствие с конкретными требованиями каждой системы.

Монтаж наборов деталей

Монтаж наборов деталей предназначен для быстрого и простого монтажа держателей печатных меток, держателей документов и кожухов от дождя.

Набор для крепления меток SD требуется для установки пластиковой (Trafolyte) идентификации или печатной метки. С помощью данного набора можно установить метку с идентификацией или текстом непосредственно на крышке корпуса. Набор крепления меток специально разработан для этого.

Только при помощи этого набора можно обеспечить отсутствие протечек в отсек или повреждения метки. Универсальный крепежный набор TPSD разработан для обеспечения надежного и быстрого монтажа держателей меток, дождевых кожухов или держателей документов, к примеру. При использовании крепежного набора сокращается (если не исключается) риск протечек.

Основные данные для заказа

Тип	FKSC M6X8 D9/SW3	Версия	
Заказ №	0642600000	Клirpon TB (Terminal Box), Крепежный винт, Основной материал:	
GTIN (EAN)	4008190058258	Сталь	
Кол.	50 ST		

KLIPPON POK 080806 EX

Weidmüller Interface GmbH & Co. KG

Klingenbergstraße 26

D-32758 Detmold

Germany

www.weidmueller.com

Аксессуары

Монтажная опора



Мы реализуем широкий ассортимент монтажных опор для упрощения работы с нашими изделиями. Начиная с различных инструментов и заканчивая изолирующими гильзами и различными винтами, наши компоненты идеально подогнаны друг к другу вплоть до мельчайших деталей и тем самым облегчают сборку в соответствии с применимыми стандартами и защитными нормами.

Основные данные для заказа

Тип	FKSC M4X6 D8/SW2	Версия	
Заказ №	1567480000	SAK-серия, Винт с внутренним шестигранником, Винты,	
GTIN (EAN)	4008190033491	Количество полюсов: 1	
Кол.	100 ST		