

KLIPPON POK 122209

Weidmüller Interface GmbH & Co. KG

Klingenbergstraße 26

D-32758 Detmold

Germany

www.weidmueller.com



Корпуса серии Klippon® POK изготовлены из высококачественного полиэстера, армированного стекловолокном, и идеально подходят для областей и условий применения, где требуется стойкость к коррозии и ударопрочность, а также высокий класс защиты IP.

Изделия этой серии имеют следующие основные отличительные особенности:

- Предлагается 17 типоразмеров
- Два стандартных покрытия (цвета): серый (аналогично RAL 7001 для промышленного применения) и черный (аналогично RAL 9011 для суровых условий окружающей среды и взрывоопасных сред)
- Крышка с винтами из нержавеющей стали с крестообразным / плоским шлицем
- Литая прокладка, изготовленная из силикона или хлоропрена
- Крепежные отверстия за пределами герметичной зоны для обеспечения высокого класса пылевлагозащиты IP66
- Ударостойкость до 7 джоулей
- Монтаж непосредственно в корпус или с использованием внутренней монтажной пластины
- Возможен монтаж непосредственно на стену с помощью крепежных отверстий или монтажных опор
- Крепежная резьба для крепления монтажных реек и пластин
- Степень огнестойкости до E60 в зависимости от компоновки

- Компания Weidmüller может производить и поставлять данный корпус в соответствии с техническими условиями заказчика со всеми необходимыми клеммами и кабельными вводами.

Основные данные для заказа

Версия	Klippon POK (корпус из полиэстера, пустой), Пустой корпус, Высота: 120 мм, Ширина: 220 мм, Глубина: 90 мм, Основной материал: Полиэстер, армированный стекловолокном, необработанный, полированный, серебристо-серый
Заказ №	1305880000
Тип	KLIPPON POK 122209
GTIN (EAN)	4050118108316
Кол.	1 Штука

KLIPPON POK 122209

Weidmüller Interface GmbH & Co. KG
Klingenbergstraße 26
D-32758 Detmold
Germany

www.weidmueller.com

Технические данные

Сертификаты

Допуски к эксплуатации



ROHS Соответствовать

UL File Number Search [Сайт UL](#)

Сертификат № (cULus) E256877

Размеры и массы

Глубина	90 mm	Глубина (дюймов)	3.5433 inch
Высота	120 mm	Высота (в дюймах)	4.7244 inch
Высота, мин.	90 mm	Ширина	220 mm
Ширина (в дюймах)	8.6614 inch	Размеры крепежа, высота	82 mm
Размеры крепежа, ширина	204 mm	Масса нетто	1094 g

Температуры

Рабочая температура -40 °C...100 °C

Экологическое соответствие изделия

Состояние соответствия RoHS Соответствует с исключением

Исключение из RoHS (если применимо/известно) 6c

REACH SVHC Lead 7439-92-1

SCIP afb385d0-c52b-4449-8502-203596817ab0

Кабельные вводы, левосторонние

M12	8	M16	4
M32	1	M25	1
M20	3		

Кабельный ввод справа

M25	1	M16	4
M32	1	M20	3
M12	8		

Монтаж вертикальный

WDU 2,5 / ZDU 2,5 / IDU 2,5 * WDU 4 / ZDU 4 *

Монтаж горизонтальный

WDU 10 / ZDU 10	1x15	WDU 16 / ZDU 16	1x13
WDU 2,5 / ZDU 2,5 / IDU 2,5	1x31	WDU 4 / ZDU 4	1x26
WDU 6 / ZDU 6	1x19		

Номер сертификата корпуса

Номер декларации о соответствии (декларация о соответствии LVD)	DE PS2401 160412 001ISS02	Сертификат № (DNV)	TAE00002R2
Условия утверждения	cULus, LR, DNV	Сертификат № (cULus)	E256877

KLIPPON POK 122209

Weidmüller Interface GmbH & Co. KG

Klingenbergstraße 26
D-32758 Detmold
Germany

www.weidmueller.com

Технические данные

Общие данные

Толщина материала - крышка	5 mm	Толщина материала - корпус	4.39 mm
Рабочая температура, макс.	100 °C	Рабочая температура, мин.	-40 °C
Класс пожаростойкости UL 94	V-0	Прикрепление крышки	Винты со шлицем / крестообразным шлицем
Нормы	DIN EN 62208 — стандарт для пустых корпусов, DIN 4102-12	Поверхность	необработанный, полированный
Ударопрочность	5 Дж стандартное исполнение	Вид защиты	IP66
Основной материал	Полиэстер, армированный стекловолокном	Уплотняющий материал	Хлоропрен
Момент затяжки для винтов крышки	2.5 Nm	Крепление корпуса	Установка через заднюю стенку корпуса, Крепежные кронштейны
Класс защиты (UL)	Type 4, Type 4X	Количество крепежных болтов	4
Отверстие для доступа, ширина	111.22 mm	Необходимый инструмент	SDK PZ2
Фланцевая пластина	Нет	Макс нагрузка	10.56 kg
Крышка	Да	Отверстие для доступа, высота	111.22 mm
Применение	Портовые здания, Инженерные системы, Перерабатывающая промышленность, Транспорт		

Резьбовое соединение сверху / внизу

M20	12	M12	24
M40	3	M32	4
M25	5	M16	14

Важное примечание

Сведения об изделии The fire rating up to E60 acc. to DIN 4102-12 depends on concrete configurations / installations (details see "Declaration of Manufacturer" in "Downloads")

Классификации

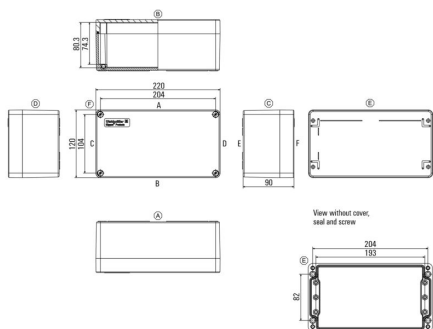
ETIM 8.0	EC000261	ETIM 9.0	EC000261
ETIM 10.0	EC000261	ECLASS 14.0	27-18-01-01
ECLASS 15.0	27-18-01-01		

KLIPPON POK 122209

Weidmüller Interface GmbH & Co. KG
Klingenbergstraße 26
D-32758 Detmold
Germany

Изображения

www.weidmueller.com



KLIPPON POK 122209

Weidmüller Interface GmbH & Co. KG

Klingenbergstraße 26
D-32758 Detmold
Germany

www.weidmueller.com

Аксессуары

Klippon® POK — пластины заземления



Корпуса серии Klippon® POK изготовлены из высококачественного полиэстера, армированного стекловолокном, и идеально подходят для областей и условий применения, где требуется стойкость к коррозии и ударопрочность, а также высокий класс защиты IP.

Изделия этой серии имеют следующие основные отличительные особенности:

- Предлагается 17 типоразмеров
- Два стандартных покрытия (цвета): серый (аналогично RAL 7001 для промышленного применения) и черный (аналогично RAL 9011 для суровых условий окружающей среды и взрывоопасных сред)
- Крышка с винтами из нержавеющей стали с крестообразным / плоским шлицем
- Литая прокладка, изготовленная из силикона или хлоропрена
- Крепежные отверстия за пределами герметичной зоны для обеспечения высокого класса пылевлагозащиты IP66
- Ударостойкость до 7 джоулей
- Монтаж непосредственно в корпус или с использованием внутренней монтажной пластины
- Возможен монтаж непосредственно на стену с помощью крепежных отверстий или монтажных опор
- Крепежная резьба для крепления монтажных реек и пластин
- Степень огнестойкости до E60 в зависимости от компоновки
- Компания Weidmüller может производить и поставлять данный корпус в соответствии с техническими условиями заказчика со всеми необходимыми клеммами и кабельными вводами.

Основные данные для заказа

Тип	KLIPPON COPL 122209	Версия
Заказ №	1390980000	Klippon POK (корпус из полиэстера, пустой), Пластина заземления,
GTIN (EAN)	4050118191080	прочее, Высота: 57.5 mm, Ширина: 275 mm, Глубина: 0.8 mm,
Кол.	5 ST	Основной материал: Латунь, полированный, необработанный

Материал для монтажа Klippon® POK



Корпуса серии Klippon® POK изготовлены из высококачественного полиэстера, армированного стекловолокном, и идеально подходят для областей и условий применения, где требуется стойкость к коррозии и ударопрочность, а также высокий класс защиты IP.

Изделия этой серии имеют следующие основные отличительные особенности:

- Предлагается 17 типоразмеров
- Два стандартных покрытия (цвета): серый (аналогично RAL 7001 для промышленного применения) и черный (аналогично RAL 9011 для суровых условий окружающей среды и взрывоопасных сред)
- Крышка с винтами из нержавеющей стали с крестообразным / плоским шлицем
- Литая прокладка, изготовленная из силикона или хлоропрена
- Крепежные отверстия за пределами герметичной зоны для обеспечения высокого класса пылевлагозащиты IP66
- Ударостойкость до 7 джоулей
- Монтаж непосредственно в корпус или с использованием внутренней монтажной пластины
- Возможен монтаж непосредственно на стену с помощью крепежных отверстий или монтажных опор
- Крепежная резьба для крепления монтажных реек и пластин
- Степень огнестойкости до E60 в зависимости от компоновки
- Компания Weidmüller может производить и поставлять данный корпус в соответствии с техническими условиями заказчика со всеми необходимыми клеммами и кабельными вводами.

Основные данные для заказа

Тип	SD FIXING SET POK	Версия
Заказ №	1463490000	Klippon POK (корпус из полиэстера, пустой), Набор для крепления
GTIN (EAN)	4050118299878	идентификационной таблички, Высота: 12 мм, Ширина: 12 мм,
Кол.	1 ST	Глубина: 16.4 мм, Основной материал: Нержавеющая сталь
		1.4305 (303), необработанный

Аксессуары

Монтажные пластины Klippon® POK в сочетании с пластинами заземления



Корпуса серии Klippon® POK изготовлены из высококачественного полиэстера, армированного стекловолокном, и идеально подходят для областей и условий применения, где требуется стойкость к коррозии и ударопрочность, а также высокий класс защиты IP.

Изделия этой серии имеют следующие основные отличительные особенности:

- Предлагается 17 типоразмеров
- Два стандартных покрытия (цвета): серый (аналогично RAL 7001 для промышленного применения) и черный (аналогично RAL 9011 для суровых условий окружающей среды и взрывоопасных сред)
- Крышка с винтами из нержавеющей стали с крестообразным / плоским шлицем
- Литая прокладка, изготовленная из силикона или хлоропрена
- Крепежные отверстия за пределами герметичной зоны для обеспечения высокого класса пылевлагозащиты IP66
- Ударостойкость до 7 джоулей
- Монтаж непосредственно в корпус или с использованием внутренней монтажной пластины
- Возможен монтаж непосредственно на стену с помощью крепежных отверстий или монтажных опор
- Крепежная резьба для крепления монтажных реек и пластин
- Степень огнестойкости до E60 в зависимости от компоновки
- Компания Weidmüller может производить и поставлять данный корпус в соответствии с техническими условиями заказчика со всеми необходимыми клеммами и кабельными вводами.

Основные данные для заказа

Тип	POK MOPL 1222 MINI	Версия
Заказ №	1534350000	Klippon POK (корпус из полиэстера, пустой), Монтажная панель,
GTIN (EAN)	4050118337990	Высота: 77 мм, Ширина: 207 мм, Глубина: 1.5 мм, Основной
Кол.	1 ST	материал: Сталь листовая, оцинкованная, оцинкованный, серебряный

Аксессуары

Стандартные монтажные пластины Klippon® POK



Корпуса серии Klippon® POK изготовлены из высококачественного полиэстера, армированного стекловолокном, и идеально подходят для областей и условий применения, где требуется стойкость к коррозии и ударопрочность, а также высокий класс защиты IP.

Изделия этой серии имеют следующие основные отличительные особенности:

- Предлагается 17 типоразмеров
- Два стандартных покрытия (цвета): серый (аналогично RAL 7001 для промышленного применения) и черный (аналогично RAL 9011 для суровых условий окружающей среды и взрывоопасных сред)
- Крышка с винтами из нержавеющей стали с крестообразным / плоским шлицем
- Литая прокладка, изготовленная из силикона или хлоропрена
- Крепежные отверстия за пределами герметичной зоны для обеспечения высокого класса пылевлагозащиты IP66
- Ударостойкость до 7 джоулей
- Монтаж непосредственно в корпус или с использованием внутренней монтажной пластины
- Возможен монтаж непосредственно на стену с помощью крепежных отверстий или монтажных опор
- Крепежная резьба для крепления монтажных реек и пластин
- Степень огнестойкости до E60 в зависимости от компоновки
- Компания Weidmüller может производить и поставлять данный корпус в соответствии с техническими условиями заказчика со всеми необходимыми клеммами и кабельными вводами.

Основные данные для заказа

Тип	POK MOPL 1222	Версия	
Заказ №	9510600000	Классификация	Классификация
GTIN (EAN)	4008190498238	Высота: 107 мм, Ширина: 207 мм, Глубина: 1.5 мм, Основной материал:	Сталь листовая, оцинкованная, прочее, серебряный
Кол.	1 ST		

Глубина: 7,5 мм

Серия Klippon® K, аксессуары



KLIPPON POK 122209

Weidmüller Interface GmbH & Co. KG
Klingenbergstraße 26
D-32758 Detmold
Germany

www.weidmueller.com

Аксессуары

Основные данные для заказа

Тип	TS35X7.5 ST K51	Версия	
Заказ №	8000003907	Монтажная рейка, TS 35, TS 35 x 7.5, Ширина: 203 мм, без	
GTIN (EAN)	4050118652642	продольного отверстия, Сталь, с гальваническим цинковым	
Кол.	20 ST	покрытием и пассивированный	

Шпилька заземления

Аксессуар



Основные данные для заказа

Тип	PEBZ M10 BR SET	Версия	
Заказ №	1277220000	Кlippon POK (корпус из полиэстера, пустой), Болт заземления,	
GTIN (EAN)	4050118067019	прочее, Высота: 21 мм, Ширина: 21 мм, Глубина: 48.7 мм,	
Кол.	1 ST	Основной материал: Латунь	

KLIPPON POK 122209

Weidmüller Interface GmbH & Co. KG

Klingenbergstraße 26
D-32758 Detmold
Germany

www.weidmueller.com

Аксессуары

Klippon® POK — пластины заземления



Корпуса серии Klippon® POK изготовлены из высококачественного полиэстера, армированного стекловолокном, и идеально подходят для областей и условий применения, где требуется стойкость к коррозии и ударопрочность, а также высокий класс защиты IP.

Изделия этой серии имеют следующие основные отличительные особенности:

- Предлагается 17 типоразмеров
- Два стандартных покрытия (цвета): серый (аналогично RAL 7001 для промышленного применения) и черный (аналогично RAL 9011 для суровых условий окружающей среды и взрывоопасных сред)
- Крышка с винтами из нержавеющей стали с крестообразным / плоским шлицем
- Литая прокладка, изготовленная из силикона или хлоропрена
- Крепежные отверстия за пределами герметичной зоны для обеспечения высокого класса пылевлагозащиты IP66
- Ударостойкость до 7 джоулей
- Монтаж непосредственно в корпус или с использованием внутренней монтажной пластины
- Возможен монтаж непосредственно на стену с помощью крепежных отверстий или монтажных опор
- Крепежная резьба для крепления монтажных реек и пластин
- Степень огнестойкости до E60 в зависимости от компоновки
- Компания Weidmüller может производить и поставлять данный корпус в соответствии с техническими условиями заказчика со всеми необходимыми клеммами и кабельными вводами.

Основные данные для заказа

Тип	PEBZ M10 S4 SET	Версия	
Заказ №	1283440000	Klippon POK (корпус из полиэстера, пустой), Болт заземления,	
GTIN (EAN)	4050118073362	прочее, Высота: 21 мм, Ширина: 21 мм, Глубина: 48.7 мм,	
Кол.	1 ST	Основной материал: Нержавеющая сталь 1.4404 (316 L)	

Шпилька заземления

Аксессуар

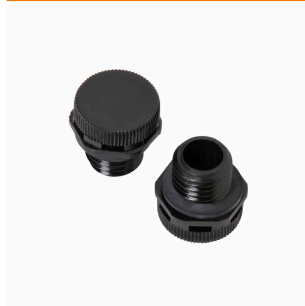


Аксессуары

Основные данные для заказа

Тип	PEBZ M6 BR SET	Версия
Заказ №	1277250000	Klippon POK (корпус из полиэстера, пустой), Болт заземления, прочее, Высота: 12.3 мм, Ширина: 12.3 мм, Глубина: 42 мм, Основной материал: Латунь
GTIN (EAN)	4050118067149	
Кол.	1 ST	
Тип	PEBZ M6 S4 SET	Версия
Заказ №	1283430000	Klippon POK (корпус из полиэстера, пустой), Болт заземления, прочее, Высота: 12.3 мм, Ширина: 12.3 мм, Глубина: 42 мм, Основной материал: Нержавеющая сталь 1.4404 (316 L)
GTIN (EAN)	4050118073607	
Кол.	1 ST	

Вентиляционные заглушки – DAE



Вдобавок к кабельным вводам, предназначенным для самых разных областей, портфолио продукции дополнено заглушками, элементами компенсации давления, переходниками и соответствующими вспомогательными принадлежностями, такими как контргайки, уплотнительные кольца, плоские шайбы и кольца заземления.

Основные данные для заказа

Тип	DAE M12 PA LONG	Версия
Заказ №	1868570000	DAE (вентиляционный элемент), Компенсатор, прямой, M 12, 10 мм, IP66, IP68, IP69K, Полиамид 6
GTIN (EAN)	4032248440429	
Кол.	10 ST	
Тип	DAE M12 SS	Версия
Заказ №	1868550000	DAE (вентиляционный элемент), Компенсатор, прямой, M 12, 10 мм, IP66, IP68, IP69K, Нержавеющая сталь 1.4305 (303)
GTIN (EAN)	4032248440405	
Кол.	10 ST	

Распорка



Проставки из нержавеющей стали, доступные с тремя разными длинами, позволяют увеличить расстояние между монтажными рейками или рейками DIN и задней стенкой корпуса.

Основные данные для заказа

Тип	SP M6 15 MSZN	Версия
Заказ №	3896100000	Klippon EB (Essential Box), Прокладка, Высота: 11.2 мм, Ширина: 10 мм, Глубина: 15 мм, Основной материал: Сталь, серебряный
GTIN (EAN)	4008190857851	
Кол.	2 ST	
Тип	SP M6 20 MSZN	Версия
Заказ №	3896200000	Klippon EB (Essential Box), Прокладка, Высота: 11.2 мм, Ширина: 10 мм, Глубина: 20 мм, Основной материал: Сталь, серебряный
GTIN (EAN)	4008190850234	
Кол.	2 ST	

KLIPPON POK 122209

Weidmüller Interface GmbH & Co. KG
 Klingenbergstraße 26
 D-32758 Detmold
 Germany

www.weidmueller.com

Аксессуары

Тип	SP M6 30 MSZN	Версия
Заказ №	3896300000	Klippon EB (Essential Box), Прокладка, Высота: 11.2 mm, Ширина:
GTIN (EAN)	4008190850241	10 mm, Глубина: 30 mm, Основной материал: Сталь, серебряный
Кол.	2 ST	

Прокладка



Возможности интеграции, расширения и индивидуализации: идеальное дополнение для любой области применения. Единообразная структура системных принадлежностей для ассортимента корпусов Klippon® TB позволяет легко привести корпус в соответствие с конкретными требованиями каждой системы. Распорки из нержавеющей стали, доступные с четырьмя разными длинами, позволяют увеличить расстояние между монтажными рейками или рейками DIN и задней стенкой корпуса.

Основные данные для заказа

Тип	SP M6 15 S2	Версия
Заказ №	0935120000	Klippon TB (Terminal Box), Прокладка, Высота: 11.2 mm, Ширина:
GTIN (EAN)	4032248699056	10 mm, Глубина: 15 mm, Основной материал: Нержавеющая сталь
Кол.	4 ST	1.4305 (303), серебряный
Тип	SP M6 10 S2	Версия
Заказ №	0935110000	Klippon TB (Terminal Box), Прокладка, Высота: 11.2 mm, Ширина:
GTIN (EAN)	4032248699049	10 mm, Глубина: 10 mm, Основной материал: Нержавеющая сталь
Кол.	4 ST	1.4305 (303), серебряный
Тип	SP M6 20 S2	Версия
Заказ №	0935130000	Klippon TB (Terminal Box), Прокладка, Высота: 11.2 mm, Ширина:
GTIN (EAN)	4032248699001	10 mm, Глубина: 20 mm, Основной материал: Нержавеющая сталь
Кол.	4 ST	1.4305 (303), серебряный
Тип	SP M6 30 S2	Версия
Заказ №	0935140000	Klippon TB (Terminal Box), Прокладка, Высота: 11.2 mm, Ширина:
GTIN (EAN)	4032248699117	10 mm, Глубина: 30 mm, Основной материал: Нержавеющая сталь
Кол.	4 ST	1.4305 (303), серебряный

KLIPPON POK 122209

Weidmüller Interface GmbH & Co. KG

Klingenbergstraße 26
D-32758 Detmold
Germany

www.weidmueller.com

Аксессуары

Монтажный материал



Возможности интеграции, расширения и индивидуализации – превосходное дополнение к любой системе

Полная структура системных принадлежностей для новой серии корпусов Klirpon® TB позволяет легко привести корпус в соответствие с конкретными требованиями каждой системы.

Монтаж наборов деталей

Монтаж наборов деталей предназначен для быстрого и простого монтажа держателей печатных меток, держателей документов и кожухов от дождя.

Набор для крепления меток SD требуется для установки пластиковой (Trafolyte) идентификации или печатной метки. С помощью данного набора можно установить метку с идентификацией или текстом непосредственно на крышке корпуса. Набор крепления меток специально разработан для этого.

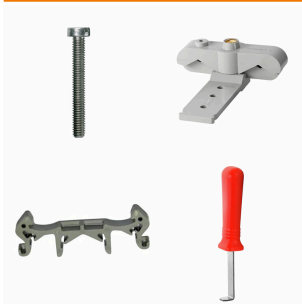
Только при помощи этого набора можно обеспечить отсутствие протечек в отсек или повреждения метки.

Универсальный крепежный набор TPSD разработан для обеспечения надежного и быстрого монтажа держателей меток, дождевых кожухов или держателей документов, к примеру. При использовании крепежного набора сокращается (если не исключается) риск протечек.

Основные данные для заказа

Тип	FKSC M6X8 D9/SW3	Версия	
Заказ №	0642600000	Клirpon TB (Terminal Box), Крепежный винт, Основной материал:	
GTIN (EAN)	4008190058258	Сталь	
Кол.	50 ST		

Монтажная опора



Мы реализуем широкий ассортимент монтажных опор для упрощения работы с нашими изделиями. Начиная с различных инструментов и заканчивая изолирующими гильзами и различными винтами, наши компоненты идеально подогнаны друг к другу вплоть до мельчайших деталей и тем самым облегчают сборку в соответствии с применимыми стандартами и защитными нормами.

Основные данные для заказа

Тип	FKSC M5X8 D9/SW2.5	Версия	
Заказ №	0295900000	SAK-серия, Винт с внутренним шестигранником, Винты,	
GTIN (EAN)	4008190133337	Количество полюсов: 1	
Кол.	50 ST		

KLIPPON POK 122209

Weidmüller Interface GmbH & Co. KG

Klingenbergstraße 26
D-32758 Detmold
Germany

www.weidmueller.com

Аксессуары

Глубина: 15 мм



Корпуса серии Klippon® POK изготовлены из высококачественного полиэстера, армированного стекловолокном, и идеально подходят для областей и условий применения, где требуется стойкость к коррозии и ударопрочность, а также высокий класс защиты IP.

Изделия этой серии имеют следующие основные отличительные особенности:

- Предлагается 17 типоразмеров
- Два стандартных покрытия (цвета): серый (аналогично RAL 7001 для промышленного применения) и черный (аналогично RAL 9011 для суровых условий окружающей среды и взрывоопасных сред)
- Крышка с винтами из нержавеющей стали с крестообразным / плоским шлицем
- Литая прокладка, изготовленная из силикона или хлоропрена
- Крепежные отверстия за пределами герметичной зоны для обеспечения высокого класса пылевлагозащиты IP66
- Ударостойкость до 7 джоулей
- Монтаж непосредственно в корпус или с использованием внутренней монтажной пластины
- Возможен монтаж непосредственно на стену с помощью крепежных отверстий или монтажных опор
- Крепежная резьба для крепления монтажных реек и пластин
- Степень огнестойкости до E60 в зависимости от компоновки
- Компания Weidmüller может производить и поставлять данный корпус в соответствии с техническими условиями заказчика со всеми необходимыми клеммами и кабельными вводами.

Основные данные для заказа

Тип	TS35X15 ST POK 1222	Версия	
Заказ №	8000073209	Монтажная рейка, TS 35, TS 35 x 15, с продольным отверстием,	
GTIN (EAN)	4064675356561	Сталь, с гальваническим цинковым покрытием и пассивированный	
Кол.	20 ST		