

KLIPPON POK 081106

Weidmüller Interface GmbH & Co. KG

Klingenbergstraße 26

D-32758 Detmold

Germany

www.weidmueller.com



Корпуса серии Klippon® POK изготовлены из высококачественного полиэстера, армированного стекловолокном, и идеально подходят для областей и условий применения, где требуется стойкость к коррозии и ударопрочность, а также высокий класс защиты IP.

Изделия этой серии имеют следующие основные отличительные особенности:

- Предлагается 17 типоразмеров
- Два стандартных покрытия (цвета): серый (аналогично RAL 7001 для промышленного применения) и черный (аналогично RAL 9011 для суровых условий окружающей среды и взрывоопасных сред)
- Крышка с винтами из нержавеющей стали с крестообразным / плоским шлицем
- Литая прокладка, изготовленная из силикона или хлоропрена
- Крепежные отверстия за пределами герметичной зоны для обеспечения высокого класса пылевлагозащиты IP66
- Ударостойкость до 7 джоулей
- Монтаж непосредственно в корпус или с использованием внутренней монтажной пластины
- Возможен монтаж непосредственно на стену с помощью крепежных отверстий или монтажных опор
- Крепежная резьба для крепления монтажных реек и пластин
- Степень огнестойкости до E60 в зависимости от компоновки

- Компания Weidmüller может производить и поставлять данный корпус в соответствии с техническими условиями заказчика со всеми необходимыми клеммами и кабельными вводами.

Основные данные для заказа

Версия	Klippon POK (корпус из полиэстера, пустой), Пустой корпус, Высота: 75 мм, Ширина: 110 мм, Глубина: 56 мм, Основной материал: Полиэстер, армированный стекловолокном, необработанный, полированный, серебристо-серый
Заказ №	1305820000
Тип	KLIPPON POK 081106
GTIN (EAN)	4050118104868
Кол.	1 Штука

Технические данные

Сертификаты

Допуски к эксплуатации



ROHS Соответствовать

UL File Number Search [Сайт UL](#)

Сертификат № (cULus) E256877

Размеры и массы

Глубина	56 mm	Глубина (дюймов)	2.2047 inch
Высота	75 mm	Высота (в дюймах)	2.9527 inch
Высота, мин.	56 mm	Ширина	110 mm
Ширина (в дюймах)	4.3307 inch	Размеры крепежа, высота	45 mm
Размеры крепежа, ширина	98 mm	Масса нетто	307 g

Температуры

Рабочая температура -40 °C...100 °C

Экологическое соответствие изделия

Состояние соответствия RoHS Соответствует с исключением

Исключение из RoHS (если применимо/известно) 6c

REACH SVHC Lead 7439-92-1

SCIP afb385d0-c52b-4449-8502-203596817ab0

Кабельные вводы, левосторонние

M12	1	M16	1
M20	1		

Кабельный ввод справа

M16	1	M20	1
M12	1		

Монтаж вертикальный

WDU 2,5 / ZDU 2,5 / IDU 2,5	1x1*	WDU 4 / ZDU 4	1x1*
-----------------------------	------	---------------	------

Монтаж горизонтальный

WDU 2,5 / ZDU 2,5 / IDU 2,5	1x10	WDU 4 / ZDU 4	1x9
-----------------------------	------	---------------	-----

Номер сертификата корпуса

Номер декларации о соответствии (декларация о соответствии LVD)	DE PS2401 160412 0011SS02	Сертификат № (DNV)	TAE00002R2
Условия утверждения	cULus, DNV	Сертификат № (cULus)	E256877

Технические данные

Общие данные

Толщина материала - крышка	3.7 mm	Толщина материала - корпус	4.49 mm
Рабочая температура, макс.	100 °C	Рабочая температура, мин.	-40 °C
Класс пожаростойкости UL 94	V-0	Прикрепление крышки	Винты со шлицем / крестообразным шлицем
Нормы	DIN EN 62208 — стандарт для пустых корпусов, DIN 4102-12	Поверхность	необработанный, полированный
Ударопрочность	5 Дж стандартное исполнение	Вид защиты	IP66
Основной материал	Полиэстер, армированный стекловолокном	Уплотняющий материал	Хлоропрен
Момент затяжки для винтов крышки	2.5 Nm	Крепление корпуса	Установка через заднюю стенку корпуса, Крепежные кронштейны
Класс защиты (UL)	Type 4, Type 4X	Количество крепежных болтов	4
Отверстие для доступа, ширина	101.02 mm	Необходимый инструмент	SDK PZ2
Фланцевая пластина	Нет	Макс нагрузка	3.3 kg
Крышка	Да	Отверстие для доступа, высота	66.02 mm
Применение	Портовые здания, Инженерные системы, Перерабатывающая промышленность, Транспорт		

Резьбовое соединение сверху / внизу

M20	2	M12	7
M25	2	M16	3

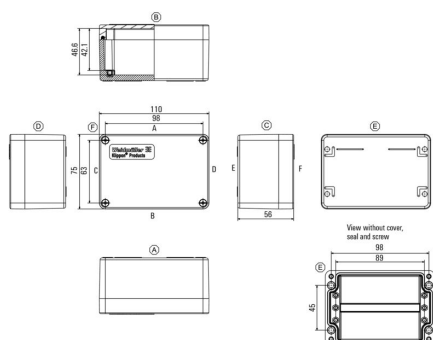
Важное примечание

Сведения об изделии The fire rating up to E60 acc. to DIN 4102-12 depends on concrete configurations / installations (details see "Declaration of Manufacturer" in "Downloads")

Классификации

ETIM 8.0	EC000261	ETIM 9.0	EC000261
ETIM 10.0	EC000261	ECLASS 14.0	27-18-01-01
ECLASS 15.0	27-18-01-01		

Изображения



KLIPPON POK 081106

Weidmüller Interface GmbH & Co. KG

Klingenbergstraße 26
D-32758 Detmold
Germany

www.weidmueller.com

Аксессуары

Klippon® POK — пластины заземления



Корпуса серии Klippon® POK изготовлены из высококачественного полиэстера, армированного стекловолокном, и идеально подходят для областей и условий применения, где требуется стойкость к коррозии и ударопрочность, а также высокий класс защиты IP.

Изделия этой серии имеют следующие основные отличительные особенности:

- Предлагается 17 типоразмеров
- Два стандартных покрытия (цвета): серый (аналогично RAL 7001 для промышленного применения) и черный (аналогично RAL 9011 для суровых условий окружающей среды и взрывоопасных сред)
- Крышка с винтами из нержавеющей стали с крестообразным / плоским шлицем
- Литая прокладка, изготовленная из силикона или хлоропрена
- Крепежные отверстия за пределами герметичной зоны для обеспечения высокого класса пылевлагозащиты IP66
- Ударостойкость до 7 джоулей
- Монтаж непосредственно в корпус или с использованием внутренней монтажной пластины
- Возможен монтаж непосредственно на стену с помощью крепежных отверстий или монтажных опор
- Крепежная резьба для крепления монтажных реек и пластин
- Степень огнестойкости до E60 в зависимости от компоновки
- Компания Weidmüller может производить и поставлять данный корпус в соответствии с техническими условиями заказчика со всеми необходимыми клеммами и кабельными вводами.

Основные данные для заказа

Тип	KLIPPON COPL 081106	Версия
Заказ №	1390920000	Klippon POK (корпус из полиэстера, пустой), Пластина заземления,
GTIN (EAN)	4050118191066	прочее, Высота: 33.5 мм, Ширина: 131 мм, Глубина: 0.8 мм,
Кол.	5 ST	Основной материал: Латунь, полированный, необработанный

Материал для монтажа Klippon® POK



Корпуса серии Klippon® POK изготовлены из высококачественного полиэстера, армированного стекловолокном, и идеально подходят для областей и условий применения, где требуется стойкость к коррозии и ударопрочность, а также высокий класс защиты IP.

Изделия этой серии имеют следующие основные отличительные особенности:

- Предлагается 17 типоразмеров
- Два стандартных покрытия (цвета): серый (аналогично RAL 7001 для промышленного применения) и черный (аналогично RAL 9011 для суровых условий окружающей среды и взрывоопасных сред)
- Крышка с винтами из нержавеющей стали с крестообразным / плоским шлицем
- Литая прокладка, изготовленная из силикона или хлоропрена
- Крепежные отверстия за пределами герметичной зоны для обеспечения высокого класса пылевлагозащиты IP66
- Ударостойкость до 7 джоулей
- Монтаж непосредственно в корпус или с использованием внутренней монтажной пластины
- Возможен монтаж непосредственно на стену с помощью крепежных отверстий или монтажных опор
- Крепежная резьба для крепления монтажных реек и пластин
- Степень огнестойкости до E60 в зависимости от компоновки
- Компания Weidmüller может производить и поставлять данный корпус в соответствии с техническими условиями заказчика со всеми необходимыми клеммами и кабельными вводами.

Основные данные для заказа

Тип	SD FIXING SET POK	Версия
Заказ №	1463490000	Klippon POK (корпус из полиэстера, пустой), Набор для крепления
GTIN (EAN)	4050118299878	идентификационной таблички, Высота: 12 мм, Ширина: 12 мм,
Кол.	1 ST	Глубина: 16.4 мм, Основной материал: Нержавеющая сталь
		1.4305 (303), необработанный

Аксессуары

Стандартные монтажные пластины Klippon® POK



Корпуса серии Klippon® POK изготовлены из высококачественного полиэстера, армированного стекловолокном, и идеально подходят для областей и условий применения, где требуется стойкость к коррозии и ударопрочность, а также высокий класс защиты IP.

Изделия этой серии имеют следующие основные отличительные особенности:

- Предлагается 17 типоразмеров
- Два стандартных покрытия (цвета): серый (аналогично RAL 7001 для промышленного применения) и черный (аналогично RAL 9011 для суровых условий окружающей среды и взрывоопасных сред)
- Крышка с винтами из нержавеющей стали с крестообразным / плоским шлицем
- Литая прокладка, изготовленная из силикона или хлоропрена
- Крепежные отверстия за пределами герметичной зоны для обеспечения высокого класса пылевлагозащиты IP66
- Ударостойкость до 7 джоулей
- Монтаж непосредственно в корпус или с использованием внутренней монтажной пластины
- Возможен монтаж непосредственно на стену с помощью крепежных отверстий или монтажных опор
- Крепежная резьба для крепления монтажных реек и пластин
- Степень огнестойкости до E60 в зависимости от компоновки
- Компания Weidmüller может производить и поставлять данный корпус в соответствии с техническими условиями заказчика со всеми необходимыми клеммами и кабельными вводами.

Основные данные для заказа

Тип	POK MOPL 0811	Версия
Заказ №	9510580000	Klippon POK (корпус из полиэстера, пустой), Монтажная панель,
GTIN (EAN)	4008190498207	Высота: 64 мм, Ширина: 99 мм, Глубина: 1.5 мм, Основной
Кол.	1 ST	материал: Сталь листовая, оцинкованная, прочее, серебряный

Аксессуары

Монтажные пластины Klippon® POK в сочетании с пластинами заземления



Корпуса серии Klippon® POK изготовлены из высококачественного полиэстера, армированного стекловолокном, и идеально подходят для областей и условий применения, где требуется стойкость к коррозии и ударопрочность, а также высокий класс защиты IP.

Изделия этой серии имеют следующие основные отличительные особенности:

- Предлагается 17 типоразмеров
- Два стандартных покрытия (цвета): серый (аналогично RAL 7001 для промышленного применения) и черный (аналогично RAL 9011 для суровых условий окружающей среды и взрывоопасных сред)
- Крышка с винтами из нержавеющей стали с крестообразным / плоским шлицем
- Литая прокладка, изготовленная из силикона или хлоропрена
- Крепежные отверстия за пределами герметичной зоны для обеспечения высокого класса пылевлагозащиты IP66
- Ударостойкость до 7 джоулей
- Монтаж непосредственно в корпус или с использованием внутренней монтажной пластины
- Возможен монтаж непосредственно на стену с помощью крепежных отверстий или монтажных опор
- Крепежная резьба для крепления монтажных реек и пластин
- Степень огнестойкости до E60 в зависимости от компоновки
- Компания Weidmüller может производить и поставлять данный корпус в соответствии с техническими условиями заказчика со всеми необходимыми клеммами и кабельными вводами.

Основные данные для заказа

Тип	POK MOPL 0811 MINI	Версия
Заказ №	1534290000	Klippon POK (корпус из полиэстера, пустой), Монтажная панель,
GTIN (EAN)	4050118337877	Высота: 98 мм, Ширина: 34 мм, Глубина: 1.5 мм, Основной
Кол.	1 ST	материал: Сталь листовая, оцинкованная, оцинкованный, серебряный

Аксессуары

TS 15



Корпуса серии Klippon® POK изготовлены из высококачественного полиэстера, армированного стекловолокном, и идеально подходят для областей и условий применения, где требуется стойкость к коррозии и ударопрочность, а также высокий класс защиты IP.

Изделия этой серии имеют следующие основные отличительные особенности:

- Предлагается 17 типоразмеров
- Два стандартных покрытия (цвета): серый (аналогично RAL 7001 для промышленного применения) и черный (аналогично RAL 9011 для суровых условий окружающей среды и взрывоопасных сред)
- Крышка с винтами из нержавеющей стали с крестообразным / плоским шлицем
- Литая прокладка, изготовленная из силикона или хлоропрена
- Крепежные отверстия за пределами герметичной зоны для обеспечения высокого класса пылевлагозащиты IP66
- Ударостойкость до 7 джоулей
- Монтаж непосредственно в корпус или с использованием внутренней монтажной пластины
- Возможен монтаж непосредственно на стену с помощью крепежных отверстий или монтажных опор
- Крепежная резьба для крепления монтажных реек и пластин
- Степень огнестойкости до E60 в зависимости от компоновки
- Компания Weidmüller может производить и поставлять данный корпус в соответствии с техническими условиями заказчика со всеми необходимыми клеммами и кабельными вводами.

Основные данные для заказа

Тип	TS15X5 ST POK 0811	Версия	
Заказ №	8000003890	Монтажная рейка, TS 15, Ширина: 98 мм, без продольного	
GTIN (EAN)	4050118652550	отверстия, Сталь, с гальваническим цинковым покрытием и	
Кол.	20 ST	пассивированный	

Шпилька заземления

Аксессуар



KLIPPON POK 081106

Weidmüller Interface GmbH & Co. KG

Klingenbergstraße 26
D-32758 Detmold
Germany

www.weidmueller.com

Аксессуары

Основные данные для заказа

Тип	PEBZ M10 BR SET	Версия
Заказ №	1277220000	Кlippon POK (корпус из полиэстера, пустой), Болт заземления,
GTIN (EAN)	4050118067019	прочее, Высота: 21 мм, Ширина: 21 мм, Глубина: 48.7 мм,
Кол.	1 ST	Основной материал: Латунь

Klippon® POK — пластины заземления



Корпуса серии Klippon® POK изготовлены из высококачественного полиэстера, армированного стекловолокном, и идеально подходят для областей и условий применения, где требуется стойкость к коррозии и ударопрочность, а также высокий класс защиты IP.

Изделия этой серии имеют следующие основные отличительные особенности:

- Предлагается 17 типоразмеров
- Два стандартных покрытия (цвета): серый (аналогично RAL 7001 для промышленного применения) и черный (аналогично RAL 9011 для суровых условий окружающей среды и взрывоопасных сред)
- Крышка с винтами из нержавеющей стали с крестообразным / плоским шлицем
- Литая прокладка, изготовленная из силикона или хлоропрена
- Крепежные отверстия за пределами герметичной зоны для обеспечения высокого класса пылевлагозащиты IP66
- Ударостойкость до 7 джоулей
- Монтаж непосредственно в корпус или с использованием внутренней монтажной пластины
- Возможен монтаж непосредственно на стену с помощью крепежных отверстий или монтажных опор
- Крепежная резьба для крепления монтажных реек и пластин
- Степень огнестойкости до E60 в зависимости от компоновки
- Компания Weidmüller может производить и поставлять данный корпус в соответствии с техническими условиями заказчика со всеми необходимыми клеммами и кабельными вводами.

Основные данные для заказа

Тип	PEBZ M10 S4 SET	Версия
Заказ №	1283440000	Кlippon POK (корпус из полиэстера, пустой), Болт заземления,
GTIN (EAN)	4050118073362	прочее, Высота: 21 мм, Ширина: 21 мм, Глубина: 48.7 мм,
Кол.	1 ST	Основной материал: Нержавеющая сталь 1.4404 (316 L)

KLIPPON POK 081106

Weidmüller Interface GmbH & Co. KG
Klingenbergstraße 26
D-32758 Detmold
Germany

www.weidmueller.com

Аксессуары

Шпилька заземления

Аксессуар



Основные данные для заказа

Тип	PEBZ M6 BR SET	Версия
Заказ №	1277250000	Кlippon POK (корпус из полиэстера, пустой), Болт заземления,
GTIN (EAN)	4050118067149	прочее, Высота: 12.3 мм, Ширина: 12.3 мм, Глубина: 42 мм,
Кол.	1 ST	Основной материал: Латунь
Тип	PEBZ M6 S4 SET	Версия
Заказ №	1283430000	Кlippon POK (корпус из полиэстера, пустой), Болт заземления,
GTIN (EAN)	4050118073607	прочее, Высота: 12.3 мм, Ширина: 12.3 мм, Глубина: 42 мм,
Кол.	1 ST	Основной материал: Нержавеющая сталь 1.4404 (316 L)

Вентиляционные заглушки – DAE



Вдобавок к кабельным вводам, предназначенным для самых разных областей, портфолио продукции дополнено заглушками, элементами компенсации давления, переходниками и соответствующими вспомогательными принадлежностями, такими как контргайки, уплотнительные кольца, плоские шайбы и кольца заземления.

Основные данные для заказа

Тип	DAE M12 PA LONG	Версия
Заказ №	1868570000	DAE (вентиляционный элемент), Компенсатор, прямой, M 12, 10
GTIN (EAN)	4032248440429	мм, IP66, IP68, IP69K, Полиамид 6
Кол.	10 ST	
Тип	DAE M12 SS	Версия
Заказ №	1868550000	DAE (вентиляционный элемент), Компенсатор, прямой, M 12, 10
GTIN (EAN)	4032248440405	мм, IP66, IP68, IP69K, Нержавеющая сталь 1.4305 (303)
Кол.	10 ST	

KLIPPON POK 081106

Weidmüller Interface GmbH & Co. KG

Klingenbergstraße 26

D-32758 Detmold

Germany

www.weidmueller.com

Аксессуары

Монтажный материал



Возможности интеграции, расширения и индивидуализации – превосходное дополнение к любой системе

Полная структура системных принадлежностей для новой серии корпусов Klirpon® TB позволяет легко привести корпус в соответствие с конкретными требованиями каждой системы.

Монтаж наборов деталей

Монтаж наборов деталей предназначен для быстрого и простого монтажа держателей печатных меток, держателей документов и кожухов от дождя.

Набор для крепления меток SD требуется для установки пластиковой (Trafolyte) идентификации или печатной метки. С помощью данного набора можно установить метку с идентификацией или текстом непосредственно на крышке корпуса. Набор крепления меток специально разработан для этого.

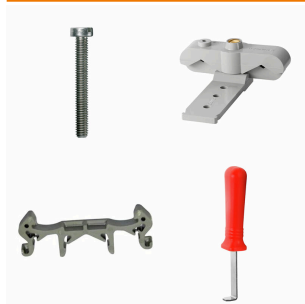
Только при помощи этого набора можно обеспечить отсутствие протечек в отсек или повреждения метки.

Универсальный крепежный набор TPSD разработан для обеспечения надежного и быстрого монтажа держателей меток, дождевых кожухов или держателей документов, к примеру. При использовании крепежного набора сокращается (если не исключается) риск протечек.

Основные данные для заказа

Тип	FKSC M6X8 D9/SW3	Версия
Заказ №	0642600000	Klirpon TB (Terminal Box), Крепежный винт, Основной материал:
GTIN (EAN)	4008190058258	Сталь
Кол.	50 ST	

Монтажная опора



Мы реализуем широкий ассортимент монтажных опор для упрощения работы с нашими изделиями. Начиная с различных инструментов и заканчивая изолирующими гильзами и различными винтами, наши компоненты идеально подогнаны друг к другу вплоть до мельчайших деталей и тем самым облегчают сборку в соответствии с применимыми стандартами и защитными нормами.

Основные данные для заказа

Тип	FKSC M4X6 D8/SW2	Версия
Заказ №	1567480000	SAK-серия, Винт с внутренним шестигранником, Винты,
GTIN (EAN)	4008190033491	Количество полюсов: 1
Кол.	100 ST	