

KLIPPON POK 080806

Weidmüller Interface GmbH & Co. KG
 Klingenbergstraße 26
 D-32758 Detmold
 Germany

www.weidmueller.com



Корпуса серии Klippon® POK изготовлены из высококачественного полиэстера, армированного стекловолокном, и идеально подходят для областей и условий применения, где требуется стойкость к коррозии и ударопрочность, а также высокий класс защиты IP.

Изделия этой серии имеют следующие основные отличительные особенности:

- Предлагается 17 типоразмеров
- Два стандартных покрытия (цвета): серый (аналогично RAL 7001 для промышленного применения) и черный (аналогично RAL 9011 для суровых условий окружающей среды и взрывоопасных сред)
- Крышка с винтами из нержавеющей стали с крестообразным / плоским шлицем
- Литая прокладка, изготовленная из силикона или хлоропрена
- Крепежные отверстия за пределами герметичной зоны для обеспечения высокого класса пылевлагозащиты IP66
- Ударостойкость до 7 джоулей
- Монтаж непосредственно в корпус или с использованием внутренней монтажной пластины
- Возможен монтаж непосредственно на стену с помощью крепежных отверстий или монтажных опор
- Крепежная резьба для крепления монтажных реек и пластин
- Степень огнестойкости до E60 в зависимости от компоновки

- Компания Weidmüller может производить и поставлять данный корпус в соответствии с техническими условиями заказчика со всеми необходимыми клеммами и кабельными вводами.

Основные данные для заказа

| | |
|------------|--|
| Версия | Klippon POK (корпус из полиэстера, пустой), Пустой корпус, Высота: 75 мм, Ширина: 80 мм, Глубина: 55 мм, Основной материал: Полиэстер, армированный стекловолокном, необработанный, полированный, серебристо-серый |
| Заказ № | 1305810000 |
| Тип | KLIPPON POK 080806 |
| GTIN (EAN) | 4050118108224 |
| Кол. | 1 Штука |

KLIPPON POK 080806

Weidmüller Interface GmbH & Co. KG
Klingenbergstraße 26
D-32758 Detmold
Germany

www.weidmueller.com

Технические данные

Сертификаты

Допуски к эксплуатации



ROHS Соответствовать

UL File Number Search [Сайт UL](#)

Сертификат № (cULus) E256877

Размеры и массы

| | | | |
|-------------------------|-------------|-------------------------|-------------|
| Глубина | 55 mm | Глубина (дюймов) | 2.1654 inch |
| Высота | 75 mm | Высота (в дюймах) | 2.9527 inch |
| Высота, мин. | 55 mm | Ширина | 80 mm |
| Ширина (в дюймах) | 3.1496 inch | Размеры крепежа, высота | 45 mm |
| Размеры крепежа, ширина | 68 mm | Масса нетто | 258 g |

Температуры

Рабочая температура -40 °C...100 °C

Экологическое соответствие изделия

Состояние соответствия RoHS Соответствует с исключением

Исключение из RoHS (если применимо/известно) 6c

REACH SVHC Lead 7439-92-1

SCIP afb385d0-c52b-4449-8502-203596817ab0

Кабельные вводы, левосторонние

| | | | |
|-----|---|-----|---|
| M12 | 1 | M16 | 1 |
| M20 | 1 | | |

Кабельный ввод справа

| | | | |
|-----|---|-----|---|
| M16 | 1 | M20 | 1 |
| M12 | 1 | | |

Монтаж вертикальный

| | | | |
|-----------------------------|------|---------------|------|
| WDU 2,5 / ZDU 2,5 / IDU 2,5 | 1x1* | WDU 4 / ZDU 4 | 1x1* |
|-----------------------------|------|---------------|------|

Монтаж горизонтальный

| | | | |
|-----------------------------|-----|---------------|-----|
| WDU 2,5 / ZDU 2,5 / IDU 2,5 | 1x5 | WDU 4 / ZDU 4 | 1x4 |
|-----------------------------|-----|---------------|-----|

Номер сертификата корпуса

| | | | |
|---|---------------------------|----------------------|------------|
| Номер декларации о соответствии (декларация о соответствии LVD) | DE PS2401 160412 0011SS02 | Сертификат № (DNV) | TAE00002R2 |
| Условия утверждения | cULus, LR, DNV | Сертификат № (cULus) | E256877 |

KLIPPON POK 080806

Weidmüller Interface GmbH & Co. KG

Klingenbergstraße 26
D-32758 Detmold
Germany

www.weidmueller.com

Технические данные

Общие данные

| | | | |
|----------------------------------|---|-------------------------------|---|
| Толщина материала - крышка | 3.6 mm | Толщина материала - корпус | 4.29 mm |
| Рабочая температура, макс. | 100 °C | Рабочая температура, мин. | -40 °C |
| Класс пожаростойкости UL 94 | V-0 | Прикрепление крышки | Винты со шлицем / крестообразным шлицем |
| Нормы | DIN EN 62208 — стандарт для пустых корпусов, DIN 4102-12 | Поверхность | необработанный, полированный |
| Ударопрочность | 5 Дж стандартное исполнение | Вид защиты | IP66 |
| Основной материал | Полиэстер, армированный стекловолокном | Уплотняющий материал | Хлоропрен |
| Момент затяжки для винтов крышки | 2.5 Nm | Крепление корпуса | Установка через заднюю стенку корпуса, Крепежные кронштейны |
| Класс защиты (UL) | Type 4, Type 4X | Количество крепежных болтов | 4 |
| Отверстие для доступа, ширина | 71.42 mm | Необходимый инструмент | SDK PZ2 |
| Фланцевая пластина | Нет | Макс нагрузка | 2.4 kg |
| Крышка | Да | Отверстие для доступа, высота | 66.42 mm |
| Применение | Портовые здания, Инженерные системы, Перерабатывающая промышленность, Транспорт | | |

Резьбовое соединение сверху / внизу

| | | | |
|-----|---|-----|---|
| M20 | 1 | M12 | 4 |
| M25 | 1 | M16 | 2 |

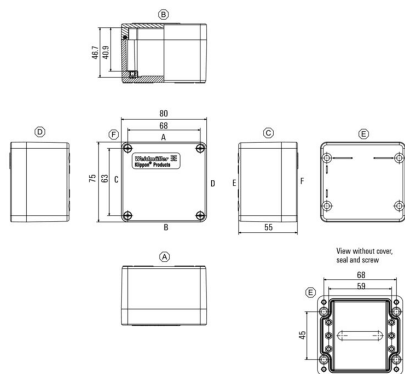
Важное примечание

Сведения об изделии The fire rating up to E60 acc. to DIN 4102-12 depends on concrete configurations / installations (details see "Declaration of Manufacturer" in "Downloads")

Классификации

| | | | |
|-------------|-------------|-------------|-------------|
| ETIM 8.0 | EC000261 | ETIM 9.0 | EC000261 |
| ETIM 10.0 | EC000261 | ECLASS 14.0 | 27-18-01-01 |
| ECLASS 15.0 | 27-18-01-01 | | |

Изображения



KLIPPON POK 080806

Weidmüller Interface GmbH & Co. KG

Klingenbergstraße 26
D-32758 Detmold
Germany

www.weidmueller.com

Аксессуары

Klippon® POK — пластины заземления



Корпуса серии Klippon® POK изготовлены из высококачественного полиэстера, армированного стекловолокном, и идеально подходят для областей и условий применения, где требуется стойкость к коррозии и ударопрочность, а также высокий класс защиты IP.

Изделия этой серии имеют следующие основные отличительные особенности:

- Предлагается 17 типоразмеров
- Два стандартных покрытия (цвета): серый (аналогично RAL 7001 для промышленного применения) и черный (аналогично RAL 9011 для суровых условий окружающей среды и взрывоопасных сред)
- Крышка с винтами из нержавеющей стали с крестообразным / плоским шлицем
- Литая прокладка, изготовленная из силикона или хлоропрена
- Крепежные отверстия за пределами герметичной зоны для обеспечения высокого класса пылевлагозащиты IP66
- Ударостойкость до 7 джоулей
- Монтаж непосредственно в корпус или с использованием внутренней монтажной пластины
- Возможен монтаж непосредственно на стену с помощью крепежных отверстий или монтажных опор
- Крепежная резьба для крепления монтажных реек и пластин
- Степень огнестойкости до E60 в зависимости от компоновки
- Компания Weidmüller может производить и поставлять данный корпус в соответствии с техническими условиями заказчика со всеми необходимыми клеммами и кабельными вводами.

Основные данные для заказа

| | | |
|------------|----------------------------|--|
| Тип | KLIPPON COPL 080806 | Версия |
| Заказ № | 1390910000 | Klippon POK (корпус из полиэстера, пустой), Пластина заземления, |
| GTIN (EAN) | 4050118191073 | прочее, Высота: 32.5 мм, Ширина: 101 мм, Глубина: 0.8 мм, |
| Кол. | 5 ST | Основной материал: Латунь, полированный, необработанный |

KLIPPON POK 080806

Weidmüller Interface GmbH & Co. KG

Klingenbergstraße 26
D-32758 Detmold
Germany

www.weidmueller.com

Аксессуары

Материал для монтажа Klippon® POK



Корпуса серии Klippon® POK изготовлены из высококачественного полиэстера, армированного стекловолокном, и идеально подходят для областей и условий применения, где требуется стойкость к коррозии и ударопрочность, а также высокий класс защиты IP.

Изделия этой серии имеют следующие основные отличительные особенности:

- Предлагается 17 типоразмеров
- Два стандартных покрытия (цвета): серый (аналогично RAL 7001 для промышленного применения) и черный (аналогично RAL 9011 для суровых условий окружающей среды и взрывоопасных сред)
- Крышка с винтами из нержавеющей стали с крестообразным / плоским шлицем
- Литая прокладка, изготовленная из силикона или хлоропрена
- Крепежные отверстия за пределами герметичной зоны для обеспечения высокого класса пылевлагозащиты IP66
- Ударостойкость до 7 джоулей
- Монтаж непосредственно в корпус или с использованием внутренней монтажной пластины
- Возможен монтаж непосредственно на стену с помощью крепежных отверстий или монтажных опор
- Крепежная резьба для крепления монтажных реек и пластин
- Степень огнестойкости до E60 в зависимости от компоновки
- Компания Weidmüller может производить и поставлять данный корпус в соответствии с техническими условиями заказчика со всеми необходимыми клеммами и кабельными вводами.

Основные данные для заказа

| | | |
|------------|----------------------------|---|
| Тип | SD FIXING SET POK | Версия |
| Заказ № | 1463490000 | Klippon POK (корпус из полиэстера, пустой), Набор для крепления |
| GTIN (EAN) | 4050118299878 | идентификационной таблички, Высота: 12 мм, Ширина: 12 мм, |
| Кол. | 1 ST | Глубина: 16.4 мм, Основной материал: Нержавеющая сталь |
| | | 1.4305 (303), необработанный |

Аксессуары

Стандартные монтажные пластины Klippon® POK



Корпуса серии Klippon® POK изготовлены из высококачественного полиэстера, армированного стекловолокном, и идеально подходят для областей и условий применения, где требуется стойкость к коррозии и ударопрочность, а также высокий класс защиты IP.

Изделия этой серии имеют следующие основные отличительные особенности:

- Предлагается 17 типоразмеров
- Два стандартных покрытия (цвета): серый (аналогично RAL 7001 для промышленного применения) и черный (аналогично RAL 9011 для суровых условий окружающей среды и взрывоопасных сред)
- Крышка с винтами из нержавеющей стали с крестообразным / плоским шлицем
- Литая прокладка, изготовленная из силикона или хлоропрена
- Крепежные отверстия за пределами герметичной зоны для обеспечения высокого класса пылевлагозащиты IP66
- Ударостойкость до 7 джоулей
- Монтаж непосредственно в корпус или с использованием внутренней монтажной пластины
- Возможен монтаж непосредственно на стену с помощью крепежных отверстий или монтажных опор
- Крепежная резьба для крепления монтажных реек и пластин
- Степень огнестойкости до E60 в зависимости от компоновки
- Компания Weidmüller может производить и поставлять данный корпус в соответствии с техническими условиями заказчика со всеми необходимыми клеммами и кабельными вводами.

Основные данные для заказа

| | | |
|------------|----------------------------|---|
| Тип | POK MOPL 0808 | Версия |
| Заказ № | 9510570000 | Klippon POK (корпус из полиэстера, пустой), Монтажная панель, |
| GTIN (EAN) | 4032248415274 | Высота: 64 мм, Ширина: 69 мм, Глубина: 1.5 мм, Основной |
| Кол. | 1 ST | материал: Сталь листовая, оцинкованная, оцинкованный, серебряный |

Аксессуары

Монтажные пластины Klippon® POK в сочетании с пластинами заземления



Корпуса серии Klippon® POK изготовлены из высококачественного полиэстера, армированного стекловолокном, и идеально подходят для областей и условий применения, где требуется стойкость к коррозии и ударопрочность, а также высокий класс защиты IP.

Изделия этой серии имеют следующие основные отличительные особенности:

- Предлагается 17 типоразмеров
- Два стандартных покрытия (цвета): серый (аналогично RAL 7001 для промышленного применения) и черный (аналогично RAL 9011 для суровых условий окружающей среды и взрывоопасных сред)
- Крышка с винтами из нержавеющей стали с крестообразным / плоским шлицем
- Литая прокладка, изготовленная из силикона или хлоропрена
- Крепежные отверстия за пределами герметичной зоны для обеспечения высокого класса пылевлагозащиты IP66
- Ударостойкость до 7 джоулей
- Монтаж непосредственно в корпус или с использованием внутренней монтажной пластины
- Возможен монтаж непосредственно на стену с помощью крепежных отверстий или монтажных опор
- Крепежная резьба для крепления монтажных реек и пластин
- Степень огнестойкости до E60 в зависимости от компоновки
- Компания Weidmüller может производить и поставлять данный корпус в соответствии с техническими условиями заказчика со всеми необходимыми клеммами и кабельными вводами.

Основные данные для заказа

| | | |
|------------|----------------------------|---|
| Тип | POK MOPL 0808 MINI | Версия |
| Заказ № | 1534280000 | Klippon POK (корпус из полиэстера, пустой), Монтажная панель, |
| GTIN (EAN) | 4050118338058 | Высота: 68 мм, Ширина: 34 мм, Глубина: 1.5 мм, Основной |
| Кол. | 1 ST | материал: Сталь листовая, оцинкованная, оцинкованный, серебряный |

Аксессуары

TS 15



Корпуса серии Klippon® POK изготовлены из высококачественного полиэстера, армированного стекловолокном, и идеально подходят для областей и условий применения, где требуется стойкость к коррозии и ударопрочность, а также высокий класс защиты IP.

Изделия этой серии имеют следующие основные отличительные особенности:

- Предлагается 17 типоразмеров
- Два стандартных покрытия (цвета): серый (аналогично RAL 7001 для промышленного применения) и черный (аналогично RAL 9011 для суровых условий окружающей среды и взрывоопасных сред)
- Крышка с винтами из нержавеющей стали с крестообразным / плоским шлицем
- Литая прокладка, изготовленная из силикона или хлоропрена
- Крепежные отверстия за пределами герметичной зоны для обеспечения высокого класса пылевлагозащиты IP66
- Ударостойкость до 7 джоулей
- Монтаж непосредственно в корпус или с использованием внутренней монтажной пластины
- Возможен монтаж непосредственно на стену с помощью крепежных отверстий или монтажных опор
- Крепежная резьба для крепления монтажных реек и пластин
- Степень огнестойкости до E60 в зависимости от компоновки
- Компания Weidmüller может производить и поставлять данный корпус в соответствии с техническими условиями заказчика со всеми необходимыми клеммами и кабельными вводами.

Основные данные для заказа

| | | | |
|------------|----------------------------|---|--|
| Тип | TS15X5 ST POK 0808 | Версия | |
| Заказ № | 8000003889 | Монтажная рейка, TS 15, Ширина: 68 мм, без продольного | |
| GTIN (EAN) | 4050118652543 | отверстия, Сталь, с гальваническим цинковым покрытием и | |
| Кол. | 20 ST | пассивированный | |

Шпилька заземления



Болты заземления для замены в качестве комплектного компонента в двух версиях — латунь и нержавеющая сталь.

KLIPPON POK 080806

Weidmüller Interface GmbH & Co. KG
Klingenbergstraße 26
D-32758 Detmold
Germany

www.weidmueller.com

Аксессуары

Основные данные для заказа

| | | |
|------------|----------------------------|--|
| Тип | PEBZ M10 BR SET | Версия |
| Заказ № | 1277220000 | Klippon POK (корпус из полиэстера, пустой), Болт заземления, |
| GTIN (EAN) | 4050118067019 | прочее, Высота: 21 мм, Ширина: 21 мм, Глубина: 48.7 мм, |
| Кол. | 1 ST | Основной материал: Латунь |
| Тип | PEBZ M10 S4 SET | Версия |
| Заказ № | 1283440000 | Klippon POK (корпус из полиэстера, пустой), Болт заземления, |
| GTIN (EAN) | 4050118073362 | прочее, Высота: 21 мм, Ширина: 21 мм, Глубина: 48.7 мм, |
| Кол. | 1 ST | Основной материал: Нержавеющая сталь 1.4404 (316 L) |

Klippon® POK — пластины заземления



Корпуса серии Klippon® POK изготовлены из высококачественного полиэстера, армированного стекловолокном, и идеально подходят для областей и условий применения, где требуется стойкость к коррозии и ударопрочность, а также высокий класс защиты IP.

Изделия этой серии имеют следующие основные отличительные особенности:

- Предлагается 17 типоразмеров
- Два стандартных покрытия (цвета): серый (аналогично RAL 7001 для промышленного применения) и черный (аналогично RAL 9011 для суровых условий окружающей среды и взрывоопасных сред)
- Крышка с винтами из нержавеющей стали с крестообразным / плоским шлицем
- Литая прокладка, изготовленная из силикона или хлоропрена
- Крепежные отверстия за пределами герметичной зоны для обеспечения высокого класса пылевлагозащиты IP66
- Ударостойкость до 7 джоулей
- Монтаж непосредственно в корпус или с использованием внутренней монтажной пластины
- Возможен монтаж непосредственно на стену с помощью крепежных отверстий или монтажных опор
- Крепежная резьба для крепления монтажных реек и пластин
- Степень огнестойкости до E60 в зависимости от компоновки
- Компания Weidmüller может производить и поставлять данный корпус в соответствии с техническими условиями заказчика со всеми необходимыми клеммами и кабельными вводами.

Основные данные для заказа

| | | |
|------------|----------------------------|--|
| Тип | PEBZ M6 BR SET | Версия |
| Заказ № | 1277250000 | Klippon POK (корпус из полиэстера, пустой), Болт заземления, |
| GTIN (EAN) | 4050118067149 | прочее, Высота: 12.3 мм, Ширина: 12.3 мм, Глубина: 42 мм, |
| Кол. | 1 ST | Основной материал: Латунь |

KLIPPON POK 080806

Weidmüller Interface GmbH & Co. KG
 Klingenbergstraße 26
 D-32758 Detmold
 Germany

www.weidmueller.com

Аксессуары

Шпилька заземления



Болты заземления для замены в качестве комплектного компонента в двух версиях — латунь и нержавеющая сталь.

Основные данные для заказа

| | | |
|------------|----------------------------|--|
| Тип | PEBZ M6 S4 SET | Версия |
| Заказ № | 1283430000 | Кlippon POK (корпус из полиэстера, пустой), Болт заземления, |
| GTIN (EAN) | 4050118073607 | прочее, Высота: 12.3 мм, Ширина: 12.3 мм, Глубина: 42 мм, |
| Кол. | 1 ST | Основной материал: Нержавеющая сталь 1.4404 (316 L) |

Вентиляционные заглушки – DAE



Вдобавок к кабельным вводам, предназначенным для самых разных областей, портфолио продукции дополнено заглушками, элементами компенсации давления, переходниками и соответствующими вспомогательными принадлежностями, такими как контргайки, уплотнительные кольца, плоские шайбы и кольца заземления.

Основные данные для заказа

| | | |
|------------|----------------------------|---|
| Тип | DAE M12 PA LONG | Версия |
| Заказ № | 1868570000 | DAE (вентиляционный элемент), Компенсатор, прямой, M 12, 10 |
| GTIN (EAN) | 4032248440429 | мм, IP66, IP68, IP69K, Полиамид 6 |
| Кол. | 10 ST | |
| Тип | DAE M12 SS | Версия |
| Заказ № | 1868550000 | DAE (вентиляционный элемент), Компенсатор, прямой, M 12, 10 |
| GTIN (EAN) | 4032248440405 | мм, IP66, IP68, IP69K, Нержавеющая сталь 1.4305 (303) |
| Кол. | 10 ST | |

KLIPPON POK 080806

Weidmüller Interface GmbH & Co. KG

Klingenbergstraße 26
D-32758 Detmold
Germany

www.weidmueller.com

Аксессуары

Монтажный материал



Возможности интеграции, расширения и индивидуализации – превосходное дополнение к любой системе

Полная структура системных принадлежностей для новой серии корпусов Klirpon® TB позволяет легко привести корпус в соответствие с конкретными требованиями каждой системы.

Монтаж наборов деталей

Монтаж наборов деталей предназначен для быстрого и простого монтажа держателей печатных меток, держателей документов и кожухов от дождя.

Набор для крепления меток SD требуется для установки пластиковой (Trafolyte) идентификации или печатной метки. С помощью данного набора можно установить метку с идентификацией или текстом непосредственно на крышке корпуса. Набор крепления меток специально разработан для этого.

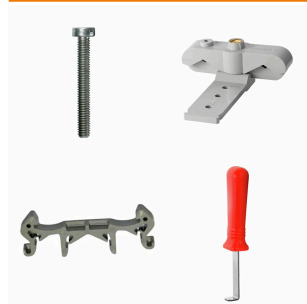
Только при помощи этого набора можно обеспечить отсутствие протечек в отсек или повреждения метки.

Универсальный крепежный набор TPSD разработан для обеспечения надежного и быстрого монтажа держателей меток, дождевых кожухов или держателей документов, к примеру. При использовании крепежного набора сокращается (если не исключается) риск протечек.

Основные данные для заказа

| | | |
|------------|----------------------------|---|
| Тип | FKSC M6X8 D9/SW3 | Версия |
| Заказ № | 0642600000 | Klirpon TB (Terminal Box), Крепежный винт, Основной материал: |
| GTIN (EAN) | 4008190058258 | Сталь |
| Кол. | 50 ST | |

Монтажная опора



Мы реализуем широкий ассортимент монтажных опор для упрощения работы с нашими изделиями. Начиная с различных инструментов и заканчивая изолирующими гильзами и различными винтами, наши компоненты идеально подогнаны друг к другу вплоть до мельчайших деталей и тем самым облегчают сборку в соответствии с применимыми стандартами и защитными нормами.

Основные данные для заказа

| | | |
|------------|----------------------------|---|
| Тип | FKSC M4X6 D8/SW2 | Версия |
| Заказ № | 1567480000 | SAK-серия, Винт с внутренним шестигранником, Винты, |
| GTIN (EAN) | 4008190033491 | Количество полюсов: 1 |
| Кол. | 100 ST | |