

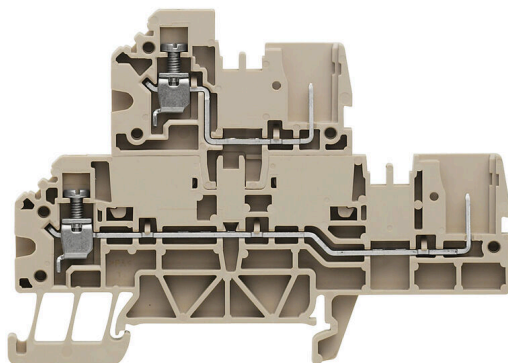
WDT 2.5/2**Weidmüller Interface GmbH & Co. KG**

Klingenbergstraße 26

D-32758 Detmold

Germany

www.weidmueller.com

Изображение изделия

Для некоторых применений необходимо, чтобы вставные модульные решение были более гибкими или облегчали установку. Там, где необходимо предварительно изготовить или заменить функциональные блоки в сборе, требуются модульные и гибкие технологии соединения. Наши вставные клеммные блоки быстро собираются и полностью испытаны на заводе.

Основные данные для заказа

Версия	Многоуровневая модульная клемма, Винтовое соединение, Темно-бежевый, 2.5 mm ² , 500 V, Количество соединений: 2, Количество уровней: 2, TS 35, V-0
Заказ №	1305290000
Тип	WDT 2.5/2
GTIN (EAN)	4050118104561
Кол.	50 Штука

WDT 2.5/2

Weidmüller Interface GmbH & Co. KG

Klingenbergstraße 26

D-32758 Detmold

Germany

www.weidmueller.com

Technical data

Сертификаты

Допуски к эксплуатации



ROHS Соответствовать

UL File Number Search [Сайт UL](#)

Сертификат № (cURus) E60693

Размеры и массы

Глубина	60.5 mm	Глубина (дюймов)	2.3819 inch
Высота	85.5 mm	Высота (в дюймах)	3.3661 inch
Ширина	5.1 mm	Ширина (в дюймах)	0.2008 inch
Масса нетто	14.2 g		

Температуры

Температура хранения	-25 °C...55 °C	Температура окружающей среды	-50 °C...75 °C
Температура при длительном использовании, мин.	-50 °C	Температура при длительном использовании, макс.	120 °C

Экологическое соответствие изделия

Состояние соответствия RoHS Соответствует без исключения

REACH SVHC Нет SVHC выше 0,1 wt%

Расчетные данные согласно CSA

Поперечное сечение провода, макс. (CSA)	12 AWG	Напряжение, класс C (CSA)	300 V
Ток, разм. C (CSA)	20 A	Сертификат № (CSA)	200039-70001233
Напряжение, класс B (CSA)	300 V	Ток, разм. B (CSA)	20 A
Напряжение, класс D (CSA)	300 V	Ток, разм. D (CSA)	10 A
Поперечное сечение провода, мин. (CSA)	26 AWG		

Расчетные данные согласно UL

Разм. провода Заводская электропроводка, макс. (cURus)	12 AWG	Напряжение, класс B (cURus)	300 V
Напряжение, класс D (cURus)	300 V	Сертификат № (cURus)	E60693
Разм. провода Электропроводка полевого уровня, мин. (cURus)	26 AWG	Разм. провода Заводская электропроводка, мин. (cURus)	26 AWG
Ток, класс B (cURus)	20 A	Напряжение, класс C (cURus)	300 V
Ток, класс C (cURus)	20 A	Ток, класс D (cURus)	10 A
Разм. провода Электропроводка полевого уровня, макс. (cURus)	12 AWG		

Дополнительные технические данные

Открытые страницы	справа	Проверенное на взрывозащищенность	Нет
Вид монтажа	зафиксированный	исполнение	

WDT 2.5/2

Weidmüller Interface GmbH & Co. KG

Klingenbergstraße 26

D-32758 Detmold

Germany

www.weidmueller.com

Technical data

Общие сведения

Поперечное сечение подключаемого провода AWG, макс.	AWG 12	Поперечное сечение подключаемого провода AWG, мин.	AWG 26
Нормы	IEC 60947-7-1, IEC 61984	Укомплектованная монтажная рейка	TS 35

Параметры системы

Исполнение	2 винтовых соединения - 2 разъема, для вставной перемычки, с одной стороны открыт	Требуется концевая пластина	Да
Количество независимых точек подключения	2	Количество уровней	2
Количество контактных гнезд на уровень	2	Количество потенциалов на уровень	1
Уровни с внутр. перемычками	Нет	Соединение PE	Нет
Укомплектованная монтажная рейка	TS 35		

Расчетные данные

Расчетное сечение	2.5 mm ²	Номинальное напряжение	500 V
Номинальное напряжение пост. тока	500 V	Номинальный ток	24 A
Ток при макс. проводнике	27 A	Нормы	IEC 60947-7-1, IEC 61984
Объемное сопротивление по стандарту IEC 60947-7-x	1.33 mΩ	Номинальное импульсное напряжение	6 кВ
Потери мощности по стандарту IEC 60947-7-x	0.77 W	Степень загрязнения	3

Характеристики материала

Основной материал	Материал Wemid	Цветовой код	Темно-бежевый
Класс пожаростойкости UL 94	V-0		

Зажимаемые провода (расчетное соединение)

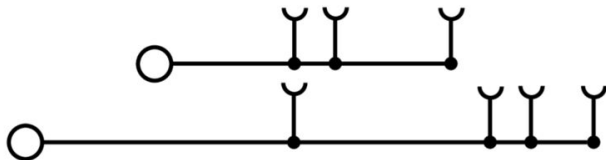
Калибровая пробка согласно 60 947-1 A4		Поперечное сечение подключаемого провода AWG, макс.	AWG 12
Направление соединения	боковая	Момент затяжки, макс.	0.6 Nm
Момент затяжки, мин.	0.4 Nm	Длина зачистки изоляции	7 mm
Вид соединения 2	Втычное соединение	Вид соединения	Винтовое соединение
Количество соединений	2	Диапазон зажима, макс.	4 mm ²
Диапазон зажима, мин.	0.13 mm ²	Зажимной винт	M 2,5
Размер лезвия	0,6 x 3,5 мм	Поперечное сечение подключаемого провода AWG, мин.	AWG 26
Сечение соединения проводов, тонкий скрученный с кабельными наконечниками DIN 46228/4, макс.	2.5 mm ²	Сечение соединения проводов, тонкий скрученный с кабельными наконечниками DIN 46228/4, мин.	0.5 mm ²
Сечение соединения проводов, тонкий скрученный с кабельными наконечниками DIN 46228/1, макс.	2.5 mm ²	Сечение соединения проводов, тонкий скрученный с кабельными наконечниками DIN 46228/1, мин.	0.5 mm ²
Сечение подключаемого проводника, тонкопроволочного, макс.	4 mm ²	Сечение подсоединяемого провода, тонкий скрученный, мин.	0.5 mm ²
Сечение подсоединяемого провода, скрученный, макс.	4 mm ²	Сечение подсоединяемого провода, скрученный, мин.	1.5 mm ²
Сечение соединения проводов, твердое ядро, макс.	4 mm ²	Сечение соединения проводов, твердое ядро, мин.	0.5 mm ²

Technical data

Классификации

ETIM 8.0	EC000897	ETIM 9.0	EC000897
ETIM 10.0	EC000897	ECLASS 14.0	27-25-01-02
ECLASS 15.0	27-25-01-02		

Drawings



WDT 2.5/2

Weidmüller Interface GmbH & Co. KG

Klingenbergstraße 26

D-32758 Detmold

Germany

www.weidmueller.com

Accessories

Перемычки



Распределение или умножение потенциала среди смежных клеммных блоков реализуется через перемычку. Это позволяет избежать дополнительных усилий при монтаже. Надежность контакта в клеммных блоках гарантирована даже при разветвлении полюсов. В нашем ассортименте представлены вставные и привинчиваемые винтовые системы перемычек для модульных клеммных блоков.

Основные данные для заказа

Тип	ZQV 2.5N/2 GE	Версия
Заказ №	1693800000	W-серия, Перемычка, 24 А
GTIN (EAN)	4008190883621	
Кол.	60 ST	
Тип	ZQV 2.5N/3 GE	Версия
Заказ №	1693810000	W-серия, Перемычка, 24 А
GTIN (EAN)	4008190883645	
Кол.	60 ST	
Тип	ZQV 2.5N/4 GE	Версия
Заказ №	1693820000	W-серия, Перемычка, 24 А
GTIN (EAN)	4008190883652	
Кол.	60 ST	
Тип	ZQV 2.5N/5 GE	Версия
Заказ №	1693830000	W-серия, Перемычка, 24 А
GTIN (EAN)	4008190883669	
Кол.	20 ST	
Тип	ZQV 2.5N/6 GE	Версия
Заказ №	1693840000	W-серия, Перемычка, 24 А
GTIN (EAN)	4008190883676	
Кол.	20 ST	
Тип	ZQV 2.5N/7 GE	Версия
Заказ №	1693850000	W-серия, Перемычка, 24 А
GTIN (EAN)	4008190883683	
Кол.	20 ST	
Тип	ZQV 2.5N/8 GE	Версия
Заказ №	1693860000	W-серия, Перемычка, 24 А
GTIN (EAN)	4008190883690	
Кол.	20 ST	
Тип	ZQV 2.5N/9 GE	Версия
Заказ №	1693870000	W-серия, Перемычка, 24 А
GTIN (EAN)	4008190883706	
Кол.	20 ST	
Тип	ZQV 2.5N/10 GE	Версия
Заказ №	1693880000	W-серия, Перемычка, 24 А
GTIN (EAN)	4008190883720	
Кол.	20 ST	
Тип	ZQV 2.5N/20 GE	Версия
Заказ №	1909000000	W-серия, Перемычка, 24 А
GTIN (EAN)	4032248535613	
Кол.	20 ST	

WDT 2.5/2

Weidmüller Interface GmbH & Co. KG

Klingenbergstraße 26

D-32758 Detmold

Germany

www.weidmueller.com

Accessories

Тип	ZVQ 2.5/1.5	Версия	
Заказ №	1720700000	Аксессуар, Перемычка, 24 А	
GTIN (EAN)	4008190374006		
Кол.	50 ST		

Торцевые пластины и разъединительные пластины

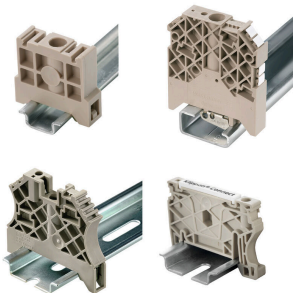


Разъединительные пластины и концевые пластины являются важными принадлежностями для клемм. Разъединительные пластины обеспечивают оптическое и электрическое разделение различных потенциалов и функциональных групп, повышая безопасность и обеспечивая четкую структуру внутри шкафа управления. Концевые пластины закрывают ряд клемм по сторонам, защищают от контакта с частями под напряжением, и обеспечивают чистую, стабильную финишную обработку. Оба компонента точно подходят к соответствующим сериям клемм Weidmüller, способствуя безопасному, соответствующему требованиям и профессиональному электромонтажу.

Основные данные для заказа

Тип	WAP WDT 2.5/2	Версия	
Заказ №	1305260000	Концевая пластина для клемм, Темно-бежевый, Высота: 83.75 mm,	
GTIN (EAN)	4050118104493	Ширина: 1.5 mm, V-0, Материал Wemid, с фиксатором: Да	
Кол.	50 ST		

Концевой стопор



Для обеспечения долговечной надежной посадки на монтажной рейке и предотвращения смещения Weidmüller предлагает концевые стопоры. Доступны винтовые и безвинтовые исполнения. На концевых стопорах предусмотрена возможность для маркировки, а также групповой маркировки и крепление для тестового разъема.

Основные данные для заказа

Тип	WEW 35/2	Версия	
Заказ №	1061200000	Концевой стопор, Темно-бежевый, TS 35, HB, Материал Wemid,	
GTIN (EAN)	4008190030230	Ширина: 8 mm, 100 °C	
Кол.	50 ST		

WDT 2.5/2

Weidmüller Interface GmbH & Co. KG

Klingenbergstraße 26

D-32758 Detmold

Germany

www.weidmueller.com

Accessories

Штекеры

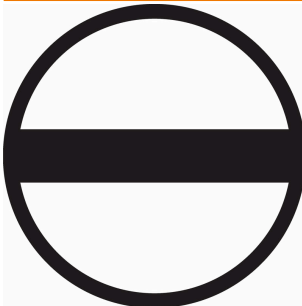


Вставки для нашей системы WeiCoS предлагаются для всех других соединительных систем. Номенклатура изделий включает предварительно собранные соединители с 1–10 контактами с возможностью индивидуальной сборки. Такое разнообразие обеспечивает максимальную эксплуатационную гибкость. Индивидуальные принадлежности повышают безопасность и защиту от воздействия окружающей среды.

Основные данные для заказа

Тип	ZVR ZP2.5	Версия
Заказ №	1816130000	Z-серия, Блокировочные крючки, желтый, 3.9 mm
GTIN (EAN)	4032248370702	
Кол.	25 ST	
Тип	KOSF ZT2.5	Версия
Заказ №	1816150000	Z-серия, Элемент кодировки, желтый, 2.9 mm
GTIN (EAN)	4032248370726	
Кол.	50 ST	
Тип	ZZE ZP2.5	Версия
Заказ №	1816140000	Z-серия, Поддержка кабеля, желтый, 9.9 mm
GTIN (EAN)	4032248370719	
Кол.	25 ST	

Отвертка для винтов со шлицем



Отвертка для винтов со шлицем с круглым лезвием, SD DIN 5265, ISO 2380/2, выходной присоединительный размер согласно DIN 5264, ISO 2380/1, острие из хромистой стали - Chrom Top, рукоятка SoftFinish

Основные данные для заказа

Тип	SDS 0.6X3.5X100	Версия
Заказ №	9008330000	Отвертка, Отвертка
GTIN (EAN)	4032248056286	
Кол.	1 ST	

WDT 2.5/2

Weidmüller Interface GmbH & Co. KG

Klingenbergstraße 26

D-32758 Detmold

Germany

www.weidmueller.com

Accessories

Штекеры



Вставки для нашей системы WeiCoS предлагаются для всех других соединительных систем. Номенклатура изделий включает предварительно собранные соединители с 1–10 контактами с возможностью индивидуальной сборки. Такое разнообразие обеспечивает максимальную эксплуатационную гибкость. Индивидуальные принадлежности повышают безопасность и защиту от воздействия окружающей среды.

Основные данные для заказа

Тип	WP 2.5/1AN/1	Версия
Заказ №	1305270000	Штекер (клемма), Винтовое соединение, 2,5 mm ² , 24 A, 500 V,
GTIN (EAN)	4050118104547	Количество соединений: 1, Количество полюсов: 1, Ширина: 6.1
Кол.	50 ST	mm
Тип	WP 2.5/1AN/10	Версия
Заказ №	1305280000	Штекер (клемма), Винтовое соединение, 2,5 mm ² , 24 A, 500 V,
GTIN (EAN)	4050118104530	Количество соединений: 10, Количество полюсов: 10, Ширина: 52
Кол.	50 ST	mm

Чистый



Dekafix (DEK) представляет собой универсальный маркировочный элемент для любых проводных и вставных разъемов, а также для электронных блоков. Данная система идеально подходит для коротких последовательностей чисел и охватывает широкий ряд готовых к применению напечатанных маркировочных элементов.

Планки для быстрой установки всего за одну рабочую операцию. Печать отличается хорошей разборчивостью, высокой контрастностью и предлагается в различных вариантах ширины.

- Широкий ассортимент готовых к применению маркировочных элементов.
- Планки для быстрой установки.
- Маркировочные элементы, подходящие для всех кабельных разъемов Weidmüller.
- Предлагаются в виде пустых карт MultiCard или карт со стандартной печатью. Для заказной печати: Используя программное обеспечение M-Print PRO или M-Print PRO Online (работает без установки), подготовьте и отправьте нам файл, содержащий ваши технические условия маркировки.

Основные данные для заказа

Тип	DEK 5/5 MC NE WS	Версия
Заказ №	1609801044	Dekafix, Маркировка клеммы, 5 x 5 mm, Шаг в мм (P): 5.00
GTIN (EAN)	4008190397111	Weidmueller, белый
Кол.	1000 ST	

WDT 2.5/2

Weidmüller Interface GmbH & Co. KG

Klingenbergstraße 26

D-32758 Detmold

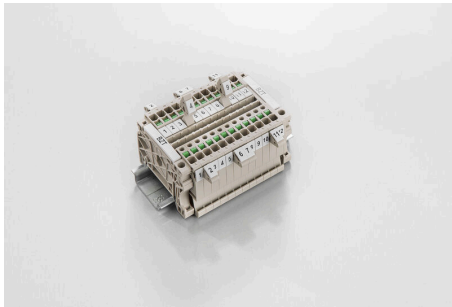
Germany

www.weidmueller.com

Accessories

Тип	WS 10/5 MC NE WS	Версия
Заказ №	1635000000	WS, Маркировка клеммы, 10 x 5 мм, Шаг в мм (P): 5.00
GTIN (EAN)	4008190261948	Weidmueller, Allen-Bradley, белый
Кол.	720 ST	

Держатель маркировочных элементов



Держатель маркировочных элементов обеспечивает возможность дополнительной установки стандартных маркеров с шагом 5 или 5,1 мм. Угловые держатели могут быть дополнительно комбинированы и установлены во всех маркировочных каналах модульных клеммных колодок Klirron®. Типы установочных маркеров можно найти под соответствующими принадлежностями специального держателя маркировочных элементов.

Основные данные для заказа

Тип	BZT 1 WS 10/5	Версия
Заказ №	1805490000	Аксессуар, Держатель маркировки
GTIN (EAN)	4032248270231	
Кол.	100 ST	
Тип	BZT 1 ZA WS 10/5	Версия
Заказ №	1805520000	Аксессуар, Держатель маркировки
GTIN (EAN)	4032248270248	
Кол.	100 ST	