

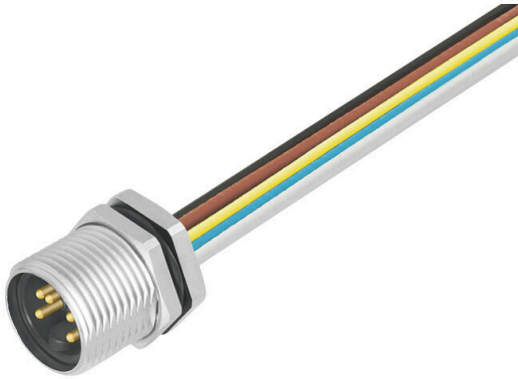
**SAIE-7/8S-5-0.2U-H****Weidmüller Interface GmbH & Co. KG**

Klingenbergstraße 26

D-32758 Detmold

Germany

www.weidmueller.com



Для соединения на стороне оборудования в области проводки датчик-исполнительное устройство требуются различные встроенные вилки. Они доступны в вариантах M12, M8 и, разумеется, также M5.

**Основные данные для заказа**

|            |  |
|------------|--|
| Версия     | Встраиваемый штекер, 7/8", Вилка, прямая, Монтажная резьба: M26 x 1.5, Количество полюсов: 5, Длина жилы / кабеля: 0.2 m |
| Заказ №    | <a href="#">1292490000</a>   |
| Тип        | SAIE-7/8S-5-0.2U-H   |
| GTIN (EAN) | 4050118088434  |
| Кол.       | 1 Штука  |

## SAIE-7/8S-5-0.2U-H

Weidmüller Interface GmbH & Co. KG  
Klingenbergstraße 26  
D-32758 Detmold  
Germany

www.weidmueller.com

## Technical data

## Сертификаты

Допуски к эксплуатации



|                       |                         |
|-----------------------|-------------------------|
| ROHS                  | Соответствовать         |
| UL File Number Search | <a href="#">Сайт UL</a> |
| Сертификат № (cURus)  | E307231                 |

## Размеры и массы

|             |      |
|-------------|------|
| Масса нетто | 60 g |
|-------------|------|

## Экологическое соответствие изделия

|  |                                      |
|--|--------------------------------------|
| Состояние соответствия RoHS                  | Соответствует с исключением          |
| Исключение из RoHS (если применимо/известно) | 6с                                   |
| REACH SVHC                                   | Lead 7439-92-1                       |
| SCIP   | 7baf363e-d867-435e-844e-c01f32ebf146 |

## Общие данные

|                                     |  |
|-------------------------------------|--|
| Количество полюсов                  | 5  |
| Кодировка                           | нет  |
| Соединительная резьба               | 7/8"   |
| Поверхность контакта                | позолоченный                                 |
| Момент затяжки                      | 1.5 Nm                                       |
| Поперечное сечение жилы             | 0.75 mm <sup>2</sup>                         |
| Вид соединения                      | Штифт  |
| Основной материал корпуса           | Цинковое литье под давлением, никелированный |
| Материал контакта                   | CuZn   |
| Номинальное напряжение              | 300 V  |
| Номинальный ток                     | 8 A  |
| Вид защиты                          | IP67, когда ввинчен                          |
| Циклы коммутации                    | ≥ 100  |
| Кабельный ввод                      | 7/8"   |
| Основной материал                   | Полиуретан/Полиуретан                        |
| Номинальное напряжение              | 300 V  |
| Номинальный ток                     | 8A (4- и 5-конт.), 10A (3-конт.)             |
| Соединение 1                        | 7/8"   |
| Соединение 2                        | Flying wires                                 |
| Длина жилы / кабеля                 | 0.2 m  |
| Номинальное импульсное напряжение   | 4000 V                                       |
| Монтажная резьба                    | M26 x 1.5                                    |
| Диапазон монтажных моментов затяжки | 11.8 ... 12 Nm                               |
| Расчетное напряжение (UL)           | 600 V  |
| Монтажный момент затяжки (блок)     | мин. 11.8 Nm<br>макс. 12 Nm                  |
| Диапазон температур корпуса         | -25...+85 °C                                 |
| Наружный диаметр провода            | -  |

## SAIE-7/8S-5-0.2U-H

Weidmüller Interface GmbH & Co. KG  
Klingenbergstraße 26  
D-32758 Detmold  
Germany

www.weidmueller.com

## Technical data

## Технические характеристики кабеля

|                         |   |                      |       |
|-------------------------|---|----------------------|-------|
| Поперечное сечение жилы | 0.75 mm <sup>2</sup>                                    | Длина жилы / кабеля  | 0.2 m |
| Цветовая кодировка      | черный, синий, зеленый/<br>желтый, коричневый,<br>белый | Количество контактов | 5     |

## Технические данные, настраиваемые вставные разъемы

|                             |  |                   |                                  |
|-----------------------------|--|-------------------|----------------------------------|
| Количество полюсов          | 5  | Кодировка         | нет                              |
| Поверхность контакта        | позолоченный                                       | Вид соединения    | Штифт                            |
| Основной материал корпуса   | Цинковое литье<br>под давлением,<br>никелированный | Материал контакта | CuZn                             |
| Номинальное напряжение      | 300 V  | Номинальный ток   | 8 A                              |
| Вид защиты                  | IP67, когда ввинчен                                | Циклы коммутации  | ≥ 100                            |
| Кабельный ввод              | 7/8"   | Номинальный ток   | 8A (4- и 5-конт.), 10A (3-конт.) |
| Диапазон температур корпуса | -25...+85 °C                                       |                   |                                  |

## Классификации

|             |             |             |             |
|-------------|-------------|-------------|-------------|
| ETIM 8.0    | EC003570    | ETIM 9.0    | EC003570    |
| ETIM 10.0   | EC003570    | ECLASS 14.0 | 27-44-01-03 |
| ECLASS 15.0 | 27-44-01-03 |             |             |

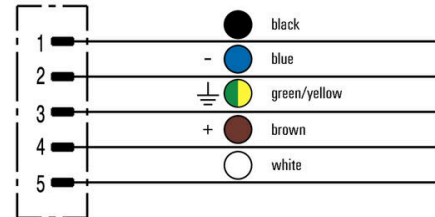
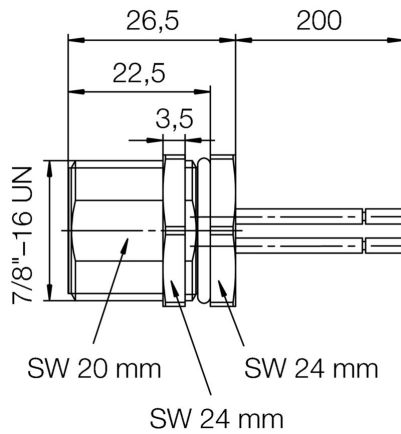
## SAIE-7/8S-5-0.2U-H

**Weidmüller Interface GmbH & Co. KG**  
Klingenbergstraße 26  
D-32758 Detmold  
Germany

# Drawings

www.weidmueller.com

### Схема соединений



### Схема контактов

