

**SAIE-7/8B-4-0.2U-PG13.5**

**Weidmüller Interface GmbH & Co. KG**

Klingenbergstraße 26

D-32758 Detmold

Germany

www.weidmueller.com

**Подобно иллюстрации**



Для соединения на стороне оборудования в области проводки датчик-исполнительное устройство требуются различные встроенные вилки. Они доступны в вариантах M12, M8 и, разумеется, также M5.

**Основные данные для заказа**

Версия	Встраиваемый штекер, 7/8", Гнездо, прямое, Монтажная резьба: PG 13,5, Количество полюсов: 4, Длина жилы / кабеля: 0.2 m
Заказ №	<a href="#">1292440000</a>
Тип	SAIE-7/8B-4-0.2U-PG13.5
GTIN (EAN)	4050118088458
Кол.	1 Штука

## SAIE-7/8B-4-0.2U-PG13.5

**Weidmüller Interface GmbH & Co. KG**

Klingenbergstraße 26

D-32758 Detmold

Germany

www.weidmueller.com

## Технические данные

### Сертификаты

Допуски к эксплуатации



ROHS Соответствовать

UL File Number Search [Сайт UL](#)

Сертификат № (cURus) E307231

### Размеры и массы

Масса нетто 43 g

### Экологическое соответствие изделия

Состояние соответствия RoHS Соответствует

REACH SVHC Lead 7439-92-1

SCIP ebf89fc8-a87f-4691-b87a-dfb9921774b4

### Общие данные

Количество полюсов 4

Кодировка нет

Соединительная резьба 7/8"

Поверхность контакта позолоченный

Момент затяжки 1.5 Nm

Поперечное сечение жилы 0.75 mm<sup>2</sup>

Вид соединения Гнездо

Основной материал корпуса Цинковое литье под давлением, никелированный

Материал контакта CuZn

Номинальное напряжение 300 V

Номинальный ток 8 A

Вид защиты IP67, когда ввинчен

Циклы коммутации ≥ 100

Кабельный ввод PG 13,5

Основной материал Полиуретан/Полиуретан

Номинальное напряжение 300 V

Номинальный ток 8A (4- и 5-конт.), 10A (3-конт.)

Соединение 1 7/8"

Соединение 2 Flying wires

Длина жилы / кабеля 0.2 m

Номинальное импульсное напряжение 4000 V

Монтажная резьба PG 13,5

Диапазон монтажных моментов затяжки 6 ... 6.25 Nm

Расчетное напряжение (UL) 600 V

Монтажный момент затяжки (блок)	мин.	6 Nm
	макс.	6.25 Nm

Диапазон температур корпуса -25...+85 °C

Наружный диаметр провода -

### Технические характеристики кабеля

Поперечное сечение жилы	0.75 mm <sup>2</sup>	Длина жилы / кабеля	0.2 m
-------------------------	----------------------	---------------------	-------

Цветовая кодировка	черный, синий, коричневый, белый	Количество контактов	4
--------------------	----------------------------------	----------------------	---

## SAIE-7/8B-4-0.2U-PG13.5

**Weidmüller Interface GmbH & Co. KG**

Klingenbergstraße 26

D-32758 Detmold

Germany

[www.weidmueller.com](http://www.weidmueller.com)

## Технические данные

### Технические данные, настраиваемые вставные разъемы

Количество полюсов	4	Кодировка	нет
Поверхность контакта	позолоченный	Вид соединения	Гнездо
Основной материал корпуса	Цинковое литье под давлением, никелированный	Материал контакта	CuZn
Номинальное напряжение	300 V	Номинальный ток	8 А
Вид защиты	IP67, когда ввинчен	Циклы коммутации	≥ 100
Кабельный ввод	PG 13,5	Номинальный ток	8А (4- и 5-конт.), 10А (3-конт.)
Диапазон температур корпуса	-25...+85 °C		

### Классификации

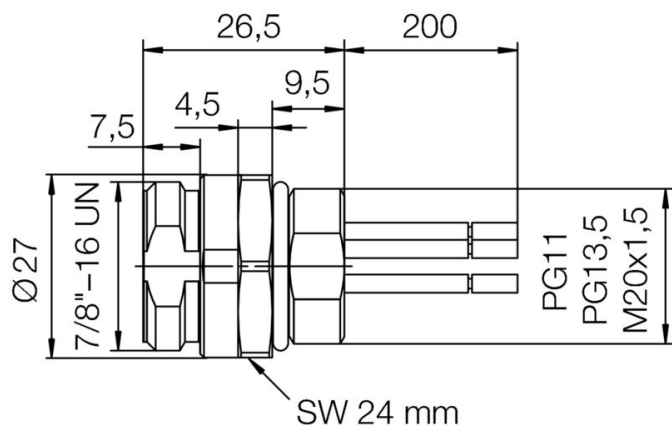
ETIM 8.0	EC003570	ETIM 9.0	EC003570
ETIM 10.0	EC003570	ECLASS 14.0	27-44-01-03
ECLASS 15.0	27-44-01-03		

**SAIE-7/8B-4-0.2U-PG13.5**

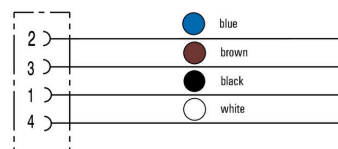
**Weidmüller Interface GmbH & Co. KG**  
Klingenbergstraße 26  
D-32758 Detmold  
Germany

[www.weidmueller.com](http://www.weidmueller.com)

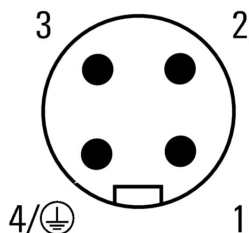
**Изображения**



**Схема соединений**



**Схема контактов**



## SAIE-7/8B-4-0.2U-PG13.5

**Weidmüller Interface GmbH & Co. KG**

Klingenbergstraße 26

D-32758 Detmold

Germany

[www.weidmueller.com](http://www.weidmueller.com)

## Аксессуары

### Латунные контргайки, никелированные



Вдобавок к кабельным вводам, предназначенным для самых разных областей, портфолио продукции дополнено заглушками, элементами компенсации давления, переходниками и соответствующими вспомогательными принадлежностями, такими как контргайки, уплотнительные кольца, плоские шайбы и кольца заземления.

### Основные данные для заказа

Тип	SKMU PG 13,5-MS	Версия	
Заказ №	<a href="#">1694100000</a>	SKMU MS (латунная контргайка), Контргайка, PG 13,5, 3 мм,	
GTIN (EAN)	4008190872267	Латунь никелированная	
Кол.	100 ST		