

SAIE-7/8B-3-0.2U-H

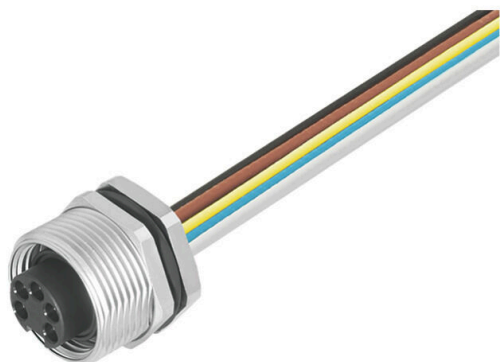
Weidmüller Interface GmbH & Co. KG

Klingenbergstraße 26

D-32758 Detmold

Germany

www.weidmueller.com



Для соединения на стороне оборудования в области проводки датчик-исполнительное устройство требуются различные встроенные вилки. Они доступны в вариантах M12, M8 и, разумеется, также M5.

Основные данные для заказа

Версия	Встраиваемый штекер, 7/8", Гнездо, прямое, Монтажная резьба: M26 x 1.5, Количество полюсов: 3, Длина жилы / кабеля: 0.2 m
Заказ №	1292390000
Тип	SAIE-7/8B-3-0.2U-H
GTIN (EAN)	4050118088519
Кол.	1 Штука

SAIE-7/8B-3-0.2U-H

Weidmüller Interface GmbH & Co. KG
 Klingenbergstraße 26
 D-32758 Detmold
 Germany

www.weidmueller.com

Технические данные

Сертификаты

Допуски к эксплуатации



ROHS	Соответствовать
UL File Number Search	Сайт UL
Сертификат № (cURus)	E307231

Размеры и массы

Масса нетто	70 g
-------------	------

Экологическое соответствие изделия

Состояние соответствия RoHS	Соответствует с исключением
Исключение из RoHS (если применимо/известно)	6с
REACH SVHC	Lead 7439-92-1
SCIP	7baf363e-d867-435e-844e-c01f32ebf146

Общие данные

Количество полюсов	3
Кодировка	нет
Соединительная резьба	7/8"
Поверхность контакта	позолоченный
Момент затяжки	1.5 Nm
Поперечное сечение жилы	0.75 mm ²
Вид соединения	Гнездо
Основной материал корпуса	Цинковое литье под давлением, никелированный
Материал контакта	CuZn
Номинальное напряжение	300 V
Номинальный ток	10 A
Вид защиты	IP67, когда ввинчен
Циклы коммутации	≥ 100
Кабельный ввод	7/8"
Основной материал	Полиуретан/Полиуретан
Номинальное напряжение	300 V
Номинальный ток	8A (4- и 5-конт.), 10A (3-конт.)
Соединение 1	7/8"
Соединение 2	Flying wires
Длина жилы / кабеля	0.2 m
Номинальное импульсное напряжение	4000 V
Монтажная резьба	M26 x 1.5
Диапазон монтажных моментов затяжки	11.8 ... 12 Nm
Расчетное напряжение (UL)	600 V
Монтажный момент затяжки (блок)	мин. 11.8 Nm макс. 12 Nm
Диапазон температур корпуса	-25...+85 °C
Наружный диаметр провода	-

SAIE-7/8B-3-0.2U-H

Weidmüller Interface GmbH & Co. KG

Klingenbergstraße 26
D-32758 Detmold
Germany

www.weidmueller.com

Технические данные

Технические характеристики кабеля

Поперечное сечение жилы	0.75 mm ²	Длина жилы / кабеля	0.2 m
Цветовая кодировка	зеленый/желтый, коричневый, синий	Количество контактов	3

Технические данные, настраиваемые вставные разъемы

Количество полюсов	3	Кодировка	нет
Поверхность контакта	позолоченный	Вид соединения	Гнездо
Основной материал корпуса	Цинковое литье под давлением, никелированный	Материал контакта	CuZn
Номинальное напряжение	300 V	Номинальный ток	10 A
Вид защиты	IP67, когда ввинчен	Циклы коммутации	≥ 100
Кабельный ввод	7/8"	Номинальный ток	8A (4- и 5-конт.), 10A (3-конт.)
Диапазон температур корпуса	-25...+85 °C		

Классификации

ETIM 8.0	EC003570	ETIM 9.0	EC003570
ETIM 10.0	EC003570	ECLASS 14.0	27-44-01-03
ECLASS 15.0	27-44-01-03		

SAIE-7/8B-3-0.2U-H

Weidmüller Interface GmbH & Co. KG
Klingenbergstraße 26
D-32758 Detmold
Germany

www.weidmueller.com

Изображения

Габаритный чертёж

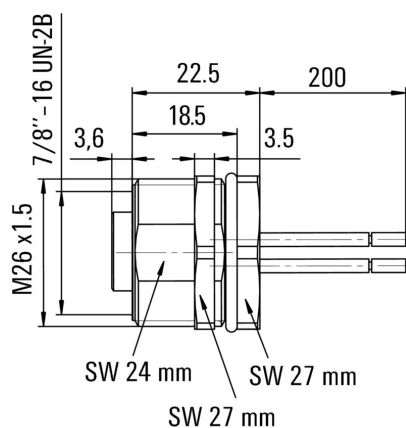


Схема соединений

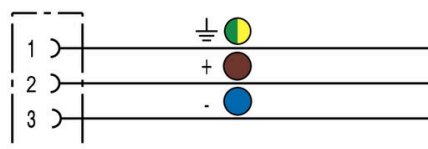


Схема контактов

