

**SAIE-7/8S-3-0.2U-H**

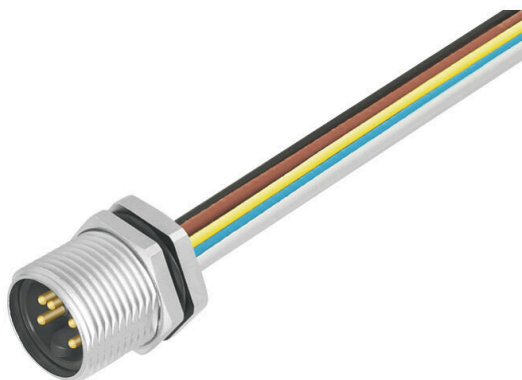
**Weidmüller Interface GmbH & Co. KG**

Klingenbergstraße 26

D-32758 Detmold

Germany

[www.weidmueller.com](http://www.weidmueller.com)



Для соединения на стороне оборудования в области проводки датчик-исполнительное устройство требуются различные встроенные вилки. Они доступны в вариантах M12, M8 и, разумеется, также M5.

**Основные данные для заказа**

Версия	Встраиваемый штекер, 7/8", Вилка, прямая, Монтажная резьба: M26 x 1.5, Количество полюсов: 3, Длина жилы / кабеля: 0.2 m
Заказ №	<a href="#">1292350000</a>
Тип	SAIE-7/8S-3-0.2U-H
GTIN (EAN)	4050118088366
Кол.	1 Штука

## SAIE-7/8S-3-0.2U-H

**Weidmüller Interface GmbH & Co. KG**  
 Klingenbergstraße 26  
 D-32758 Detmold  
 Germany

www.weidmueller.com

## Технические данные

### Сертификаты

Допуски к эксплуатации



ROHS	Соответствовать
UL File Number Search	<a href="#">Сайт UL</a>
Сертификат № (cURus)	E307231

### Размеры и массы

Масса нетто	52 g
-------------	------

### Экологическое соответствие изделия

Состояние соответствия RoHS	Соответствует
REACH SVHC	Lead 7439-92-1
SCIP	ebf89fc8-a87f-4691-b87a-dfb9921774b4

### Общие данные

Количество полюсов	3	
Кодировка	нет	
Соединительная резьба	7/8"	
Поверхность контакта	позолоченный	
Момент затяжки	1.5 Nm	
Поперечное сечение жилы	0.75 mm <sup>2</sup>	
Вид соединения	Штифт	
Основной материал корпуса	Цинковое литье под давлением, никелированный	
Материал контакта	CuZn	
Номинальное напряжение	300 V	
Номинальный ток	10 A	
Вид защиты	IP67, когда ввинчен	
Циклы коммутации	≥ 100	
Кабельный ввод	7/8"	
Основной материал	Полиуретан/Полиуретан	
Номинальное напряжение	300 V	
Номинальный ток	8A (4- и 5-конт.), 10A (3-конт.)	
Соединение 1	7/8"	
Соединение 2	Flying wires	
Длина жилы / кабеля	0.2 m	
Номинальное импульсное напряжение	4000 V	
Монтажная резьба	M26 x 1.5	
Диапазон монтажных моментов затяжки	11.8 ... 12 Nm	
Расчетное напряжение (UL)	600 V	
Монтажный момент затяжки (блок)	мин.	11.8 Nm
	макс.	12 Nm
Диапазон температур корпуса	-25...+85 °C	
Наружный диаметр провода	-	

### Технические характеристики кабеля

Поперечное сечение жилы	0.75 mm <sup>2</sup>	Длина жилы / кабеля	0.2 m
Цветовая кодировка	зеленый/желтый, коричневый, синий	Количество контактов	3

## SAIE-7/8S-3-0.2U-H

**Weidmüller Interface GmbH & Co. KG**

Klingenbergstraße 26

D-32758 Detmold

Germany

[www.weidmueller.com](http://www.weidmueller.com)

## Технические данные

### Технические данные, настраиваемые вставные разъемы

Количество полюсов	3	Кодировка	нет
Поверхность контакта	позолоченный	Вид соединения	Штифт
Основной материал корпуса	Цинковое литье под давлением, никелированный	Материал контакта	CuZn
Номинальное напряжение	300 V	Номинальный ток	10 A
Вид защиты	IP67, когда ввинчен	Циклы коммутации	≥ 100
Кабельный ввод	7/8"	Номинальный ток	8A (4- и 5-конт.), 10A (3-конт.)
Диапазон температур корпуса	-25...+85 °C		

### Классификации

ETIM 8.0	EC003570	ETIM 9.0	EC003570
ETIM 10.0	EC003570	ECLASS 14.0	27-44-01-03
ECLASS 15.0	27-44-01-03		

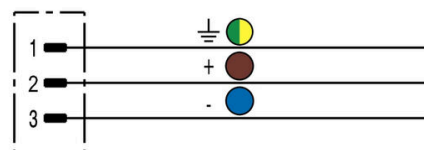
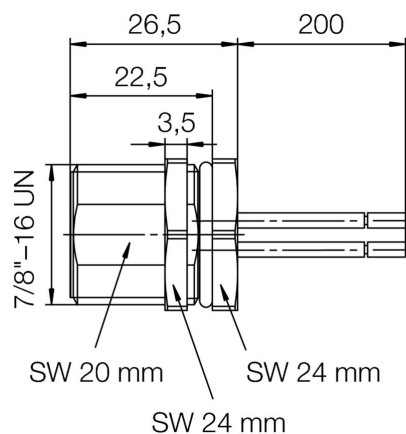
**SAIE-7/8S-3-0.2U-H**

**Weidmüller Interface GmbH & Co. KG**  
Klingenbergstraße 26  
D-32758 Detmold  
Germany

[www.weidmueller.com](http://www.weidmueller.com)

**Изображения**

**Схема соединений**



**Схема контактов**

