

SAIL-7/8BW-3-3.0U

Weidmüller Interface GmbH & Co. KG

Klingenbergstraße 26

D-32758 Detmold

Germany

www.weidmueller.com



Кабели датчика/исполнительного устройства используются для прокладки проводки для датчика и исполнительного устройства, а также для передачи данных или электропитания в различные устройства. Литой кабель обеспечивает скомпонованное и проверенное соединение вставного разъема с кабелем на условиях франко-завод. Кабели могут подвергаться самым разнообразным воздействиям, таким, как влажность, пыль, жара, холод, удары или вибрации.

Кабели 7/8" подходят для использования в области энергоснабжения.

Не нашли нужную информацию? Требуются разъяснения? Обратитесь к нам!

Основные данные для заказа

Версия	Концентратор сигналов, контрольная линия, Один конец без разъема, 7/8", Количество контактов : 3 (2 + PE), 3 м, Гнездо, угловое, Экранированный: Нет, LED: Нет, Материал оболочки: Полиуретан, Галогены: Нет
Заказ №	1292110300
Тип	SAIL-7/8BW-3-3.0U
GTIN (EAN)	4050118087918
Кол.	1 Штука

SAIL-7/8BW-3-3.0U

Weidmüller Interface GmbH & Co. KG

Klingenbergstraße 26

D-32758 Detmold

Germany

www.weidmueller.com

Технические данные

Сертификаты

Допуски к эксплуатации



ROHS Соответствовать

UL File Number Search [Сайт UL](#)

Сертификат № (cULus) E307231

Размеры и массы

Масса нетто 200 g

Экологическое соответствие изделия

Состояние соответствия RoHS Соответствует

REACH SVHC Lead 7439-92-1

SCIP ebf89fc8-a87f-4691-b87a-dfb9921774b4

PV46 Общие технические данные

Кодировка	нет	Соединительная резьба	7/8"
Поверхность контакта	Au (золото)	LED	Нет
Исполнение	Гнездо, угловое	Основной материал корпуса	PUR
Сопrotивление изоляции	108 Ω	Материал контакта	CuZn
Номинальное напряжение	300 V	Номинальный ток	12 A
Вид защиты	IP68, когда ввинчен	Циклы коммутации	≥ 100
Степень загрязнения	3	соединено перемычкой	Нет
Номинальное импульсное напряжение	2500 V	Расчетное напряжение (UL)	600 V
Материал резьбового кольца	Цинковое литье под давлением	Диапазон температур корпуса	-40 ... +85 °C

Технические характеристики кабеля

Длина кабеля	3 m	Цвет оболочки	черный
Функция PE	Да	Возможно использование с троссом для протяжки	Да
Поперечное сечение жилы	1.5 mm ²	Экранированный	Нет
Галогены	Нет	Изоляция	TPM
Радиус изгиба мин., изменяющийся	7,5 x диаметр кабеля	Циклы сгиба	5 млн
Материал оболочки	Полиуретан	Настраиваемая длина кабеля	Нет
Наружная оболочка в соответствии с UL; проводниковые материалы для бытовых приборов (AWM)	20234 (80 °C / 1000 V)	Облучение с перекрестными связями	Нет
Стойкость к сварочным искрам	Нет	Цветовая кодировка	синий, коричневый, зеленый/желтый
Прочность при кручении	0 °/m	Диапазон температур, стационар.	-50...80 °C
Устойчивые к каплям сварочного металла	Нет	Диапазон температур, движущ.	-20...80 °C
Количество контактов	3 (2 + PE)	Наружный диаметр	7.4 mm ± 0.2 mm

Общие стандарты

Сертификат № (cULus) E307231

SAIL-7/8BW-3-3.0U

Weidmüller Interface GmbH & Co. KG

Klingenbergstraße 26

D-32758 Detmold

Germany

www.weidmueller.com

Технические данные

Электрические свойства

Сопrotивление изоляции	108 Ω	Номинальное напряжение	300 V
Номинальный ток	9A (4- и 5-конт.), 12A (3-конт.)		

Вилка левосторонняя

Штекер левый	IP68, розеточный контакт, угловой 90°, Пластмасса, неэкранированный
--------------	---

Вилка правосторонняя

Штекер правый	свободный конец провода
---------------	-------------------------

Классификации

ETIM 8.0	EC001855	ETIM 9.0	EC001855
ETIM 10.0	EC001855	ECLASS 14.0	27-06-03-11
ECLASS 15.0	27-06-03-11		

SAIL-7/8BW-3-3.0U

Weidmüller Interface GmbH & Co. KG
Klingenbergstraße 26
D-32758 Detmold
Germany

www.weidmueller.com

Изображения

Габаритный чертёж

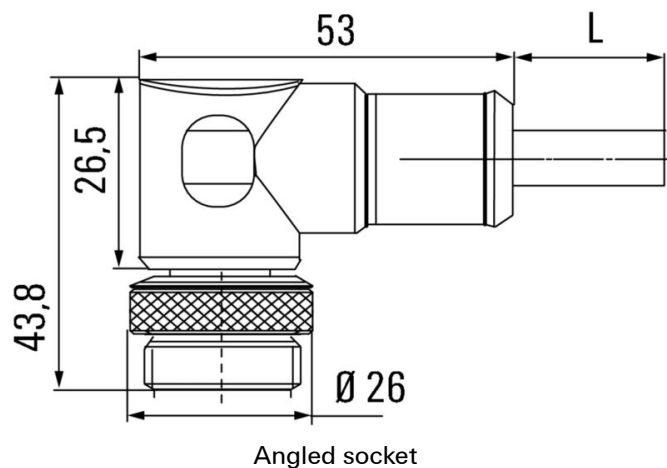
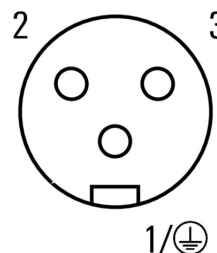
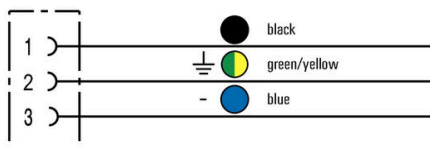


Схема контактов



Socket

Схема соединений



**Идеальный инструмент – Screwty® с функцией
контроля момента затяжки**

Light, securely screwed-in round plug-in
connectors. Screwty set DM / VPE: 1 / Order No.:
1920000000 Adapters: M12, M12 F, M8, M8 F

SAIL-7/8BW-3-3.0U

Weidmüller Interface GmbH & Co. KG

Klingenbergstraße 26

D-32758 Detmold

Germany

www.weidmueller.com

Изображения
