

S2C-SMT 3.50/12/180G 1.5SN BK BX

Weidmüller Interface GmbH & Co. KG

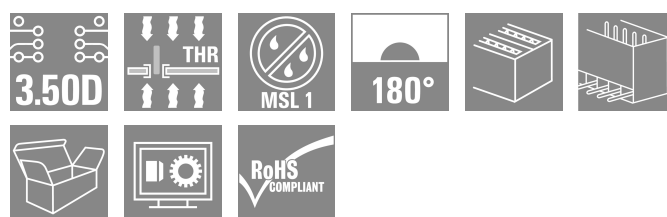
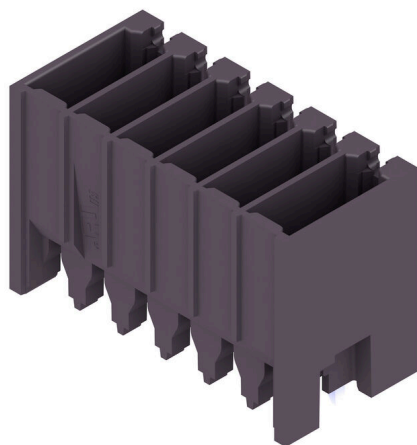
Klingenbergstraße 26

D-32758 Detmold

Germany

www.weidmueller.com

Изображение изделия



Термостойкий штекерный соединитель.

- Защита от прикосновения
- Возможность подключения к гнездовому разъему B2CF 3.50 PUSH IN
- Направление подключения — перпендикулярно или параллельно печатной плате (180° / 90°)
- Варианты исполнения корпуса: закрытый (G) и с фланцем под пайку (LF)
- Упаковка — коробка (BX) или антистатическая лента на катушке (RL)
- Подходит для пайки оплавлением сквозных отверстий (Reflow) и волной припоя
- Длина выводов 1,5 или 3,5 мм.

Основные данные для заказа

| | |
|-------------------------------|--|
| Версия | Штекерный соединитель печатной платы, Штырьковый соединитель, с боковой стороны закрыто, Соединение THT/THR под пайку, 3.50 мм, Количество полюсов: 12, 180°, Длина штифта для припайки (l): 1.5 мм, луженые, черный, Ящик |
| Заказ № | 1290450000 |
| Тип | S2C-SMT 3.50/12/180G 1.5SN BK BX |
| GTIN (EAN) | 4050118083347 |
| Кол. | 78 Штука |
| Продуктное отношение | IEC: 200 V / 13.4 A UL: 150 V / 9.5 A |
| Упаковка | Ящик |
| Статус поставки | Эта артикул в перспективе будет недоступен. |
| Дата создания | 20.03.2026 11:23:06 |
| Последняя дата заказа | 2026-10-31T00:00:00+01:00 |
| Статус каталога / Изображения | |

S2C-SMT 3.50/12/180G 1.5SN BK BX

Weidmüller Interface GmbH & Co. KG

Klingenbergstraße 26
D-32758 Detmold
Germany

www.weidmueller.com

Технические данные

Сертификаты

Допуски к эксплуатации



| | |
|-----------------------|-------------------------|
| ROHS | Соответствовать |
| UL File Number Search | Сайт UL |
| Сертификат № (cURus) | E60693 |

Размеры и массы

| | | | |
|-------------------|-------------|-------------------|-------------|
| Глубина | 10.8 mm | Глубина (дюймов) | 0.4252 inch |
| Высота | 15.7 mm | Высота (в дюймах) | 0.6181 inch |
| Высота, мин. | 14.2 mm | Ширина | 22.4 mm |
| Ширина (в дюймах) | 0.8819 inch | Масса нетто | 3.53 g |

Экологическое соответствие изделия

| | |
|-----------------------------|------------------------------|
| Состояние соответствия RoHS | Соответствует без исключения |
| REACH SVHC | Нет SVHC выше 0,1 wt% |

Упаковка

| | | | |
|----------|-----------|------------|-----------|
| Упаковка | Ящик | Длина VPE | 339.00 mm |
| VPE c | 134.00 mm | Высота VPE | 24.00 mm |

Системные характеристики

| | | | |
|---|---|--|--|
| Серия изделия | OMNIMATE Signal – серия B2C/S2C 3.50, 2-рядные | Вид соединения | Соединение с платой |
| Монтаж на печатной плате | Соединение THT/THR под пайку | Шаг в мм (P) | 3.50 mm |
| Шаг в дюймах (P) | 0.138 " | Угол вывода | 180° |
| Количество полюсов | 12 | Количество контактных штырьков на полюс | 1 |
| Длина штифта для припайки (l) | 1.5 mm | Допуск на длину выводов под пайку | 0 / -0.3 mm |
| Размеры выводов под пайку | d = 1,0 mm, восьмиугольный | Размеры выводов под пайку = допуск d+0,01 / -0,03 mm | |
| Диаметр отверстия припойного ушка (D) | 1.3 mm | Допуск на диаметр отверстия припойного ушка (D) | + 0,1 mm |
| Наружный диаметр площадки под пайку | 2.1 mm | Диаметр отверстия трафарета | 1.9 mm |
| L1 в мм | 17.50 mm | L1 в дюймах | 0.689 " |
| Количество рядов | 1 | Количество полюсных рядов | 2 |
| Защита от прикосновения согласно DIN VDE 57 106 | защита от доступа пальцем, без проникновения / защита от доступа тыльной стороны руки, с проникновением | Защита от прикосновения согласно DIN VDE 0470 | IP 20 с проникновением / IP 10 без проникновения |
| Кодируемый | Да | Усилие вставки на полюс, макс. | 3.5 N |
| Усилие вытягивания на полюс, макс. | 3.5 N | | |

Данные о материалах

| | | | |
|----------------------------|----------|--------------------------------|--------|
| Изоляционный материал | LCP GF | Цветовой код | черный |
| Таблица цветов (аналогич.) | RAL 9011 | Группа изоляционного материала | IIIb |

S2C-SMT 3.50/12/180G 1.5SN BK BX

Weidmüller Interface GmbH & Co. KG
Klingenbergstraße 26
D-32758 Detmold
Germany

www.weidmueller.com

Технические данные

| | |
|---------------------------------------|--------------------------------|
| Сравнительный показатель пробы (CTI) | ≥ 175 |
| Класс пожаростойкости UL 94 | V-0 |
| Поверхность контакта | луженые |
| Структура слоев штепсельного контакта | 1...3 µm Ni / 2...4 µm Sn matt |
| Температура хранения, макс. | 70 °C |
| Рабочая температура, макс. | 120 °C |
| Температурный диапазон монтажа, макс. | 120 °C |

| | |
|--------------------------------------|--------------------------------|
| Moisture Level (MSL) | 1 |
| Материал контакта | Сплав медный |
| Структура слоев соединения под пайку | 1...3 µm Ni / 2...4 µm Sn matt |
| Температура хранения, мин. | -40 °C |
| Рабочая температура, мин. | -50 °C |
| Температурный диапазон монтажа, мин. | -40 °C |

Номинальные характеристики по IEC

| | |
|---|------------------------|
| пройдены испытания по стандарту | IEC 60664-1, IEC 61984 |
| Номинальный ток, мин. кол-во контактов (Tu = 40 °C) | 12 A |
| Номинальное импульсное напряжение при категории помехозащищенности/ Категория загрязнения III/2 | 160 V |
| Номинальное импульсное напряжение при категории помехозащищенности/ Категория загрязнения II/2 | 2.5 kV |
| Номинальное импульсное напряжение при категории помехозащищенности/ Категория загрязнения III/3 | 2.5 kV |

| | |
|---|-------------------|
| Номинальный ток, мин. кол-во контактов (Tu = 20 °C) | 13.4 A |
| Номинальное импульсное напряжение при категории помехозащищенности/ Категория загрязнения II/2 | 200 V |
| Номинальное импульсное напряжение при категории помехозащищенности/ Категория загрязнения III/3 | 80 V |
| Номинальное импульсное напряжение при категории помехозащищенности/ Категория загрязнения III/2 | 2.5 kV |
| Устойчивость к воздействию кратковременного тока | 3 x 1 сек. с 80 A |

Номинальные характеристики по CSA

| | |
|---|---|
| Институт (CSA) | CSA |
| Номинальное напряжение (группа использования B/CSA) | 150 V |
| Номинальное напряжение (группа использования D/CSA) | 150 V |
| Номинальный ток (группа использования C/CSA) | 9.5 A |
| Ссылка на утвержденные значения | В технических характеристиках приведены максимальные значения, подробные сведения см. в сертификате об утверждении. |

| | |
|---|----------------|
| Сертификат № (CSA) | 200039-1121690 |
| Номинальное напряжение (группа использования C/CSA) | 50 V |
| Номинальный ток (группа использования B/CSA) | 9.5 A |
| Номинальный ток (группа использования D/CSA) | 9.5 A |

Номинальные характеристики по UL 1059

| | |
|---|---|
| Институт (cURus) | CURUS |
| Номинальное напряжение (группа использования B/UL 1059) | 150 V |
| Номинальный ток (группа использования B/UL 1059) | 9.5 A |
| Ссылка на утвержденные значения | В технических характеристиках приведены максимальные значения, подробные сведения см. в сертификате об утверждении. |

| | |
|---|--------|
| Сертификат № (cURus) | E60693 |
| Номинальное напряжение (группа использования C/UL 1059) | 50 V |
| Номинальный ток (группа использования C/UL 1059) | 9.5 A |

S2C-SMT 3.50/12/180G 1.5SN BK BX

Weidmüller Interface GmbH & Co. KG

Klingenbergstraße 26

D-32758 Detmold

Germany

www.weidmueller.com

Технические данные

Важное примечание

| | |
|------------------|---|
| Соответствие IPC | Заявление о соответствии: все изделия разрабатываются, производятся и поставляются в соответствии с установленными международными стандартами и нормами и соответствуют характеристикам, указанным в технической документации, а также обладают декоративными свойствами в соответствии с IPC-A-610, "Класс 2". Любые другие запросы информации об изделиях могут быть рассмотрены по запросу. |
| Примечания | <ul style="list-style-type: none">• Gold-plated contact surfaces on request• Rated current related to rated cross-section & min. No. of poles.• Spacing between rows: see hole layout• P on drawing = pitch• Rated data refer only to the component itself. Clearance and creepage distances to other components are to be designed in accordance with the relevant application standards.• In accordance with IEC 61984, OMNIMATE-connectors are connectors without breaking capacity (COC). During designated use, connectors are not allowed to be engaged or disengaged when live or under load• Long term storage of the product with average temperature of 50 °C and maximum humidity 70%, 36 months |

Классификации

| | | | |
|-------------|-------------|-------------|-------------|
| ETIM 8.0 | EC002637 | ETIM 9.0 | EC002637 |
| ETIM 10.0 | EC002637 | ECLASS 14.0 | 27-46-02-01 |
| ECLASS 15.0 | 27-46-02-01 | | |

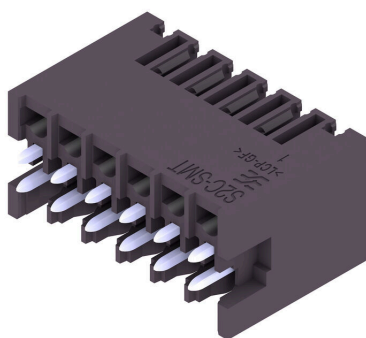
S2C-SMT 3.50/12/180G 1.5SN BK BX

Weidmüller Interface GmbH & Co. KG
Klingenbergstraße 26
D-32758 Detmold
Germany

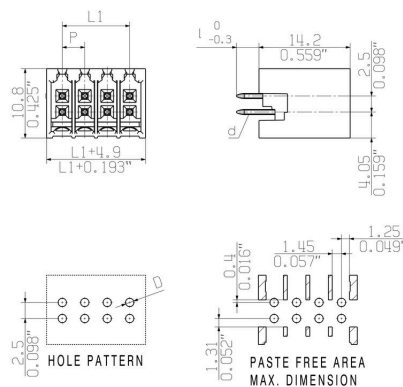
www.weidmueller.com

Изображения

Изображение изделия



Dimensional drawing



S2C-SMT 3.50/12/180G 1.5SN BK BX

Weidmüller Interface GmbH & Co. KG

Klingenbergstraße 26

D-32758 Detmold

Germany

www.weidmueller.com

Аксессуары

Кодирующие элементы



Соединяет только то, что требуется соединить: правильное соединение в нужном месте. Кодирующие элементы и замковые устройства четко обозначают соединительные элементы в процессе изготовления и эксплуатации

Кодирующие элементы и замковые устройства вставляются перед сборкой или во время фазы сборки кабеля. Альтернатива Weidmüller: настройка онлайн с помощью конфигуратора вариантов для предварительной кодировки перед доставкой. Неправильная сборка на плате и неправильное подключение соединительных элементов больше невозможно.

Преимущество: отсутствие поиска и устранения неисправностей в процессе производства и эксплуатационных ошибок пользователя.

Основные данные для заказа

| | | | |
|------------|----------------------------|--|--|
| Тип | B2L/S2L 3.50 KO BK BX | Версия | |
| Заказ № | 1849740000 | Штекерный соединитель печатной платы, Аксессуар, Элемент кодировки, черный, Количество полюсов: 1 | |
| GTIN (EAN) | 4032248378203 | | |
| Кол. | 100 ST | | |
| Тип | B2L/S2L 3.50 KO OR BX | Версия | |
| Заказ № | 1849730000 | Штекерный соединитель печатной платы, Аксессуар, Элемент кодировки, оранжевый, Количество полюсов: 1 | |
| GTIN (EAN) | 4032248378197 | | |
| Кол. | 100 ST | | |