

**S2C-SMT 3.50/18/90G 3.2SN BK BX**

**Weidmüller Interface GmbH & Co. KG**

Klingenbergstraße 26

D-32758 Detmold

Germany

www.weidmueller.com

**Изображение изделия**



Термостойкий вилочный соединитель

- Защита от прикосновения пальцами.
- Может подключаться к гнездовому разъёму B2CF 3.50 PUSH IN
- Направление подключения — перпендикулярно или параллельно печатной плате (180° / 90°)
- Варианты исполнения корпуса: закрытый (G) и с фланцем под пайку (LF)
- Упаковка – коробка (BX) или антистатический рулон (лента на бобине, RL)
- Подходит для пайки расплавлением и волной припоя назначения
- Длина выводов 1,5 или 3,2 мм.

**Основные данные для заказа**

Версия	Штекерный соединитель печатной платы, Штырьковый соединитель, с боковой стороны закрыто, Соединение THT/THR под пайку, 3.50 мм, Количество полюсов: 18, 90°, Длина штифта для припайки (l): 3.2 мм, луженые, черный, Ящик
Заказ №	<a href="#">1289330000</a>
Тип	S2C-SMT 3.50/18/90G 3.2SN BK BX
GTIN (EAN)	4050118081848
Кол.	54 Штука
Продуктивное отношение	IEC: 200 V / 13.4 A UL: 150 V / 9.5 A
Упаковка	Ящик

Дата создания 20.03.2026 10:29:39 MEZ

**S2C-SMT 3.50/18/90G 3.2SN BK BX**

**Weidmüller Interface GmbH & Co. KG**

Klingenbergstraße 26

D-32758 Detmold

Germany

www.weidmueller.com

**Технические данные**

**Сертификаты**

Допуски к эксплуатации



ROHS Соответствовать

UL File Number Search [Сайт UL](#)

Сертификат № (cURus) E60693

**Размеры и массы**

Глубина	14.2 mm	Глубина (дюймов)	0.5591 inch
Высота	14 mm	Высота (в дюймах)	0.5512 inch
Высота, мин.	10.8 mm	Ширина	32.9 mm
Ширина (в дюймах)	1.2953 inch	Масса нетто	5.57 g

**Экологическое соответствие изделия**

Состояние соответствия RoHS Соответствует без исключения

REACH SVHC Нет SVHC выше 0,1 wt%

**Упаковка**

Упаковка	Ящик	Длина VPE	353.00 mm
VPE c	141.00 mm	Высота VPE	27.00 mm

**Системные характеристики**

Серия изделия	OMNIMATE Signal – серия B2C/S2C 3.50, 2-рядные	Вид соединения	Соединение с платой
Монтаж на печатной плате	Соединение THT/THR под пайку	Шаг в мм (P)	3.50 mm
Шаг в дюймах (P)	0.138 "	Угол вывода	90°
Количество полюсов	18	Количество контактных штырьков на полюс	1
Длина штифта для припайки (l)	3.2 mm	Размеры выводов под пайку	d = 1,0 mm, восьмиугольный
Диаметр отверстия припойного ушка (D)	1.3 mm	Допуск на диаметр отверстия припойного ушка (D)	+ 0,1 mm
Наружный диаметр площадки под пайку	2.1 mm	Диаметр отверстия трафарета	1.9 mm
L1 в мм	28.00 mm	L1 в дюймах	1.102 "
Количество рядов	1	Количество полюсных рядов	2
Защита от прикосновения согласно DIN VDE 57 106	защита от доступа пальцем, без проникновения/ защита от доступа тыльной стороны руки, с проникновением	Защита от прикосновения согласно DIN VDE 0470	IP 20 с проникновением/ IP 10 без проникновения
Кодируемый	Да	Усилие вставки на полюс, макс.	3.5 N
Усилие вытягивания на полюс, макс.	3.5 N		

**Данные о материалах**

Изоляционный материал	LCP GF	Цветовой код	черный
Таблица цветов (аналогич.)	RAL 9011	Группа изоляционного материала	IIIb

**S2C-SMT 3.50/18/90G 3.2SN BK BX**

**Weidmüller Interface GmbH & Co. KG**

Klingenbergstraße 26  
D-32758 Detmold  
Germany

www.weidmueller.com

**Технические данные**

Сравнительный показатель пробы (СТП)	≥ 175
Класс пожаростойкости UL 94	V-0
Поверхность контакта	луженые
Структура слоев штепсельного контакта	2...5 µm Sn / 1...3 µm Ni
Температура хранения, макс.	70 °C
Рабочая температура, макс.	-120 °C
Температурный диапазон монтажа, макс.	120 °C

Moisture Level (MSL)	1
Материал контакта	Сплав меди
Структура слоев соединения под пайку	1...3 µm Ni / 2...5 µm Sn matt
Температура хранения, мин.	-40 °C
Рабочая температура, мин.	-50 °C
Температурный диапазон монтажа, мин.	-40 °C

**Номинальные характеристики по IEC**

пройдены испытания по стандарту	IEC 60664-1, IEC 61984
Номинальный ток, мин. кол-во контактов (Tu = 40 °C)	12 A
Номинальное импульсное напряжение при категории помехозащищенности/ Категория загрязнения III/2	160 V
Номинальное импульсное напряжение при категории помехозащищенности/ Категория загрязнения II/2	2.5 kV
Номинальное импульсное напряжение при категории помехозащищенности/ Категория загрязнения III/3	2.5 kV

Номинальный ток, мин. кол-во контактов (Tu = 20 °C)	13.4 A
Номинальное импульсное напряжение при категории помехозащищенности/ Категория загрязнения II/2	200 V
Номинальное импульсное напряжение при категории помехозащищенности/ Категория загрязнения III/3	80 V
Номинальное импульсное напряжение при категории помехозащищенности/ Категория загрязнения III/2	2.5 kV
Устойчивость к воздействию кратковременного тока	3 x 1 сек. с 80 A

**Номинальные характеристики по CSA**

Институт (CSA)	CSA
Номинальное напряжение (группа использования B/CSA)	150 V
Номинальное напряжение (группа использования D/CSA)	150 V
Номинальный ток (группа использования C/CSA)	9.5 A
Ссылка на утвержденные значения	В технических характеристиках приведены максимальные значения, подробные сведения см. в сертификате об утверждении.

Сертификат № (CSA)	200039-1121690
Номинальное напряжение (группа использования C/CSA)	50 V
Номинальный ток (группа использования B/CSA)	9.5 A
Номинальный ток (группа использования D/CSA)	9.5 A

**Номинальные характеристики по UL 1059**

Институт (cURus)	CURUS
Номинальное напряжение (группа использования B/UL 1059)	150 V
Номинальный ток (группа использования B/UL 1059)	9.5 A
Номинальный ток (группа использования D/UL 1059)	9.5 A

Сертификат № (cURus)	E60693
Номинальное напряжение (группа использования C/UL 1059)	50 V
Номинальный ток (группа использования C/UL 1059)	9.5 A
Ссылка на утвержденные значения	В технических характеристиках приведены максимальные значения, подробные сведения см. в сертификате об утверждении.

## S2C-SMT 3.50/18/90G 3.2SN BK BX

**Weidmüller Interface GmbH & Co. KG**

Klingenbergstraße 26

D-32758 Detmold

Germany

[www.weidmueller.com](http://www.weidmueller.com)

## Технические данные

### Важное примечание

Соответствие IPC	Заявление о соответствии: все изделия разрабатываются, производятся и поставляются в соответствии с установленными международными стандартами и нормами и соответствуют характеристикам, указанным в технической документации, а также обладают декоративными свойствами в соответствии с IPC-A-610, "Класс 2". Любые другие запросы информации об изделиях могут быть рассмотрены по запросу.
Примечания	<ul style="list-style-type: none"><li>• Gold-plated contact surfaces on request</li><li>• Rated current related to rated cross-section &amp; min. No. of poles.</li><li>• Spacing between rows: see hole layout</li><li>• P on drawing = pitch</li><li>• Rated data refer only to the component itself. Clearance and creepage distances to other components are to be designed in accordance with the relevant application standards.</li><li>• In accordance with IEC 61984, OMNIMATE-connectors are connectors without breaking capacity (COC). During designated use, connectors are not allowed to be engaged or disengaged when live or under load</li><li>• Long term storage of the product with average temperature of 50 °C and maximum humidity 70%, 36 months</li></ul>

### Классификации

ETIM 8.0	EC002637	ETIM 9.0	EC002637
ETIM 10.0	EC002637	ECLASS 14.0	27-46-02-01
ECLASS 15.0	27-46-02-01		

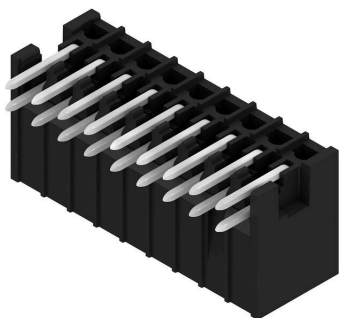
**S2C-SMT 3.50/18/90G 3.2SN BK BX**

**Weidmüller Interface GmbH & Co. KG**  
Klingenbergstraße 26  
D-32758 Detmold  
Germany

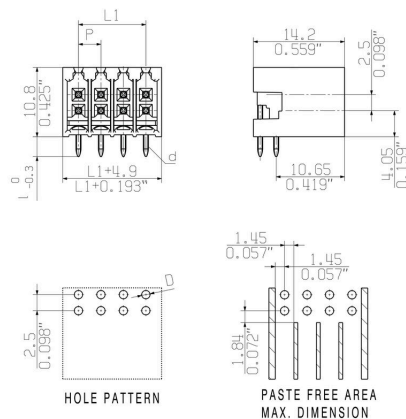
[www.weidmueller.com](http://www.weidmueller.com)

**Изображения**

**Изображение изделия**



**Dimensional drawing**



**S2C-SMT 3.50/18/90G 3.2SN BK BX**

**Weidmüller Interface GmbH & Co. KG**

Klingenbergstraße 26

D-32758 Detmold

Germany

www.weidmueller.com

**Аксессуары**

**Светодиодная индикация**



Эффективно: связь между светодиодом и передней панелью.

Широкополосные индикаторы обеспечивают пользователям контроль переключающих статусов, не требуя специальной конструкции: оптический пластик направляет свет от стандартных светодиодов вокруг изгиба в соединители или через переднюю пластину. Оптоволоконные элементы просто закреплены за соответствующими штекерными соединителями с загибом на 90° (направление отвода 90°). Версии с различными высотами входящего светового луча достигают максимальной светоотдачи светодиодов с различными конструкциями или высотами.

Преимущества по сравнению с традиционными решениями:

- Дополнительная печатная плата за передней панелью не требуется
- «Длинноногие» светодиоды с отдельным креплением не требуются
- Изогнутая линия оптоволоконного кабеля для максимальной светоотдачи
- Простые просверленные отверстия в передней пластине из-за круглой формы исходящего светового луча
- Легкость поддержки правильного воздушного зазора и длины пути тока утечки
- Возможно разделение на меньшее число полюсов

Результат: упрощение производственного процесса, снижение затрат и упрощение конструкции

**Основные данные для заказа**

Тип	S2L/S2C 3.5 FLA 20/10 S...	Версия	
Заказ №	<a href="#">1814590000</a>	Штекерный соединитель печатной платы, Аксессуар, Индикация	
GTIN (EAN)	4032248302826	заливающим светом, прозрачный, Количество полюсов: 10	
Кол.	50 ST		

**Кодирующие элементы**



Соединяет только то, что требуется соединить: правильное соединение в нужном месте.

Кодирующие элементы и замковые устройства четко обозначают соединительные элементы в процессе изготовления и эксплуатации

Кодирующие элементы и замковые устройства вставляются перед сборкой или во время фазы сборки кабеля. Альтернатива Weidmüller: настройка онлайн с помощью конфигуратора вариантов для предварительной кодировки перед доставкой. Неправильная сборка на плате и неправильное подключение соединительных элементов больше невозможно.

Преимущество: отсутствие поиска и устранения неисправностей в процессе производства и эксплуатационных ошибок пользователя.

## S2C-SMT 3.50/18/90G 3.2SN BK BX

**Weidmüller Interface GmbH & Co. KG**

Klingenbergstraße 26

D-32758 Detmold

Germany

www.weidmueller.com

## Аксессуары

### Основные данные для заказа

Тип	B2L/S2L 3.50 KO BK BX	Версия
Заказ №	<a href="#">1849740000</a>	Штекерный соединитель печатной платы, Аксессуар, Элемент
GTIN (EAN)	4032248378203	кодировки, черный, Количество полюсов: 1
Кол.	100 ST	
Тип	B2L/S2L 3.50 KO OR BX	Версия
Заказ №	<a href="#">1849730000</a>	Штекерный соединитель печатной платы, Аксессуар, Элемент
GTIN (EAN)	4032248378197	кодировки, оранжевый, Количество полюсов: 1
Кол.	100 ST	

### Светодиодная индикация



Эффективно: связь между светодиодом и передней панелью.

Широкополосные индикаторы обеспечивают пользователям контроль переключающих статусов, не требуя специальной конструкции: оптический пластик направляет свет от стандартных светодиодов вокруг изгиба в соединителе или через переднюю пластину. Оптоволоконные элементы просто закреплены за соответствующими штекерными соединителями с загибом на 90° (направление отвода 90°). Версии с различными высотами входящего светового луча достигают максимальной светоотдачи светодиодов с различными конструкциями или высотами.

Преимущества по сравнению с традиционными решениями:

- Дополнительная печатная плата за передней панелью не требуется
  - «Длинноногие» светодиоды с отдельным креплением не требуются
  - Изогнутая линия оптоволоконного кабеля для максимальной светоотдачи
  - Простые просверленные отверстия в передней пластине из-за круглой формы исходящего светового луча
  - Легкость поддержки правильного воздушного зазора и длины пути тока утечки
  - Возможно разделение на меньшее число полюсов
- Результат: упрощение производственного процесса, снижение затрат и упрощение конструкции

### Основные данные для заказа

Тип	S2L/S2C 3.5 FLA 20/10	Версия
Заказ №	<a href="#">1699580000</a>	Штекерный соединитель печатной платы, Аксессуар, Индикация
GTIN (EAN)	4008190891350	заливающим светом, прозрачный, Количество полюсов: 10
Кол.	100 ST	