

S2C-SMT 3.50/04/90G 3.2SN BK BX

Weidmüller Interface GmbH & Co. KG

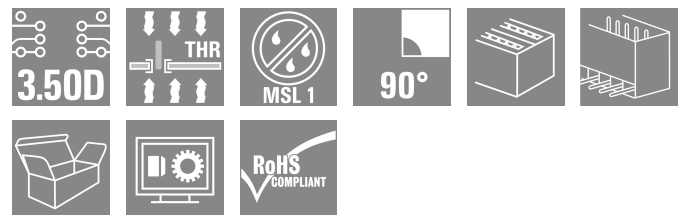
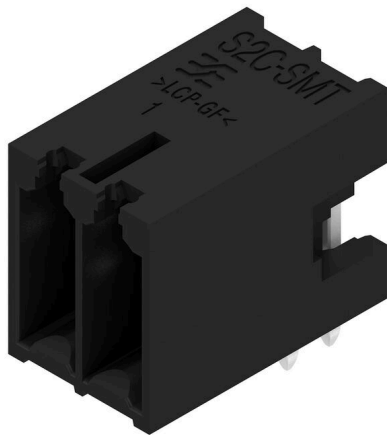
Klingenbergstraße 26

D-32758 Detmold

Germany

www.weidmueller.com

Изображение изделия



Термостойкий вилочный соединитель

- Защита от прикосновения пальцами.
- Может подключаться к гнездовому разъёму B2CF 3.50 PUSH IN
- Направление подключения — перпендикулярно или параллельно печатной плате (180° / 90°)
- Варианты исполнения корпуса: закрытый (G) и с фланцем под пайку (LF)
- Упаковка – коробка (BX) или антистатический рулон (лента на бобине, RL)
- Подходит для пайки расплавлением и волной припоя назначения
- Длина выводов 1,5 или 3,2 мм.

Основные данные для заказа

Версия	Штекерный соединитель печатной платы, Штырьковый соединитель, с боковой стороны закрыто, Соединение THT/THR под пайку, 3.50 мм, Количество полюсов: 4, 90°, Длина штифта для припайки (l): 3.2 мм, луженые, черный, Ящик
Заказ №	1288980000
Тип	S2C-SMT 3.50/04/90G 3.2SN BK BX
GTIN (EAN)	4050118080612
Кол.	216 Штука
Продуктное отношение	IEC: 200 V / 13.4 A UL: 150 V / 9.5 A
Упаковка	Ящик

Дата создания 02.05.2026 09:02:18 MEZ

Статус каталога / Изображения

S2C-SMT 3.50/04/90G 3.2SN BK BX

Weidmüller Interface GmbH & Co. KG
Klingenbergstraße 26
D-32758 Detmold
Germany

www.weidmueller.com

Технические данные

Сертификаты

Допуски к эксплуатации



ROHS	Соответствовать
UL File Number Search	Сайт UL
Сертификат № (cURus)	E60693

Размеры и массы

Глубина	14.2 mm	Глубина (дюймов)	0.5591 inch
Высота	14 mm	Высота (в дюймах)	0.5512 inch
Высота, мин.	10.8 mm	Ширина	8.4 mm
Ширина (в дюймах)	0.3307 inch	Масса нетто	1.46 g

Экологическое соответствие изделия

Состояние соответствия RoHS	Соответствует без исключения
REACH SVHC	Нет SVHC выше 0,1 wt%

Упаковка

Упаковка	Ящик	Длина VPE	351.00 mm
VPE c	136.00 mm	Высота VPE	25.00 mm

Системные характеристики

Серия изделия	OMNIMATE Signal – серия B2C/S2C 3.50, 2-рядные	Вид соединения	Соединение с платой
Монтаж на печатной плате	Соединение THT/THR под пайку	Шаг в мм (P)	3.50 mm
Шаг в дюймах (P)	0.138 "	Угол вывода	90°
Количество полюсов	4	Количество контактных штырьков на полюс	1
Длина штифта для припайки (l)	3.2 mm	Размеры выводов под пайку	d = 1,0 mm, восьмиугольный
Диаметр отверстия припойного ушка (D)	1.3 mm	Допуск на диаметр отверстия припойного ушка (D)	+ 0,1 mm
Наружный диаметр площадки под пайку	2.1 mm	Диаметр отверстия трафарета	1.9 mm
L1 в мм	3.50 mm	L1 в дюймах	0.138 "
Количество рядов	1	Количество полюсных рядов	2
Защита от прикосновения согласно DIN VDE 57 106	защита от доступа пальцем, без проникновения/ защита от доступа тыльной стороны руки, с проникновением	Защита от прикосновения согласно DIN VDE 0470	IP 20 с проникновением/ IP 10 без проникновения
Кодируемый	Да	Усилие вставки на полюс, макс.	5 N
Усилие вытягивания на полюс, макс.	5 N		

Данные о материалах

Изоляционный материал	LCP GF	Цветовой код	черный
Таблица цветов (аналогич.)	RAL 9011	Группа изоляционного материала	IIIb

S2C-SMT 3.50/04/90G 3.2SN BK BX

Weidmüller Interface GmbH & Co. KG

Klingenbergstraße 26
D-32758 Detmold
Germany

www.weidmueller.com

Технические данные

Сравнительный показатель пробы (СТП)	≥ 175
Класс пожаростойкости UL 94	V-0
Поверхность контакта	луженые
Структура слоев штепсельного контакта	2...5 µm Sn / 1...3 µm Ni
Температура хранения, макс.	70 °C
Рабочая температура, макс.	-120 °C
Температурный диапазон монтажа, макс.	120 °C

Moisture Level (MSL)	1
Материал контакта	Сплав меди
Структура слоев соединения под пайку	1...3 µm Ni / 2...5 µm Sn matt
Температура хранения, мин.	-40 °C
Рабочая температура, мин.	-50 °C
Температурный диапазон монтажа, мин.	-40 °C

Номинальные характеристики по IEC

пройдены испытания по стандарту	IEC 60664-1, IEC 61984
Номинальный ток, мин. кол-во контактов (Tu = 40 °C)	12 A
Номинальное импульсное напряжение при категории помехозащищенности/ Категория загрязнения III/2	160 V
Номинальное импульсное напряжение при категории помехозащищенности/ Категория загрязнения II/2	2.5 kV
Номинальное импульсное напряжение при категории помехозащищенности/ Категория загрязнения III/3	2.5 kV

Номинальный ток, мин. кол-во контактов (Tu = 20 °C)	13.4 A
Номинальное импульсное напряжение при категории помехозащищенности/ Категория загрязнения II/2	200 V
Номинальное импульсное напряжение при категории помехозащищенности/ Категория загрязнения III/3	80 V
Номинальное импульсное напряжение при категории помехозащищенности/ Категория загрязнения III/2	2.5 kV
Устойчивость к воздействию кратковременного тока	3 x 1 сек. с 80 A

Номинальные характеристики по CSA

Институт (CSA)	CSA
Номинальное напряжение (группа использования B/CSA)	150 V
Номинальное напряжение (группа использования D/CSA)	150 V
Номинальный ток (группа использования C/CSA)	9.5 A
Ссылка на утвержденные значения	В технических характеристиках приведены максимальные значения, подробные сведения см. в сертификате об утверждении.

Сертификат № (CSA)	200039-1121690
Номинальное напряжение (группа использования C/CSA)	50 V
Номинальный ток (группа использования B/CSA)	9.5 A
Номинальный ток (группа использования D/CSA)	9.5 A

Номинальные характеристики по UL 1059

Институт (cURus)	CURUS
Номинальное напряжение (группа использования B/UL 1059)	150 V
Номинальный ток (группа использования B/UL 1059)	9.5 A
Номинальный ток (группа использования D/UL 1059)	9.5 A

Сертификат № (cURus)	E60693
Номинальное напряжение (группа использования C/UL 1059)	50 V
Номинальный ток (группа использования C/UL 1059)	9.5 A
Ссылка на утвержденные значения	В технических характеристиках приведены максимальные значения, подробные сведения см. в сертификате об утверждении.

S2C-SMT 3.50/04/90G 3.2SN BK BX

Weidmüller Interface GmbH & Co. KG

Klingenbergstraße 26

D-32758 Detmold

Germany

www.weidmueller.com

Технические данные

Важное примечание

Соответствие IPC	Заявление о соответствии: все изделия разрабатываются, производятся и поставляются в соответствии с установленными международными стандартами и нормами и соответствуют характеристикам, указанным в технической документации, а также обладают декоративными свойствами в соответствии с IPC-A-610, "Класс 2". Любые другие запросы информации об изделиях могут быть рассмотрены по запросу.
Примечания	<ul style="list-style-type: none">• Gold-plated contact surfaces on request• Rated current related to rated cross-section & min. No. of poles.• Spacing between rows: see hole layout• P on drawing = pitch• Rated data refer only to the component itself. Clearance and creepage distances to other components are to be designed in accordance with the relevant application standards.• In accordance with IEC 61984, OMNIMATE-connectors are connectors without breaking capacity (COC). During designated use, connectors are not allowed to be engaged or disengaged when live or under load• Long term storage of the product with average temperature of 50 °C and maximum humidity 70%, 36 months

Классификации

ETIM 8.0	EC002637	ETIM 9.0	EC002637
ETIM 10.0	EC002637	ECLASS 14.0	27-46-02-01
ECLASS 15.0	27-46-02-01		

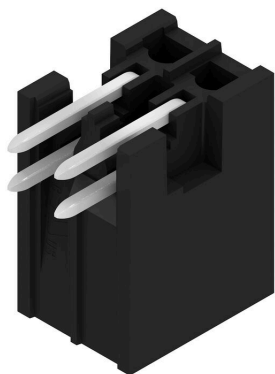
S2C-SMT 3.50/04/90G 3.2SN BK BX

Weidmüller Interface GmbH & Co. KG
Klingenbergstraße 26
D-32758 Detmold
Germany

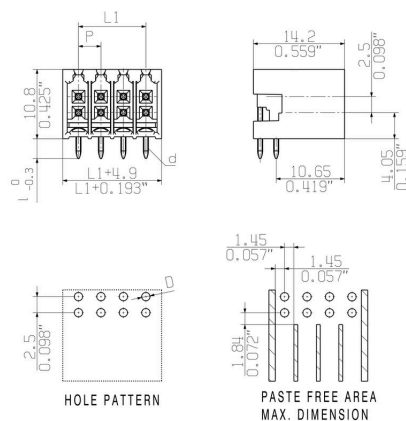
www.weidmueller.com

Изображения

Изображение изделия



Dimensional drawing



S2C-SMT 3.50/04/90G 3.2SN BK BX

Weidmüller Interface GmbH & Co. KG

Klingenbergstraße 26

D-32758 Detmold

Germany

www.weidmueller.com

Аксессуары

Светодиодная индикация



Эффективно: связь между светодиодом и передней панелью.

Широкополосные индикаторы обеспечивают пользователям контроль переключающих статусов, не требуя специальной конструкции: оптический пластик направляет свет от стандартных светодиодов вокруг изгиба в соединители или через переднюю пластину. Оптоволоконные элементы просто закреплены за соответствующими штекерными соединителями с загибом на 90° (направление отвода 90°). Версии с различными высотами входящего светового луча достигают максимальной светоотдачи светодиодов с различными конструкциями или высотами.

Преимущества по сравнению с традиционными решениями:

- Дополнительная печатная плата за передней панелью не требуется
- «Длинноногие» светодиоды с отдельным креплением не требуются
- Изогнутая линия оптоволоконного кабеля для максимальной светоотдачи
- Простые просверленные отверстия в передней пластине из-за круглой формы исходящего светового луча
- Легкость поддержки правильного воздушного зазора и длины пути тока утечки
- Возможно разделение на меньшее число полюсов

Результат: упрощение производственного процесса, снижение затрат и упрощение конструкции

Основные данные для заказа

Тип	S2L/S2C 3.5 FLA 20/10 S...	Версия	
Заказ №	1814590000	Штекерный соединитель печатной платы, Аксессуар, Индикация	
GTIN (EAN)	4032248302826	заливающим светом, прозрачный, Количество полюсов: 10	
Кол.	50 ST		

Кодирующие элементы



Соединяет только то, что требуется соединить: правильное соединение в нужном месте.

Кодирующие элементы и замковые устройства четко обозначают соединительные элементы в процессе изготовления и эксплуатации

Кодирующие элементы и замковые устройства вставляются перед сборкой или во время фазы сборки кабеля. Альтернатива Weidmüller: настройка онлайн с помощью конфигуратора вариантов для предварительной кодировки перед доставкой. Неправильная сборка на плате и неправильное подключение соединительных элементов больше невозможно.

Преимущество: отсутствие поиска и устранения неисправностей в процессе производства и эксплуатационных ошибок пользователя.

S2C-SMT 3.50/04/90G 3.2SN BK BX

Weidmüller Interface GmbH & Co. KG

Klingenbergstraße 26
D-32758 Detmold
Germany

www.weidmueller.com

Аксессуары

Основные данные для заказа

Тип	B2L/S2L 3.50 KO BK BX	Версия
Заказ №	1849740000	Штекерный соединитель печатной платы, Аксессуар, Элемент
GTIN (EAN)	4032248378203	кодировки, черный, Количество полюсов: 1
Кол.	100 ST	
Тип	B2L/S2L 3.50 KO OR BX	Версия
Заказ №	1849730000	Штекерный соединитель печатной платы, Аксессуар, Элемент
GTIN (EAN)	4032248378197	кодировки, оранжевый, Количество полюсов: 1
Кол.	100 ST	

Светодиодная индикация



Эффективно: связь между светодиодом и передней панелью.

Широкополосные индикаторы обеспечивают пользователям контроль переключающих статусов, не требуя специальной конструкции: оптический пластик направляет свет от стандартных светодиодов вокруг изгиба в соединители или через переднюю пластину. Оптоволоконные элементы просто закреплены за соответствующими штекерными соединителями с загибом на 90° (направление отвода 90°). Версии с различными высотами входящего светового луча достигают максимальной светоотдачи светодиодов с различными конструкциями или высотами.

Преимущества по сравнению с традиционными решениями:

- Дополнительная печатная плата за передней панелью не требуется
 - «Длинноногие» светодиоды с отдельным креплением не требуются
 - Изогнутая линия оптоволоконного кабеля для максимальной светоотдачи
 - Простые просверленные отверстия в передней пластине из-за круглой формы исходящего светового луча
 - Легкость поддержки правильного воздушного зазора и длины пути тока утечки
 - Возможно разделение на меньшее число полюсов
- Результат: упрощение производственного процесса, снижение затрат и упрощение конструкции

Основные данные для заказа

Тип	S2L/S2C 3.5 FLA 20/10	Версия
Заказ №	1699580000	Штекерный соединитель печатной платы, Аксессуар, Индикация
GTIN (EAN)	4008190891350	заливающим светом, прозрачный, Количество полюсов: 10
Кол.	100 ST	