

**SAIE-M12S-PB-5.0U HW****Weidmüller Interface GmbH & Co. KG**

Klingenbergstraße 26

D-32758 Detmold

Germany

www.weidmueller.com



Для соединения на стороне оборудования в области проводки датчик-исполнительное устройство требуются различные встроенные вилки. Они доступны в вариантах M12, M8 и, разумеется, также M5.

**Основные данные для заказа**

Версия	Встраиваемый штекер, M12, Вилка, прямая, PG 9, Количество полюсов: 2, 5 m
Заказ №	<a href="#">1279490500</a>
Тип	SAIE-M12S-PB-5.0U HW
GTIN (EAN)	4050118076417
Кол.	1 Штука

## SAIE-M12S-PB-5.0U HW

**Weidmüller Interface GmbH & Co. KG**  
 Klingenbergstraße 26  
 D-32758 Detmold  
 Germany

www.weidmueller.com

## Technical data

## Сертификаты

ROHS	Соответствовать
------	-----------------

## Размеры и массы

Масса нетто	320 g
-------------	-------

## Экологическое соответствие изделия

Состояние соответствия RoHS	Соответствует с исключением
Исключение из RoHS (если применимо/известно)	6c
REACH SVHC	Lead 7439-92-1
SCIP	e8d8af70-4c85-4483-bc8c-9bc5b598e2a9

## Технические характеристики кабеля

Длина кабеля	5 m	Цвет оболочки	фиолетовый (аналогично RAL 602 1)
Функция PE	Нет	Поперечное сечение жилы	0.25 mm <sup>2</sup>
Длина жилы / кабеля	5 m	Количество контактов	2

## Технические данные, настраиваемые вставные разъемы

Количество полюсов	2	Кодировка	В-кодировка
Поверхность контакта	позолоченный	Вид соединения	Штифт
Основной материал корпуса	Цинковое литье под давлением, никелированный	Поперечное сечение соединительного провода, макс.	0.25 mm <sup>2</sup>
Номинальное напряжение	250 V	Номинальный ток	4 A
Вид защиты	IP68	Циклы коммутации	≥ 500
Степень загрязнения	3	Кабельный ввод	PG 9
Диапазон температур корпуса	-20 ... +60 °C		

## Классификации

ETIM 8.0	EC003570	ETIM 9.0	EC003570
ETIM 10.0	EC003570	ECLASS 14.0	27-44-01-03
ECLASS 15.0	27-44-01-03		

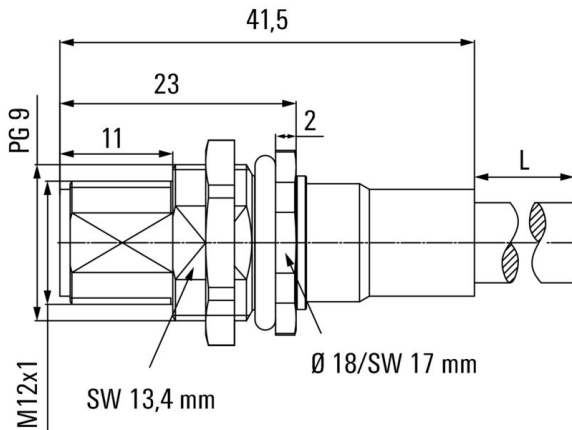
SAIE-M12S-PB-5.0U HW

Weidmüller Interface GmbH & Co. KG  
Klingenbergstraße 26  
D-32758 Detmold  
Germany

www.weidmueller.com

Drawings

Габаритный чертеж



Детальный чертеж

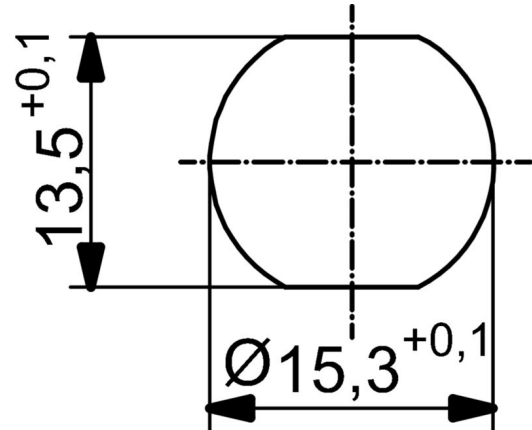


Схема соединений

