

SAIE-M12S-PB-2.0U HW

Weidmüller Interface GmbH & Co. KG

Klingenbergstraße 26

D-32758 Detmold

Germany

www.weidmueller.com



Для соединения на стороне оборудования в области проводки датчик-исполнительное устройство требуются различные встроенные вилки. Они доступны в вариантах M12, M8 и, разумеется, также M5.

Основные данные для заказа

Версия	Встраиваемый штекер, M12, Вилка, прямая, PG 9, Количество полюсов: 2, 2 m
Заказ №	1279490200
Тип	SAIE-M12S-PB-2.0U HW
GTIN (EAN)	4050118076356
Кол.	1 Штука
Статус поставки	Эта артикул в перспективе будет недоступен.
Доступно до	2026-02-27T00:00:00+01:00

SAIE-M12S-PB-2.0U HW

Weidmüller Interface GmbH & Co. KG

Klingenbergstraße 26

D-32758 Detmold

Germany

www.weidmueller.com

Технические данные

Сертификаты

ROHS Соответствовать

Размеры и массы

Масса нетто 142 g

Экологическое соответствие изделия

Состояние соответствия RoHS Соответствует с исключением

Исключение из RoHS (если применимо/известно) 6c

REACH SVHC Lead 7439-92-1

SCIP e8d8af70-4c85-4483-bc8c-9bc5b598e2a9

Технические характеристики кабеля

Длина кабеля	2 m	Цвет оболочки	фиолетовый (аналогично RAL 602 1)
Функция PE	Нет	Поперечное сечение жилы	0.25 mm ²
Длина жилы / кабеля	2 m	Количество контактов	2

Технические данные, настраиваемые вставные разъемы

Количество полюсов	2	Кодировка	В-кодировка
Поверхность контакта	позолоченный	Вид соединения	Штифт
Основной материал корпуса	Цинковое литье под давлением, никелированный	Поперечное сечение соединительного провода, макс.	0.25 mm ²
Номинальное напряжение	250 V	Номинальный ток	4 A
Вид защиты	IP68	Циклы коммутации	≥ 500
Степень загрязнения	3	Кабельный ввод	PG 9
Диапазон температур корпуса	-20 ... +60 °C		

Классификации

ETIM 8.0	EC003570	ETIM 9.0	EC003570
ETIM 10.0	EC003570	ECLASS 14.0	27-44-01-03
ECLASS 15.0	27-44-01-03		

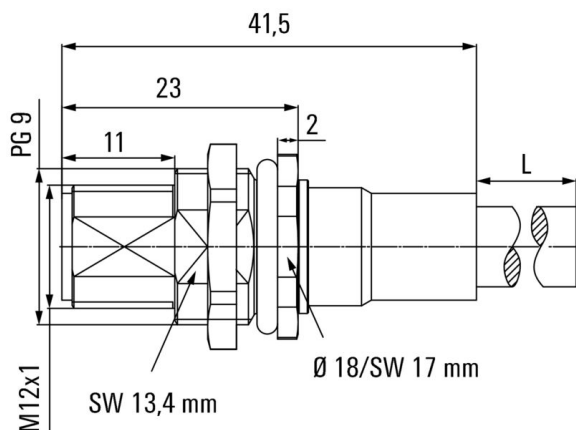
SAIE-M12S-PB-2.0U HW

Weidmüller Interface GmbH & Co. KG
Klingenbergstraße 26
D-32758 Detmold
Germany

www.weidmueller.com

Изображения

Габаритный чертеж



Детальный чертеж

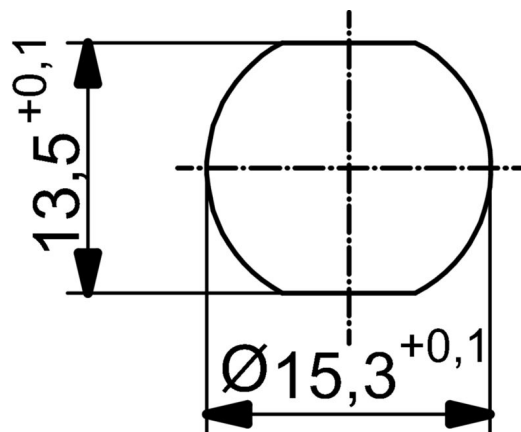


Схема соединений

